

Архангельск (8182)63-90-72
Астана +7(7172)727-132
Белгород (4722)40-23-64
Брянск (4832)59-03-52
Владивосток (423)249-28-31
Волгоград (844)278-03-48
Вологда (8172)26-41-59
Воронеж (473)204-51-73
Екатеринбург (343)384-55-89
Иваново (4932)77-34-06
Ижевск (3412)26-03-58
Казань (843)206-01-48

Калининград (4012)72-03-81
Калуга (4842)92-23-67
Кемерово (3842)65-04-62
Киров (8332)68-02-04
Краснодар (861)203-40-90
Красноярск (391)204-63-61
Курск (4712)77-13-04
Липецк (4742)52-20-81
Магнитогорск (3519)55-03-13
Москва (495)268-04-70
Мурманск (8152)59-64-93
Набережные Челны (8552)20-53-41

Нижний Новгород (831)429-08-12
Новокузнецк (3843)20-46-81
Новосибирск (383)227-86-73
Орел (4862)44-53-42
Оренбург (3532)37-68-04
Пенза (8412)22-31-16
Пермь (342)205-81-47
Ростов-на-Дону (863)308-18-15
Рязань (4912)46-61-64
Самара (846)206-03-16
Санкт-Петербург (812)309-46-40
Саратов (845)249-38-78

Смоленск (4812)29-41-54
Сочи (862)225-72-31
Ставрополь (8652)20-65-13
Тверь (4822)63-31-35
Томск (3822)98-41-53
Тула (4872)74-02-29
Тюмень (3452)66-21-18
Ульяновск (8422)24-23-59
Уфа (347)229-48-12
Челябинск (351)202-03-61
Череповец (8202)49-02-64
Ярославль (4852)69-52-93

сайт: www.sibneft.nt-rt.ru || эл. почта: sna@nt-rt.ru

ИЗМЕРИТЕЛЬНЫЙ КОМПЛЕКС ДЛЯ КОНТРОЛЯ ДЕБИТА ГАЗОКОНДЕНСАТНЫХ СКВАЖИН ИК СВГ.МЗ

НАЗНАЧЕНИЕ

ИЗМЕРИТЕЛЬНЫЙ КОМПЛЕКС ИК СВГ.МЗ

Измерительный комплекс ИК СВГ.МЗ предназначен для измерения бессепарационным методом расхода и количества продукции, извлекаемой из газоконденсатной скважины.

ИЗМЕРЯЕМАЯ СРЕДА

Двухфазная многокомпонентная газоконденсатная смесь с параметрами:

- избыточное давление от 10,0 до 16,0 МПа;
- температура от плюс 5 до плюс 50 °С;
- плотность от 80 до 200 кг/м³;
- объемное содержание жидкой фазы до 15 %.

КОМПЛЕКТНОСТЬ

- датчик расхода газа ДРГ.МЗ;
- датчик избыточного давления «Метран-100» или «Метран-150»;
- датчик температуры (термопреобразователь);
- измеритель плотности ИП-804-Вн;
- контроллер «Миконт-186»;
- измерительный трубопровод в комплексе с устройством пробоотбора;
- пробоотборник типа БМК-300В.

ФУНКЦИИ

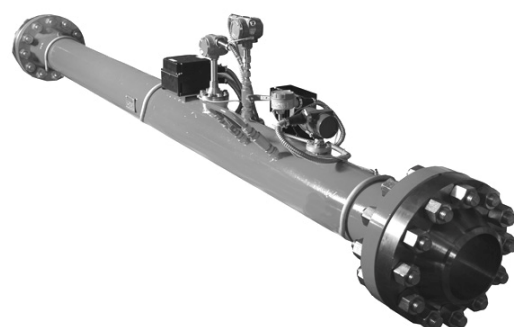
Измерительный комплекс ИК СВГ.МЗ обеспечивает:

- измерение объемного и массового расхода газоконденсатной смеси при рабочих условиях;
- измерение плотности, давления и температуры смеси при рабочих условиях;
- измерение расхода (объема) газа, приведенного к стандартным условиям;
- измерение массы (массового расхода) стабильного конденсата.

УСЛОВИЯ ЭКСПЛУАТАЦИИ

Температура окружающего воздуха:

- измерительной линии от минус 50 до плюс 50 °С;
- вычислительного устройства (контроллер «Миконт-186») от плюс 5 до плюс 50 °С.



ТЕХНИЧЕСКИЕ ХАРАКТЕРИСТИКИ

Типоразмер комплекса	Диаметр трубопровода, мм	Диапазон расходов смеси при рабочих условиях, м ³ /ч	Предельное рабочее давление, МПа
ИК СВГ.МЗ-100	100	10...200	16,0
ИК СВГ.МЗ-150	150	25...450	16,0
ИК СВГ.МЗ-200	200	40...800	16,0

I. Относительная погрешность измерения объемного расхода газоконденсатной смеси, не более $\pm 2,0$ %.

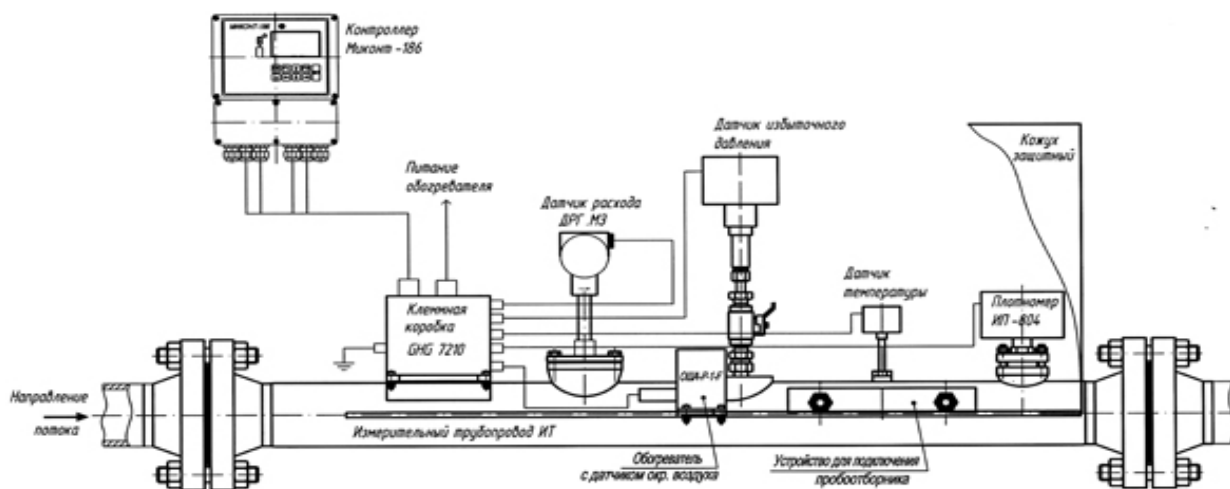
II. Относительная погрешность измерения массового расхода газоконденсатной смеси, не более $\pm 2,5$ %.

III. Относительная погрешность измерения объема (объемного расхода) газа, приведенного к стандартным условиям, не более $\pm 5,0$ %.

IV. Относительная погрешность измерения массы (массового расхода) стабильного конденсата, не более $\pm 15,0$ %.

Примечание: Методика выполнения измерений утверждена и аттестована, свидетельство об аттестации №7801-10.

ИЗМЕРИТЕЛЬНЫЙ КОМПЛЕКС ДЛЯ ГАЗОКОНДЕНСАТНОЙ СМЕСИ ИК СВГ.МЗ



По вопросам продаж и поддержки обращайтесь:

Архангельск (8182)63-90-72
Астана +7(7172)727-132
Белгород (4722)40-23-64
Брянск (4832)59-03-52
Владивосток (423)249-28-31
Волгоград (844)278-03-48
Вологда (8172)26-41-59
Воронеж (473)204-51-73
Екатеринбург (343)384-55-89
Иваново (4932)77-34-06
Ижевск (3412)26-03-58
Казань (843)206-01-48

Калининград (4012)72-03-81
Калуга (4842)92-23-67
Кемерово (3842)65-04-62
Киров (8332)68-02-04
Краснодар (861)203-40-90
Красноярск (391)204-63-61
Курск (4712)77-13-04
Липецк (4742)52-20-81
Магнитогорск (3519)55-03-13
Москва (495)268-04-70
Мурманск (8152)59-64-93
Набережные Челны (8552)20-53-41

Нижний Новгород (831)429-08-12
Новокузнецк (3843)20-46-81
Новосибирск (383)227-86-73
Орел (4862)44-53-42
Оренбург (3532)37-68-04
Пенза (8412)22-31-16
Пермь (342)205-81-47
Ростов-на-Дону (863)308-18-15
Рязань (4912)46-61-64
Самара (846)206-03-16
Санкт-Петербург (812)309-46-40
Саратов (845)249-38-78

Смоленск (4812)29-41-54
Сочи (862)225-72-31
Ставрополь (8652)20-65-13
Тверь (4822)63-31-35
Томск (3822)98-41-53
Тула (4872)74-02-29
Тюмень (3452)66-21-18
Ульяновск (8422)24-23-59
Уфа (347)229-48-12
Челябинск (351)202-03-61
Череповец (8202)49-02-64
Ярославль (4852)69-52-93