

**По вопросам продаж и поддержки обращайтесь:**

Архангельск (8182)63-90-72  
Астана +7(7172)727-132  
Белгород (4722)40-23-64  
Брянск (4832)59-03-52  
Владивосток (423)249-28-31  
Волгоград (844)278-03-48  
Вологда (8172)26-41-59  
Воронеж (473)204-51-73  
Екатеринбург (343)384-55-89  
Иваново (4932)77-34-06  
Ижевск (3412)26-03-58  
Казань (843)206-01-48

Калининград (4012)72-03-81  
Калуга (4842)92-23-67  
Кемерово (3842)65-04-62  
Киров (8332)68-02-04  
Краснодар (861)203-40-90  
Красноярск (391)204-63-61  
Курск (4712)77-13-04  
Липецк (4742)52-20-81  
Магнитогорск (3519)55-03-13  
Москва (495)268-04-70  
Мурманск (8152)59-64-93  
Набережные Челны (8552)20-53-41

Нижний Новгород (831)429-08-12  
Новокузнецк (3843)20-46-81  
Новосибирск (383)227-86-73  
Орел (4862)44-53-42  
Оренбург (3532)37-68-04  
Пенза (8412)22-31-16  
Пермь (342)205-81-47  
Ростов-на-Дону (863)308-18-15  
Рязань (4912)46-61-64  
Самара (846)206-03-16  
Санкт-Петербург (812)309-46-40  
Саратов (845)249-38-78

Смоленск (4812)29-41-54  
Сочи (862)225-72-31  
Ставрополь (8652)20-65-13  
Тверь (4822)63-31-35  
Томск (3822)98-41-53  
Тула (4872)74-02-29  
Тюмень (3452)66-21-18  
Ульяновск (8422)24-23-59  
Уфа (347)229-48-12  
Челябинск (351)202-03-61  
Череповец (8202)49-02-64  
Ярославль (4852)69-52-93

сайт: [www.sibneft.nt-rt.ru](http://www.sibneft.nt-rt.ru) || эл. почта: [sna@nt-rt.ru](mailto:sna@nt-rt.ru)



**БЛОК ВЫЧИСЛЕНИЯ РАСХОДА  
МИКРОПРОЦЕССОРНЫЙ  
БВР.М**

**РУКОВОДСТВО ПО ЭКСПЛУАТАЦИИ  
311.03.00.000 РЭ**

## СОДЕРЖАНИЕ

Введение .....	2
1 Описание и работа изделия .....	3
1.1 Назначение изделия .....	3
1.2 Технические характеристики .....	4
1.3 Комплектность .....	5
1.4 Устройство и работа .....	6
1.5 Маркировка и пломбирование .....	8
2 Использование по назначению .....	8
2.1 Подготовка изделия к использованию .....	8
2.2 Использование изделия .....	9
2.3 Использование программы верхнего уровня .....	17
3 Поверка .....	19
4 Техническое обслуживание и текущий ремонт .....	19
5 Хранение .....	19
6 Транспортирование .....	19
7 Гарантии изготовителя .....	20
8 Свидетельство о приемке .....	20
9 Сведения о рекламациях .....	20
10 Данные о поверке .....	20
Приложение А Блок БВР.М. Общий вид .....	22
Приложение Б Структура "дерево меню" блока БВР.М .....	24
Приложение В Счетчик газа вихревой СВГ.М. Общий вид .....	26
Приложение Г Схемы соединений и подключения .....	27
Приложение Д Классификация счётчиков газа и жидкости .....	30
Приложение Е Текущие и сохраняемые данные блока БВР.М .....	31
Приложение Ж Формы отчетов по сохраняемым данным блока БВР.М .....	32

Настоящее руководство по эксплуатации распространяется на блоки вычисления расхода микропроцессорные БВР.М с встроенным программным обеспечением (ПО) "СВГ+СЖУ" – учет расхода и объема газа (природный газ, воздух, азот и др.) и жидкости (вода, нефть, нефтепродукты, сжиженные газы) или с ПО "СВГ-ПНГ" – учет расхода и объема попутного нефтяного газа (с возможностью корректировки компонентного состава) и жидкости, содержит описание устройства и принципа работы, основные технические характеристики, а также сведения, необходимые для правильной и безопасной эксплуатации изделия.

Блок вычисления расхода микропроцессорный БВР.М 311.03.00.000-\_\_\_ зав. № \_\_\_\_\_

Встроенное ПО " \_\_\_\_\_ "

Страна-изготовитель Россия

Предприятие-изготовитель \_\_\_\_\_

Дата изготовления \_\_\_\_\_

Дата отгрузки потребителю \_\_\_\_\_

Уровень квалификации обслуживающего персонала - слесарь КИП и А не ниже пятого разряда.

Блок вычисления расхода микропроцессорный БВР.М соответствует требованиям ТУ 39-0148346-001-92 "Счетчики газа вихревые СВГ".

## 1 Описание и работа изделия

### 1.1 Назначение изделия

1.1.1 Блок вычисления расхода микропроцессорный БВР.М 311.03.00.000 (далее - блок БВР.М) предназначен для приема и преобразования частотного или импульсного, с нормированной ценой импульсов, информационного сигнала, поступающего с датчика расхода, токового сигнала, поступающего с датчиков температуры, давления и вычисления по заданному алгоритму программы параметров измеряемой среды (расход, объём, температура, давление) на промышленных объектах, а также объектах коммунально-бытового назначения.

Блок БВР.М входит в состав счетчика газа вихревого СВГ.М (далее – счетчик газа) и с программным обеспечением по учету газа в системах газоснабжения, обеспечивает преобразование входной информации о параметрах газа и вычисления на их основе объема и объемного расхода газа, приведенного к стандартным условиям. Блок БВР.М может работать в составе счетчика жидкости СЖУ, в составе счетчика воды электромагнитного СВЭМ.М, в составе расходомера ЭРИС.В или аналогичных для вычисления расхода и объёма жидкости.

#### 1.1.2 Блок БВР.М обеспечивает:

- подключение и электрическое питание с гальванической развязкой двух датчиков расхода с импульсным или частотным выходным сигналом;
- подключение и электрическое питание от одного источника датчиков температуры и давления (абсолютного или избыточного) с токовым выходом 4-20 мА (общее количество датчиков не более четырех);
- измерение времени наработки прибора и счетчика газа, а также индикацию часов реального времени;
- прием и обработку сигналов с датчиков расхода, температуры и давления по заданному алгоритму;
- вычисление расхода и объёма газа, приведённого в соответствии с ГОСТ Р 8.740-2011 к стандартным условиям по ГОСТ 2939-63;
- регистрацию и хранение, за последние два месяца, информации о среднечасовых, среднесуточных и среднемесячных значениях по температуре, давлению, объёмному расходу газа и информации, нарастающим итогом: объёма газа при рабочих условиях, объёма газа приведённого к стандартным условиям (в м<sup>3</sup>), времени наработки блока БВР.М и счетчика газа;
- передачу информации на верхний уровень с помощью стандартного интерфейса RS232 или RS485 по протоколу Modbus RTU;
- запись сохраняемой информации на MMC или SD карту памяти емкостью от 8 до 2048 Мб, по запросу оператора;
- отображение мгновенных параметров потока газа и текущей информации об итоговых параметрах на экране индикатора-дисплея;
- сохранение информации о среднечасовых, среднесуточных, среднемесячных и итоговых параметрах при отключении питания;
- исключение несанкционированного доступа к настройкам программы.

1.1.3 Степень защиты блока БВР.М от проникновения внешних твердых предметов и воды IP40 по ГОСТ 14254-96.

1.1.4 Вид климатического исполнения блока БВР.М УХЛ.4 по ГОСТ 15150-69, но для температуры окружающего воздуха от 5 до 50 °С и относительной влажности до 80 % при температуре 35 °С. Блок БВР.М должен устанавливаться в отапливаемых помещениях.

1.1.5 По устойчивости к климатическим и механическим воздействиям блок БВР.М соответствует группе исполнения 3 по ГОСТ 22261-94, но для температуры окружающего воздуха от 5 до 50 °С и относительной влажности до 90 % при температуре 25 °С.

1.1.6 По устойчивости к воздействию атмосферного давления блок БВР.М соответствует группе исполнения Р1 по ГОСТ Р 52931-2008.

## 1.2 Технические характеристики

1.2.1 Основная относительная погрешность блока БВР.М по каналу “давление”, не более .....  $\pm 0,3\%$ .

1.2.2 Основная абсолютная погрешность блока БВР.М по каналу “температура”, не более .....  $\pm 0,5\text{ }^{\circ}\text{C}$ .

1.2.3 Основная относительная погрешность блока БВР.М по каналу “расход”, не более .....  $\pm 0,1\%$ .

1.2.4 Основная относительная погрешность блока БВР.М при определении расхода газа, приведённого к стандартным условиям, не более .....  $\pm 0,35\%$ .

1.2.5 Основная относительная погрешность блока БВР.М при определении объёма газа, приведённого к стандартным условиям, не более .....  $\pm 0,35\%$ .

1.2.6 Основная относительная погрешность блока БВР.М при измерении времени наработки, не более .....  $\pm 0,1\%$ .

1.2.7 Максимальная частота входного сигнала по каналу "расход", Гц, не более ..... 1000.

1.2.8 Минимальная частота входного сигнала по каналу "расход", Гц, не менее ..... 0,25.

1.2.9 Входной частотный сигнал по каналу “расход” должен быть представлен периодическим импульсным изменением сопротивления типа оптронный ключ, гальванически развязанным от остальных цепей, с параметрами:

- сопротивление открытого ключа, Ом, не более ..... 500;
- сопротивление закрытого ключа, кОм, не менее ..... 50.

1.2.10 Входное сопротивление по токовым каналам (“температура”, “давление”), Ом, .....  $124\pm 0,5$ .

1.2.11 Блок БВР.М выполнен на базе микроконтроллера – ADuC848.

1.2.12 Блок БВР.М имеет два интерфейса для передачи информации на верхний уровень (одновременное использование обоих интерфейсов не допускается):

- RS232 (V.24);
- RS485 – выход, гальванически развязанный от системы на 32 адреса.

1.2.13 Блок БВР.М обеспечивает формирование по гальванически развязанному каналу (оптронный ключ) импульсного выходного сигнала с нормированной ценой импульсов:

- в единицах объёма (рабочего или приведенного для газа, рабочего для жидкости);
- в секундах (2 с/имп.) для времени наработки.

1.2.14 Параметры гальванически развязанного источника питания постоянного тока для датчика по каналу “расход”:

- напряжение, В ..... 24±0,5;
- ток, мА, не более ..... 250.

1.2.15 Параметры гальванически развязанного источника питания постоянного тока для датчиков по каналам “температура” и “давление”:

- напряжение, В ..... 24±0,5;
- ток, мА, не более ..... 200.

1.2.16 Питание блока БВР.М от сети переменного тока с параметрами:

- напряжение, В ..... 220±22;
- частота, Гц ..... 50±1.

1.2.17 Потребляемая мощность (без датчиков) блока БВР.М, В·А, не более ..... 5.

1.2.18 Габаритные размеры блока БВР.М приведены в приложении А.

1.2.19 Масса блока БВР.М, кг, не более ..... 2.

1.2.20 Средний срок службы блока БВР.М, лет, не менее ..... 12.

### 1.3 Комплектность

1.3.1 Комплектность поставки блока БВР.М приведена в таблице 1.

Таблица 1

Наименование	Обозначение	Кол.
Блок вычисления расхода микропроцессорный БВР.М	311.03.00.000	1
Комплект инструментов и принадлежностей в составе: Карта памяти SD или MMC 32-2048 МВ (для записи данных, сохраненных в ПЗУ блока БВР.М) с программой верхнего уровня	311.03.06.000	1
Комплект запасных частей в составе: Вставка плавкая Fuses(T) 5×20mm-5A-250V	311.03.05.000	2
Руководство по эксплуатации	311.03.00.000 РЭ	1
"Инструкция. ГСИ. Счетчики газа вихревые СВГ. Методика поверки"	311.00.00.000-03 МИ	1*
* Поставляется по специальному заказу		

## 1.4 Устройство и работа

1.4.1 Общий вид блока БВР.М приведен в приложении А. Блок БВР.М выполнен в герметичном пылевлагозащищенном пластмассовом корпусе настенного исполнения и функционально состоит из блоков, в соответствии с рисунком 1.

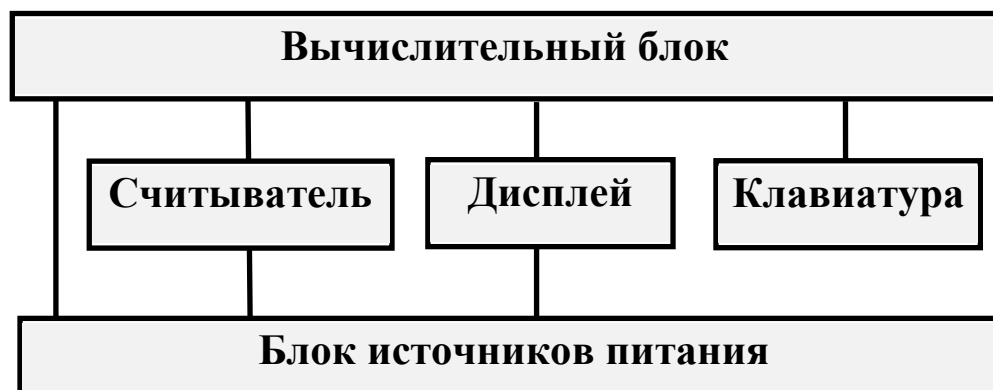


Рисунок 1 - Структурная схема блока БВР.М

1.4.2 На передней панели размещены клавиатура - восемь кнопок и экран жидкокристаллического символьного индикатора-дисплея (далее – дисплей) с разрешающей способностью 20 символов на 2 строки, разъем считывателя (устройства для записи архивных данных блока БВР.М на карту памяти) для установки карты памяти типа MMC/SD. В нижней части корпуса блока БВР.М расположены клеммные соединители для подключения кабелей связи с датчиками, для подключения сети питания, для подключения портов ввода-вывода по интерфейсам RS232, RS485.

1.4.3 Вычислительный блок содержит:

- микроконтроллер ADuC848, управляющий работой блока БВР.М и выполняющий все операции вычисления;
- постоянную FLASH-память объемом 2 Мбайт, предназначенную для регистрации и постоянного хранения основных данных (архива) о контролируемых параметрах и для аварийного сохранения текущих значений данных при отключении питания;
- часы реального времени;
- микросхемы последовательных портов RS232 и RS485;
- аналого-цифровой преобразователь (АЦП), представляющий собой интегрирующий 16-разрядный АЦП, с подавлением помех с частотой 50 Гц. Индивидуальная калибровка по каждому измерительному каналу и индивидуальная температурная компенсация дрейфа параметров позволяет достичь высокой точности измерения и вычисления контролируемых параметров.

Микроконтроллер ADuC848 представляет собой высоко интегрированную микросхему с системой команд I8052.

1.4.4 Питание первичных датчиков производится от источников, выполненных на базе схемы импульсного блока питания, диодных выпрямителей и интегральных стабилизаторов.

1.4.5 Разъем карты памяти предназначен для передачи сохраняемой (архивной) информации на внешнюю карту памяти, специально отформатированную с помощью программы верхнего уровня.

1.4.6 Дисплей блока БВР.М позволяет пользователю (оператору, инженеру, изготовителю) осуществлять просмотр необходимой информации и работу с блоком БВР.М в диалоговом режиме с помощью меню разных уровней. Совокупность всех меню, отображаемых на дисплее блока БВР.М, представленная в виде “дерева меню”, приведена в приложении Б.

Общий вид клавиатуры и функциональное назначение кнопок показаны на рисунке 2.

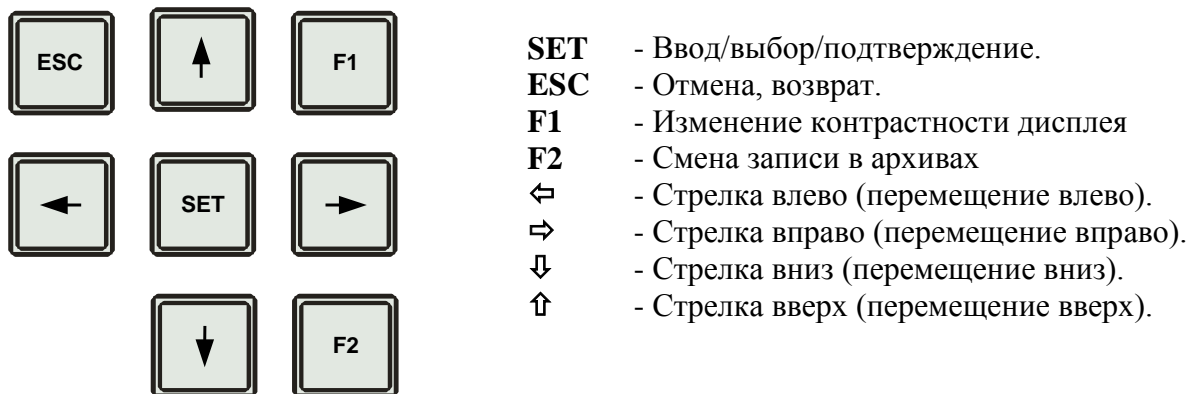


Рисунок 2 - Клавиатура блока БВР.М

1.4.7 Принцип работы блока БВР.М в составе счетчика газа реализован на основе измерения и преобразования сигналов, поступающих с датчиков расхода, температуры и давления и вычисления по рассчитанным значениям расхода, температуры и давления – расхода и объема газа, приведенного к стандартным условиям. Алгоритм, по которому рабочая программа вычисляет приведенный к стандартным условиям объем (расход) газа у потребителя, определяется формулой

$$V_{in} = 2893,17 \cdot V_i \cdot \frac{P_{iи} + P_б}{(273,15 + t_i) \cdot K}, \quad (1)$$

где  $V_i$  - объем (расход) газа, в  $i$ -газопроводе при рабочих условиях;

$P_{iи}$  - избыточное давление газа в  $i$ -газопроводе, МПа;

$P_б$  - атмосферное давление, МПа, задается в виде константы через меню

ОБЩИЕ НАСТРОЙКИ;

$t_i$  - температура газа в  $i$ -газопроводе, °С;

$K$  - коэффициент сжимаемости природного газа (численное значение в зависимости от температуры, давления и состава газа) в соответствии с ГОСТ 30319.2-96 (метод NX19), при использовании блока БВР.М в составе счетчиков на другие газы (воздух, азот и т.п.) коэффициент сжимаемости определяется табличным способом, коэффициент сжимаемости для свободного (попутного) нефтяного газа (ПО "СВГ-ПНГ") рассчитывается по методике ГСССД МР 113-03, компонентный состав газа задается с клавиатуры в меню НАСТРОЙКИ.

## 1.5 Маркировка и пломбирование

1.5.1 На блоке БВР.М нанесены следующие данные:

- условное обозначение блока БВР.М;
- знак утверждения типа средств измерения;
- наименование и товарный знак предприятия изготовителя;
- обозначение технических условий;
- заводской номер и дата изготовления;
- степень защиты от проникновения внешних твердых предметов и воды IP40;
- надпись "ВНИМАНИЕ: ПОДКЛЮЧАЕМОЕ ОБОРУДОВАНИЕ ДОЛЖНО БЫТЬ ОБЕСТОЧЕНО!".

1.5.2 Пломбирование передней панели блока БВР.М, закрывающей доступ к схеме, осуществляется непосредственно на предприятии изготовителе путем заполнения пломбировочной мастики чашечки с крепежным винтом и последующего нанесения оттиска клейма.

1.5.3 Пломбирование крышки, закрывающей клеммы для подключения сети и датчиков, осуществляется представителем фирмы сервисного обслуживания (наладчика) или контролирующего органа.

## 2 Использование по назначению

### 2.1 Подготовка изделия к использованию

2.1.1 Блок БВР.М в составе счетчика газа должен устанавливаться в сухих отапливаемых помещениях на расстоянии не более 500 м (по длине кабеля) от подключаемых датчиков расхода, температуры и давления, общий вид установки счетчика газа для одной системы газоснабжения приведен в приложении В.

Блок БВР.М должен монтироваться в щите, стойке или крепиться на стене и не должен испытывать в месте установки вибраций и тряски.

Крепление блока БВР.М на стену осуществлять через металлическую пластину толщиной не менее 1,5 мм, соединенную с местным контуром заземления. Щит или стойка где монтируется блок БВР.М должны быть также соединены с местным контуром заземления. Перед тем как производить нажатие кнопок на клавиатуре блока БВР.М оператору необходимо снять с себя электрический заряд, путем прикосновения к металлической пластине или заземлению.

Разметка крепления блока БВР.М приведена в приложении А.

2.1.2 После установки датчиков и блока БВР.М производится подключение датчиков по схеме, приведенной в приложении Г, в соответствии с действующими инструкциями по монтажу и наладке электрооборудования. Количество и типы подключаемых датчиков определяются схемой узла учета. Соединение датчиков с блоком БВР.М может осуществляться неэкранированным кабелем типа КВВГ или аналогичным.



2.1.3 После выполнения действий по пп. 2.1.1, 2.1.2, подключите блок БВР.М к сети переменного тока 220 В 50 Гц, при этом на дисплее блока БВР.М появится заводской номер изделия. В процессе загрузки проверяются правильность функционирования внутренних часов, доступность и функциональная готовность измерительных каналов. После завершения тестирования и загрузки блок БВР.М переходит в рабочее состояние.

2.1.4 Перед вводом блока БВР.М в эксплуатацию убедитесь в правильности:

- настройки канала "расход" на типоразмер датчика расхода в соответствии с классификацией счетчиков газа и жидкости, приведенной в приложении Д;
- настройки каналов "температура" и "давление" в соответствии с типоразмерами датчиков температуры и давления.

При необходимости произведите корректировку неизмеряемых параметров – атмосферного давления и параметров газа, заданных в виде констант в пунктах меню НАСТРОЙКИ - "Общие настройки", "Парам. нефтян. газа" и "Парам. природ. газа", вход в меню НАСТРОЙКИ для корректировки осуществляется через меню ПАРОЛЬ.

## 2.2 Использование изделия

### 2.2.1 Состав, назначение и использование элементов меню дисплея

После включения питания и тестирования блок БВР.М переходит в меню ТЕКУЩИЕ ПОКАЗАНИЯ, последовательность смены отображаемой информации на дисплее представлена на рисунке 3.

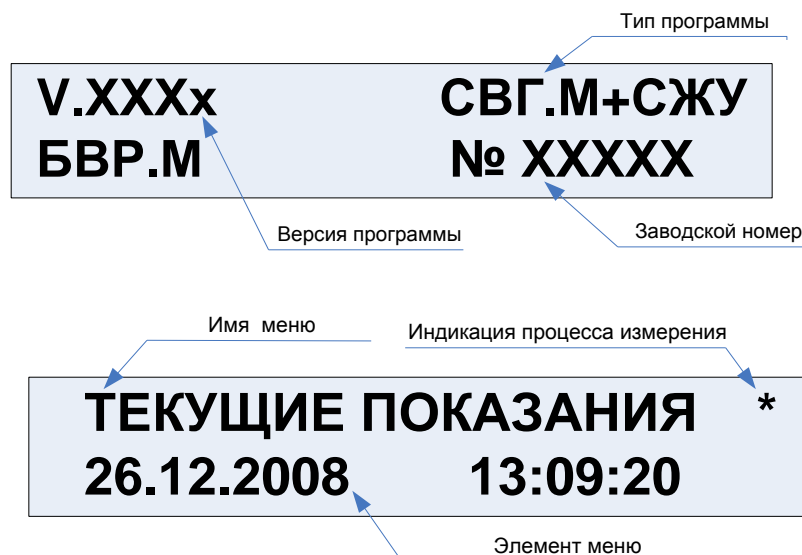


Рисунок 3 - Смена информации на дисплее блока БВР.М после включения

Основные элементы меню (см. рисунок 4):

- статус-строка - содержит имя текущего меню, в котором находится пользователь;
- основное поле меню - поле, в котором отображаются пункты меню, переменные и константы, отображаемые параметры, поля настраиваемых параметров и т.д. Здесь же выполняются

набор и корректировка строк, переменных, констант и т.д.;

- курсор - это указатель на какой-нибудь объект (строку, переменную и т.д.), над которым будет производиться какое-нибудь действие (выбор, корректировка и др.). Курсор выполнен в виде линии подчеркивания.

Работа с прибором сводится к диалогам с пользователем (оператором, представителем, инженером или изготовителем), который с помощью кнопок управления, показанных на рисунке 2, выбирает из предлагаемых пунктов меню виды работ: просмотр видеокadres, вывод данных, контроль параметров, настройку и др.

На любом шаге работы для того, чтобы вернуться в исходное состояние необходимо последовательно нажимать кнопку ESC.

Для редактируемых пунктов меню (видеокadres) по кнопке SET (при наличии прав на изменение текущего параметра) вызывается подпрограмма редактирования с появлением курсора.

Рассмотрим на примере ввода даты и времени корректировку строки символов (рисунок 4)

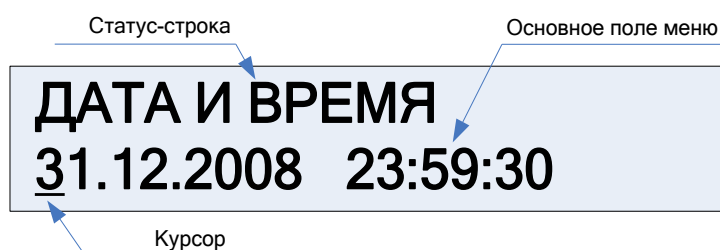


Рисунок 4 – Видеокادر редактирования даты и времени

В начале строки появится курсор в виде черты подчеркивания. Кнопками ⇌, ⇐ выбираем в строке позицию для редактирования. Теперь кнопками ↑, ↓ можно изменить текущий символ на любой другой путем последовательного перемещения “вверх-вниз” по стандартному списку символов относительно текущего символа.

2.2.2 Главное меню состоит из четырёх пунктов, указанных в таблице 2.

Для перехода в пункты главного меню (нижестоящее меню) и далее в пункты текущих меню используется кнопка SET. Возврат производится последовательным нажатием кнопки ESC.

Выбор пункта (или видеокадра) в любом текущем меню осуществляется кнопками ⇌, ⇐.

Переход из текущего меню к пунктам вышестоящего меню осуществляется кнопками ↑, ↓, возврат в вышестоящее меню осуществляется нажатием кнопки ESC.

Таблица 2

ГЛАВНОЕ МЕНЮ	
Пункт меню	Назначение
1. Контроль объекта	Переход в меню отображения измеряемой и архивной информации
2. Копировать журнал	Переход в меню копирования журнала (архивов)
3. Пароль	Ввод пароля и перехода к пунктам меню НАСТРОЙКИ в режим редактирования
4. Настройки	Переход к пунктам меню НАСТРОЙКИ в режиме просмотра

### 2.2.3 Назначение и использование меню КОНТРОЛЬ ОБЪЕКТА.

Меню КОНТРОЛЬ ОБЪЕКТА содержит пять пунктов меню, указанных в таблице 3.

Таблица 3

КОНТРОЛЬ ОБЪЕКТА	
Пункт меню	Назначение
1. Текущие показания	Отображение данных всей текущей информации
2. Поминутные показания	Отображение данных в поминутном архиве
3. Почасовые показания	Отображение данных в почасовом архиве
4. Посуточные показания	Отображение данных в посуточном архиве
5. Помесячные показания	Отображение данных в ежемесячном архиве

Отображаемые данные в пунктах меню КОНТРОЛЬ ОБЪЕКТА приведены в приложении Е.

Перемещение к пунктам меню осуществляется кнопками  $\Rightarrow$ ,  $\Leftarrow$  (рисунок 5). Переход в пункт меню осуществляется кнопкой SET, перемещение к следующим пунктам внутри меню осуществляется кнопками  $\Uparrow$ ,  $\Downarrow$ .

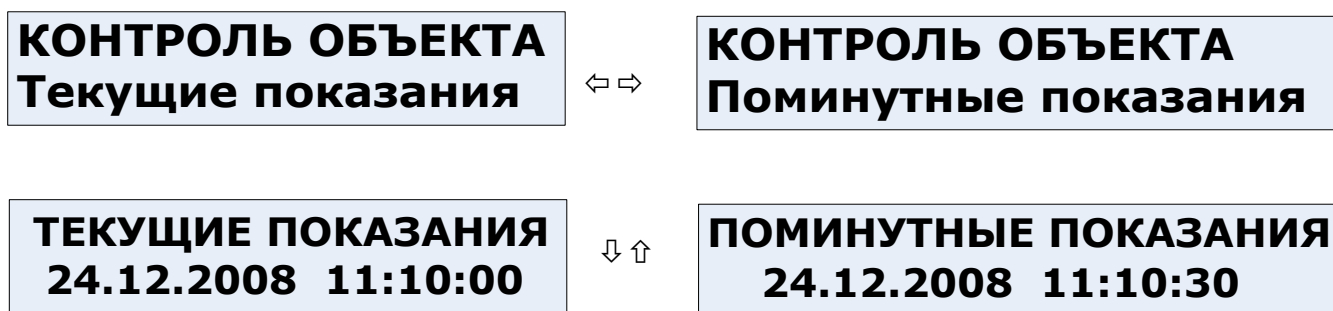


Рисунок 5 – Видеокадры меню КОНТРОЛЬ ОБЪЕКТА

В пункте меню ТЕКУЩИЕ ПОКАЗАНИЯ введен режим "авто-прокрутка" – автоматическая смена текущих данными в строке элементов меню, кнопкой SET осуществляется вкл/выкл режима "авто-прокрутка".

### 2.2.4 Назначение меню КОПИРОВАТЬ ЖУРНАЛ

Для работы в меню КОПИРОВАТЬ ЖУРНАЛ необходимо иметь специально отформатированную карту памяти. Для записи архивных данных необходимо вставить карту памяти в разъем считывателя и нажать кнопку SET, при этом в строку основного поля меню выводится информация о файле, в который будут копироваться данные архива (журнала). Для подтверждения копирования нажмите кнопку SET. Копирование журнала с данными производится в файл с самой поздней датой (рисунок 6). Если карта памяти отформатирована неверно или отсутствует, в строке основного поля появится сообщение "Вставьте карту памяти" (рисунок 7) или "Отформатируйте карту".

**КОПИРОВАТЬ ЖУРНАЛ  
C:/BVRM\_001.BIN**

Рисунок 6 – Вывод файла для записи данных

**КОПИРОВАТЬ ЖУРНАЛ  
Вставьте карту памяти**

Рисунок 7 – Сообщение о неправильной карте памяти

Процесс копирования сопровождается отображением в строке основного поля текущего состояния объема скопированных данных в процентах (рисунок 8).

**КОПИРОВАТЬ ЖУРНАЛ  
Копирую, ждите 50%**

Рисунок 8 – Процесс копирования

После окончания записи появляется сообщение "Запись окончена". После записи данных на карту войдите в меню "Копировать журнал" и убедитесь, что имя выбранного файла изменилось на другое. Обработка данных, записанных на карту памяти, производится на компьютере с помощью специальной программы верхнего уровня, поставляемой вместе с блоком БВР.М (файл с программой верхнего уровня записан на карте памяти, поставляемой в комплекте с блоком БВР.М).

#### 2.2.5 Назначение и использование меню ПАРОЛЬ

В меню ПАРОЛЬ, представленным на рисунке 9, отображается строка для ввода пароля с правами доступа ("изготовитель", "представитель", "инженер") к редактированию в меню НАСТРОЙКИ системных параметров, типоразмеров датчиков, переменных данных, констант, одноименного пароля и т.д.

**ПАРОЛЬ  
0031**

Рисунок 9 – Ввод пароля (0031 – право доступа "инженер")

Для начала ввода пароля нажмите кнопку SET, для отмены нажмите кнопку ESC. После ввода пароля и нажатия кнопки SET произойдет автоматический переход в меню НАСТРОЙКИ.

#### 2.2.6 Назначение и использование меню НАСТРОЙКИ приведено в таблице 4 и 5.

Меню состоит из семи пунктов, перемещение к пунктам в меню НАСТРОЙКИ осуществляется кнопками ⇨, ⇩. Переход к пункту меню осуществляется кнопкой SET, перемещение к следующим пунктам внутри меню НАСТРОЙКИ осуществляется кнопками ⇧, ⇩.

Таблица 4 – Меню настройка для программного обеспечения СВГ+СЖУ

НАСТРОЙКИ	
Пункт меню	Назначение
1. Общие настройки	Редактирование даты, времени, номер, общих констант, сохранение настроек, сброс показаний и др.
2. Первая труба	Выбор измеряемой среды, привязка датчиков, телеметрии
3. Вторая труба	Выбор измеряемой среды, привязка датчиков, телеметрии
4. Парам. природ. газа	Редактирование параметров природного газа
5. Измерительные каналы	Контроль частотных и токовых каналов
6. Параметры связи	Редактирование параметров связи
7. Безопасность	Смена паролей инженера, представителя, изготовителя

Таблица 5 – Меню настройка для программного обеспечения СВГ-ПНГ

НАСТРОЙКИ	
Пункт меню	Назначение
1. Общие настройки	Редактирование даты, времени, номер, общих констант, сохранение настроек, сброс показаний и др.
2. Первая труба	Выбор измеряемой среды, привязка датчиков, телеметрии
3. Вторая труба	Выбор измеряемой среды, привязка датчиков, телеметрии
4. Парам. нефтян. газа	Редактирование параметров попутного нефтяного газа
5. Измерительные каналы	Контроль частотных и токовых каналов
6. Параметры связи	Редактирование параметров связи
7. Безопасность	Смена паролей инженера, представителя, изготовителя

2.2.7 Назначение и использование меню ОБЩИЕ НАСТРОЙКИ приведено в таблице 6.

Меню состоит из восьми пунктов, перемещение к пунктам в меню ОБЩИЕ НАСТРОЙКИ осуществляется кнопками  $\Rightarrow$ ,  $\Leftarrow$ . Переход к пункту меню осуществляется кнопкой SET, перемещение к следующим пунктам внутри меню ОБЩИЕ НАСТРОЙКИ осуществляется кнопками  $\Uparrow$ ,  $\Downarrow$ .

Таблица 6

ОБЩИЕ НАСТРОЙКИ	
Пункт меню	Назначение
1. Атмосферное давление	Редактирование атмосферного давления, МПа
2. Привязка Fo1	Первая или вторая труба, или время наработки прибора
3. Дата и время	Редактирование текущей даты и времени
4. Маска журнала	Редактирования времени формирования журналов
5. Заводской номер	Просмотр заводского номера блока БВР.М
6. Версия программы	Просмотр версии программы
7. Сброс показаний	Обнуление показаний по итоговым значениям (объём, время наработки)
8. Сохранить настройки	Сохранение измененных параметров и перезагрузка блока БВР.М

2.2.8 Назначение и использование меню ПЕРВАЯ ТРУБА приведено в таблице 7.

Меню состоит из восьми пунктов, перемещение к пунктам в меню НАСТРОЙКИ осуществляется кнопками  $\Rightarrow$ ,  $\Leftarrow$ . Переход к пункту меню осуществляется кнопкой SET, перемещение к следующим пунктам внутри меню НАСТРОЙКИ осуществляется кнопками  $\hat{\uparrow}$ ,  $\hat{\downarrow}$ .

Таблица 7

ПЕРВАЯ ТРУБА	
Пункт меню	Назначение
1. Тип первой трубы	Выбор измеряемой среды: тип газа или жидкость: - для программного обеспечения СВГ+СЖУ выбираем из набора: Природный газ, воздух, азот, кислород, аргон, двуокись углерода, жидкость; - для программного обеспечения СВГ-ПНГ выбрать можно только нефтяной газа.
2. Датчик расхода (Fi1)	Выбор датчика расхода из типоразмерного ряда: - ДРГ.М; ДРГ.М3(Л); ДРС; ДРС.3(Л); ДРЖИ; ЭРИС.В(Л)Т
3. Датчик темпер. (Ii1)	Выбор диапазона измерений датчика температуры (0...+50; 0...+100; 0...+150; ...; 0...+500; -50...+50; ...; -50...+500)
4. Датчик давления (Ii2)	Выбор верхнего предела датчика давления из ряда: - 16, 25, 40, 60, 100, 160,.. 600 кПа; 1.0, 1.6, 2.5, 4.0, 6.0, ... 25 МПа
5. Измеряемое давление	Тип датчика по давлению (избыточное, абсолютное)
6. Коэф. кор. расхода	Редактирование коэффициента коррекции расхода
7. Вывод параметра (Fo1)	Параметр телеметрии частотного выхода Fo1 (раб., приведен. объем или время наработ.)
8. Цена импульса (Fo1)	Редактирование цены выходного сигнала телеметрии частотного выхода Fo1

2.2.9 Назначение и использование меню ВТОРАЯ ТРУБА приведено в таблице 8.

Меню состоит из восьми пунктов, перемещение к пунктам в меню ВТОРАЯ ТРУБА осуществляется кнопками  $\Rightarrow$ ,  $\Leftarrow$ . Переход к пункту меню осуществляется кнопкой SET, перемещение к следующим пунктам внутри меню ВТОРАЯ ТРУБА осуществляется кнопками  $\hat{\uparrow}$ ,  $\hat{\downarrow}$ .

Таблица 8

ВТОРАЯ ТРУБА	
Пункт меню	Назначение
1. Тип второй трубы	Выбор измеряемой среды: тип газа или жидкость: - для программного обеспечения СВГ+СЖУ выбираем из набора: Природный газ, воздух, азот, кислород, аргон, двуокись углерода, жидкость; - для программного обеспечения СВГ-ПНГ выбрать можно жидкость.
2. Датчик расхода (Fi2)	Выбор датчика расхода из типоразмерного ряда: - ДРГ.М; ДРГ.М3(Л); ДРС; ДРС.3(Л); ДРЖИ; ЭРИС.В(Л)Т
3. Датчик темпер. (Ii3)	Выбор диапазона измерений датчика температуры (0...+50; 0...+100; 0...+150; ...; 0...+500; -50...+50; ...; -50...+500)
4. Датчик давления (Ii4)	Выбор верхнего предела датчика давления из ряда: - 16, 25, 40, 60, 100, 160,.. 600 кПа; 1.0, 1.6, 2.5, 4.0, 6.0, ... 25 МПа
5. Измеряемое давление	Тип датчика по давлению (избыточное, абсолютное)
6. Коэф. кор. расхода	Редактирование коэффициента коррекции расхода
7. Вывод параметра (Fo1)	Параметр телеметрии частотного выхода Fo1 (раб., приведен. объем или время наработ.)
8. Цена импульса (Fo1)	Редактирование цены выходного сигнала телеметрии частотного выхода Fo1

2.2.10 Назначение и использование меню ПАРАМ. ПРИРОД. ГАЗА приведено в таблице 9.

Меню состоит из трех пунктов, перемещение к пунктам в меню ПАРАМ. ПРИРОД. ГАЗА осуществляется кнопками  $\Rightarrow$ ,  $\Leftarrow$ . Переход к пункту меню осуществляется кнопкой SET, перемещение к следующим пунктам внутри меню ПАРАМ. ПРИРОД. ГАЗА осуществляется кнопками  $\Rightarrow$ ,  $\Leftarrow$ .

Таблица 9

ПАРАМ. ПРИРОД. ГАЗА	
Пункт меню	Назначение
1. Ro	Редактирование плотности (Ro) природного газа при стандартных условиях ( $\text{кг}/\text{м}^3$ ).
2. м.доля N2	Редактирование молярного содержания азота (N2),
3. м.доля CO2	Редактирование молярного углекислого газа (CO2)

2.2.11 Назначение и использование меню ПАРАМЕТРЫ НЕФТ. ГАЗА приведено в таблице 10.

Меню состоит из пятнадцати пунктов, перемещение к пунктам в меню ПАРАМ. НЕФТЯН. ГАЗА осуществляется кнопками  $\Rightarrow$ ,  $\Leftarrow$ . Переход к пункту меню осуществляется кнопкой SET, перемещение к следующим пунктам внутри меню ПАРАМ. НЕФТЯН. ГАЗА осуществляется кнопками  $\Rightarrow$ ,  $\Leftarrow$ .

Таблица 10

ПАРАМ. НЕФТЯН. ГАЗА	
Пункт меню	Назначение
1. CH4	Просмотр молярного содержания метана
2. C2H6	Редактирование молярного содержания этана.
3. C3H8	Редактирование молярного содержания пропана.
4. nC4H10	Редактирование молярного содержания бутана.
5. iC4H10	Редактирование молярного содержания изо-бутана.
6. nC5H12	Редактирование молярного содержания пентана.
7. iC5H12	Редактирование молярного содержания изо-пентана.
8. C6H14	Редактирование молярного содержания гексана.
9. C7H16	Редактирование молярного содержания гептана.
10. O2	Редактирование молярного содержания кислорода.
11. N2	Редактирование молярного содержания азота.
12. H2O	Редактирование молярного содержания воды.
13. H2S	Редактирование молярного содержания сероводорода.
14. CO2	Редактирование молярного содержания углекислого газа.
15. Ro	Редактирование плотности газа ( $\text{кг}/\text{м}^3$ ).

2.2.12 Назначение и использование меню ИЗМЕРИТЕЛЬНЫЕ КАНАЛЫ приведено в таблице 11.

Меню состоит из семи пунктов, перемещение к пунктам в меню ИЗМЕРИТЕЛЬНЫЕ КАНАЛЫ осуществляется кнопками  $\Rightarrow$ ,  $\Leftarrow$ . Переход к пункту меню осуществляется кнопкой SET, перемещение к следующим пунктам внутри меню ИЗМЕРИТЕЛЬНЫЕ КАНАЛЫ осуществляется кнопками  $\Uparrow$ ,  $\Downarrow$ .

Таблица 11

ИЗМЕРИТЕЛЬНЫЕ КАНАЛЫ	
Пункт меню	Назначение
1. Ii1	Отображение текущего тока по каналу Ii1
2. Ii2	Отображение текущего тока по каналу Ii2
3. Ii3	Отображение текущего тока по каналу Ii3
4. Ii4	Отображение текущего тока по каналу Ii4
5. Fi1	Отображение текущей частоты и индикация счета импульсов по каналу Fi1
6. Fi2	Отображение текущей частоты и индикация счета импульсов по каналу Fi2
7. Fo1	Отображение текущего количества выходных импульсов по каналу Fo1

2.2.13 Назначение и использование меню ПАРАМЕТРЫ СВЯЗИ приведено в таблице 12.

Меню состоит из четырех пунктов, перемещение к пунктам в меню ПАРАМЕТРЫ СВЯЗИ осуществляется кнопками  $\Rightarrow$ ,  $\Leftarrow$ . Переход к пункту меню осуществляется кнопкой SET, перемещение к следующим пунктам внутри меню ПАРАМЕТРЫ СВЯЗИ осуществляется кнопками  $\Uparrow$ ,  $\Downarrow$ .

Таблица 12

ПАРАМЕТРЫ СВЯЗИ	
Пункт меню	Назначение
1. Сетевой адрес	Редактирование сетевого адреса прибора
2. Статистика	Отображение количества входящих (In) и исходящих (Out) кадров данных
3. Формат кадра	Выбор скорости обмена по RS232 и RS485 (9600, 19200, 38400, 57600, 115200) бит/с.
4. Протокол	Отображение времени отклика, тип протокола обмена

2.2.14 Назначение и использование меню БЕЗОПАСНОСТЬ приведено в таблице 13.

Меню состоит из трех пунктов, перемещение к пунктам в меню БЕЗОПАСНОСТЬ осуществляется кнопками  $\Rightarrow$ ,  $\Leftarrow$ . Переход к пункту меню осуществляется кнопкой SET, перемещение к следующим пунктам внутри меню БЕЗОПАСНОСТЬ осуществляется кнопками  $\Uparrow$ ,  $\Downarrow$ .



Таблица 13

БЕЗОПАСНОСТЬ	
Пункт меню	Назначение
1. Пароль изготовителя	Изменение пароля изготовителя
2. Пароль инженера	Изменение пароля инженера
3. Пароль представителя	Изменение пароля представителя

### 2.2.15 Назначение и использование меню в режиме СОХРАНИТЬ НАСТРОЙКИ

В меню СОХРАНИТЬ НАСТРОЙКИ на экране дисплея отображается видеокادر подтверждения изменения параметров работы блока БВР.М с последующей перезагрузкой (рисунок 10). Операция СОХРАНИТЬ НАСТРОЙКИ предназначена для записи проведенных изменений в ПЗУ.



Рисунок 10 – Сохранение/отмена изменений настроек в блоке БВР.М

### 2.2.16 Назначение и использование меню ЦЕНА ИМПУЛЬСА (Fo1)

Редактирование цены импульсов в телеметрии, при выборе привязки Fo1 параметра объем (рабочий или приведенный), осуществляется кнопками ⇨, ⇩, SET. При нажатии кнопки ⇨ - автоматически устанавливается максимально возможное значение, а при нажатии кнопки ⇩ - минимально возможное значение цены выходных импульсов. При нажатии кнопки SET значение цены импульсов устанавливают вручную в диапазоне от минимума до максимума.

2.2.17 Обслуживание блока БВР.М осуществляется одним оператором, снимающим информацию из памяти блока на карту памяти через установленные промежутки времени. Конструкция и схема блока БВР.М рассчитаны на непрерывную работу с сохранением метрологических характеристик в течение трех лет. По истечении данного срока необходимо заменить батарейку и выполнить периодическую поверку.

## 2.3 Использование программы верхнего уровня

2.3.1 Программа верхнего уровня **BvrmBox II** предназначена для обработки данных, переданных с блока БВР.М (посредством карты памяти или через интерфейс RS232, RS485) и формирования на базе этих данных протоколов, отчетов и графиков по работе контролируемого узла учета газа.

### 2.3.2 Установка программы верхнего уровня

Рекомендуемое оборудование – компьютер Pentium с параметрами:

- операционная система Windows XP и выше;
- объём ОЗУ не менее 16 Мбайт;
- наличие USB разъема и/или устройства чтения карт памяти типа SD/MMC;
- HDD емкостью не менее 1,0 Гбайт.

Установка программы верхнего уровня – выполняется в соответствии с указаниями, приведенными в файле README.TXT на карте памяти с программой верхнего уровня.

2.3.3 Запустите программу **VvrmBox II**, на экране появится главное окно (см. рисунок 11), которое служит для управления другими окнами. В верхней части окна отображена строка текстового меню с пунктами: **База данных, Дополнительно, Справка**.

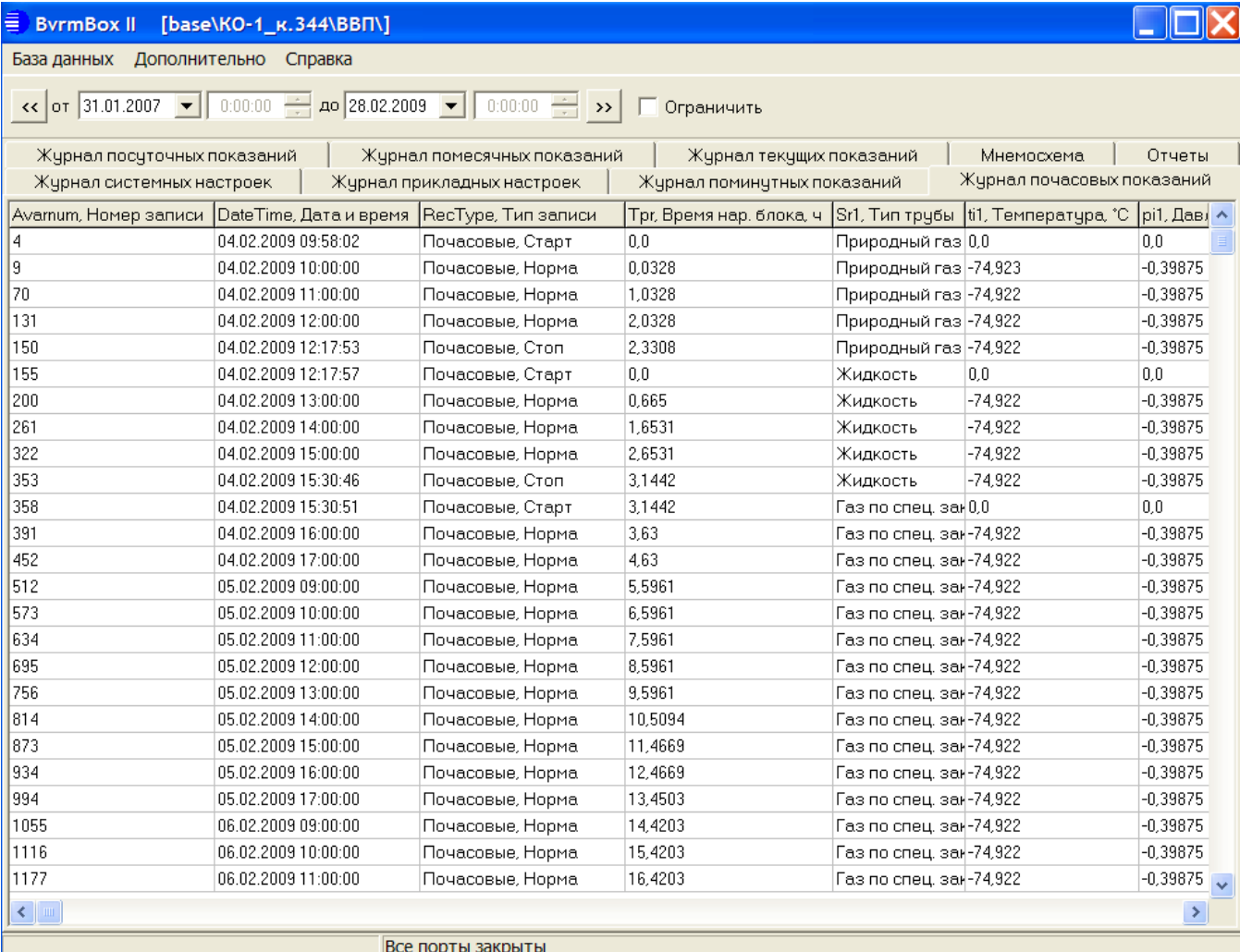
При щелчке по любому пункту текстового меню оно раскрывается в спускающееся меню с пунктами, включающие операции, необходимые при работе с базой данных блока БВР.М.

Меню **База данных** состоит из пунктов для работы с базами данных: **Открыть, Закрыть, Очистить, Дополнить из файла ..., Дополнить по связи .., Выход**.

Меню **Дополнительно** состоит из пунктов: **Создать Отчет, Вывод текущего Отчета на Печать, Сохранить Отчеты в файл Excel, Подготовка карты памяти SD/MMC ...**

Пункт меню **Создать Отчет** предназначен для создания отчетов за любой период времени, типы отчетов – **Поминутный, Почасовой, Посуточный, ...**, **Отчет по настройкам блока**. В приложении Ж приведен пример **Посуточного отчета и Отчета по настройкам блока** (в форме акта "Карта программирования блока") созданных на базе данных блока БВР.М.

Подробное описание работы с программой верхнего уровня представлено в меню **Справка (Помощь)** программы **VvrmBox II**.



Avatum, Номер записи	DateTime, Дата и время	RecType, Тип записи	Trg, Время нар. блока, ч	Sr1, Тип трубы	ti1, Температура, °C	pi1, Давл
4	04.02.2009 09:58:02	Почасовые, Старт	0,0	Природный газ	0,0	0,0
9	04.02.2009 10:00:00	Почасовые, Норма	0,0328	Природный газ	-74,923	-0,39875
70	04.02.2009 11:00:00	Почасовые, Норма	1,0328	Природный газ	-74,922	-0,39875
131	04.02.2009 12:00:00	Почасовые, Норма	2,0328	Природный газ	-74,922	-0,39875
150	04.02.2009 12:17:53	Почасовые, Стоп	2,3308	Природный газ	-74,922	-0,39875
155	04.02.2009 12:17:57	Почасовые, Старт	0,0	Жидкость	0,0	0,0
200	04.02.2009 13:00:00	Почасовые, Норма	0,665	Жидкость	-74,922	-0,39875
261	04.02.2009 14:00:00	Почасовые, Норма	1,6531	Жидкость	-74,922	-0,39875
322	04.02.2009 15:00:00	Почасовые, Норма	2,6531	Жидкость	-74,922	-0,39875
353	04.02.2009 15:30:46	Почасовые, Стоп	3,1442	Жидкость	-74,922	-0,39875
358	04.02.2009 15:30:51	Почасовые, Старт	3,1442	Газ по спец. зан	0,0	0,0
391	04.02.2009 16:00:00	Почасовые, Норма	3,63	Газ по спец. зан	-74,922	-0,39875
452	04.02.2009 17:00:00	Почасовые, Норма	4,63	Газ по спец. зан	-74,922	-0,39875
512	05.02.2009 09:00:00	Почасовые, Норма	5,5961	Газ по спец. зан	-74,922	-0,39875
573	05.02.2009 10:00:00	Почасовые, Норма	6,5961	Газ по спец. зан	-74,922	-0,39875
634	05.02.2009 11:00:00	Почасовые, Норма	7,5961	Газ по спец. зан	-74,922	-0,39875
695	05.02.2009 12:00:00	Почасовые, Норма	8,5961	Газ по спец. зан	-74,922	-0,39875
756	05.02.2009 13:00:00	Почасовые, Норма	9,5961	Газ по спец. зан	-74,922	-0,39875
814	05.02.2009 14:00:00	Почасовые, Норма	10,5094	Газ по спец. зан	-74,922	-0,39875
873	05.02.2009 15:00:00	Почасовые, Норма	11,4669	Газ по спец. зан	-74,922	-0,39875
934	05.02.2009 16:00:00	Почасовые, Норма	12,4669	Газ по спец. зан	-74,922	-0,39875
994	05.02.2009 17:00:00	Почасовые, Норма	13,4503	Газ по спец. зан	-74,922	-0,39875
1055	06.02.2009 09:00:00	Почасовые, Норма	14,4203	Газ по спец. зан	-74,922	-0,39875
1116	06.02.2009 10:00:00	Почасовые, Норма	15,4203	Газ по спец. зан	-74,922	-0,39875
1177	06.02.2009 11:00:00	Почасовые, Норма	16,4203	Газ по спец. зан	-74,922	-0,39875

Рисунок 11 – Главное окно программы верхнего уровня **VvrmBox II** с открытой базой данных

### **3 Поверка**

3.1 Поверка блока БВР.М проводится в соответствии с документом 311.00.00.000-03 МИ "Инструкция. ГСИ. Счетчики газа вихревые СВГ. Методика поверки" один раз в три года.

### **4 Техническое обслуживание и текущий ремонт**

4.1 Техническое обслуживание блока БВР.М включает в себя:

- проверку внешнего состояния блока БВР.М;
- проверку соответствия привязки каналов блока БВР.М к типоразмерам подключаемых датчиков – комплектности счетчика газа, в состав которого входит данный блок БВР.М;
- проверку общей работоспособности блока БВР.М.

4.2 Текущий ремонт заключается в смене сгоревших плавких вставок, замену производить только при выключенном питании и контроле текущей даты и времени. В случае отличия текущей даты и времени от действительных необходимо провести корректировку по п. 2.2.7 (таблица 6).

4.3 При техническом осмотре внешнего состояния блока БВР.М проверяют:

- крепление разъёмов, исправность кабелей и заземления;
- состояние лакокрасочных и гальванических покрытий;
- отсутствие механических повреждений.

4.4 Проверка "привязки" каналов блока БВР.М проводится путём сличения действительной комплектности счетчика газа с приведенной в паспорте на счетчик газа и с указанной в пунктах меню блока БВР.М - ПЕРВАЯ ТРУБА, ВТОРАЯ ТРУБА.

4.5 Проверка общей работоспособности проводится путем просмотра и сравнения информации в пунктах меню ТЕКУЩИЕ ПОКАЗАНИЯ, ОБЩИЕ НАСТРОЙКИ.

4.6 Осмотр и ремонт, связанный со вскрытием блока БВР.М, производится только специализированной службой.

4.7 При выходе из строя блока БВР.М в течение гарантийного срока он должен быть отправлен на предприятие-изготовитель с приложением акта о неисправности.

### **5 Хранение**

5.1 Блок БВР.М в течение гарантийного срока хранения должен храниться на стеллажах в упаковке предприятия-изготовителя при температуре окружающего воздуха от 5 до 40 °С и относительной влажности до 80 % при температуре 25 °С. В помещении для хранения не должно быть пыли, паров кислот и щелочей, агрессивных газов и других вредных веществ.

Группа условий хранения 1(Л) по ГОСТ 15150-69.

### **6 Транспортирование**

6.1 Блок БВР.М должен транспортироваться в закрытом транспорте любого вида.

6.2 Значения климатических и механических воздействий при транспортировании блока БВР.М не должны превышать предельных:

- температура окружающего воздуха от минус 50 до плюс 50 °С;
- относительная влажность воздуха до 95 % при температуре 35 °С;

- максимальное ускорение механических ударов не должно превышать  $30 \text{ м/с}^2$  при частоте от 80 до 120 ударов в минуту.

6.3 После транспортирования при отрицательных температурах перед распаковыванием необходима выдержка блока БВР.М в упаковке в нормальных условиях в течение одного часа.

## **7 Гарантии изготовителя**

7.1 Изготовитель гарантирует соответствие блока БВР.М счетчика газа вихревого СВГ.М требованиям технических условий ТУ 39-0148346-001-92 при соблюдении условий эксплуатации, транспортирования, монтажа и хранения.

7.2 Гарантийный срок эксплуатации 18 месяцев со дня ввода в эксплуатацию, но не более 24 месяцев со дня поступления потребителю.

7.3 В период гарантийного срока эксплуатации изготовитель производит бесплатную замену деталей и узлов, вышедших из строя по вине изготовителя, при условии правильного транспортирования, хранения и эксплуатации, предусмотренных настоящим РЭ.

## **8 Свидетельство о приемке**

8.1 Блок вычисления расхода микропроцессорный БВР.М заводской номер \_\_\_\_\_, встроенное ПО " \_\_\_\_\_ " изготовлен и принят в соответствии с действующей технической документацией и признан годным для эксплуатации.

Представитель ОТК

М.П. \_\_\_\_\_  
( подпись )

\_\_\_\_\_  
( расшифровка подписи )

\_\_\_\_\_  
( дата )

## **9 Сведения о рекламациях**

9.1 В случае отказа изделия в работе или неисправности его в течение гарантийного срока, а также обнаружения некомплектности при первичной приемке изделия необходимо оформить акт, заверенный руководителем организации-потребителя. К акту должен быть приложен протокол, в котором необходимо указать причину выхода из строя или содержание некомплектности.

## **10 Данные о поверке**

10.1 Результаты поверки, произведенной в соответствии с разделом 3 "Поверка" настоящего РЭ, заносятся в таблицу 14.

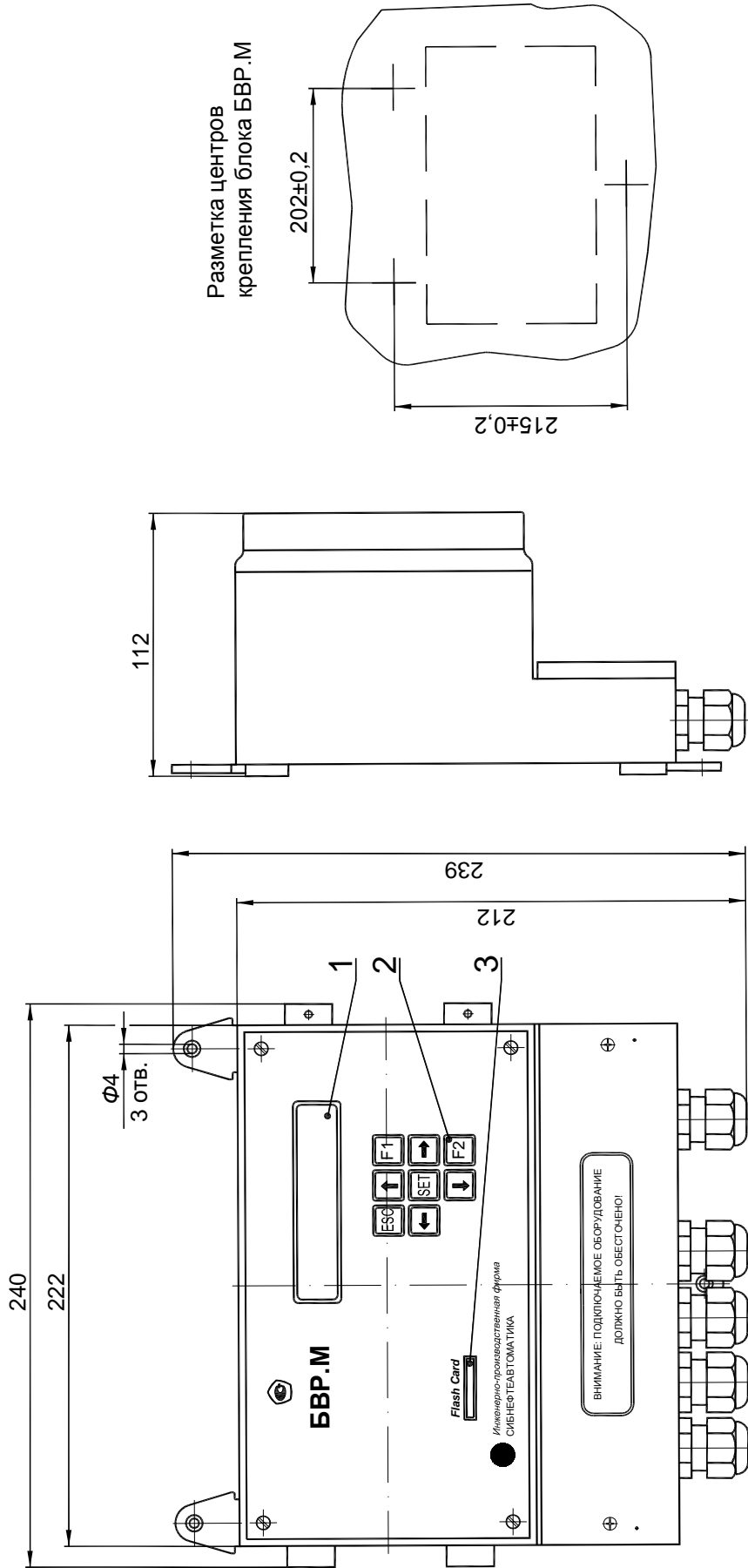
Таблица 14 – Результаты поверки блока БВР.М зав.№ \_\_\_\_\_

Проверяемая характеристика	Дата проведения поверки				
	_____ 20 ____ г.	_____ 20 ____ г.	_____ 20 ____ г.	_____ 20 ____ г.	
Наименование и единицы измерения	Номинальная величина	Фактическая величина	Подпись представителя контролирующего органа, клеймо поверителя	Фактическая величина	Подпись представителя контролирующего органа, клеймо поверителя
1. Приведенная погрешность блока БВР.М по токовым каналам, не более	±0,1 %				
2. Основная относительная погрешность блока БВР.М по частотным каналам, не более	±0,1 %				
3. Основная относительная погрешность блока БВР.М при измерении времени наработки, не более	±0,1 %				

ПРИЛОЖЕНИЕ А  
(обязательное)

Рисунок А.1 – Блок БВР.М. Общий вид

ПРОДОЛЖЕНИЕ ПРИЛОЖЕНИЯ А  
(обязательное)



1 – дисплей; 2 – клавиатура; 3 – разъем считывателя для карты памяти

Рисунок А.2 – Блок вычисления расхода микропроцессорный БВР.М.  
Общий вид

ПРИЛОЖЕНИЕ Б  
(обязательное)

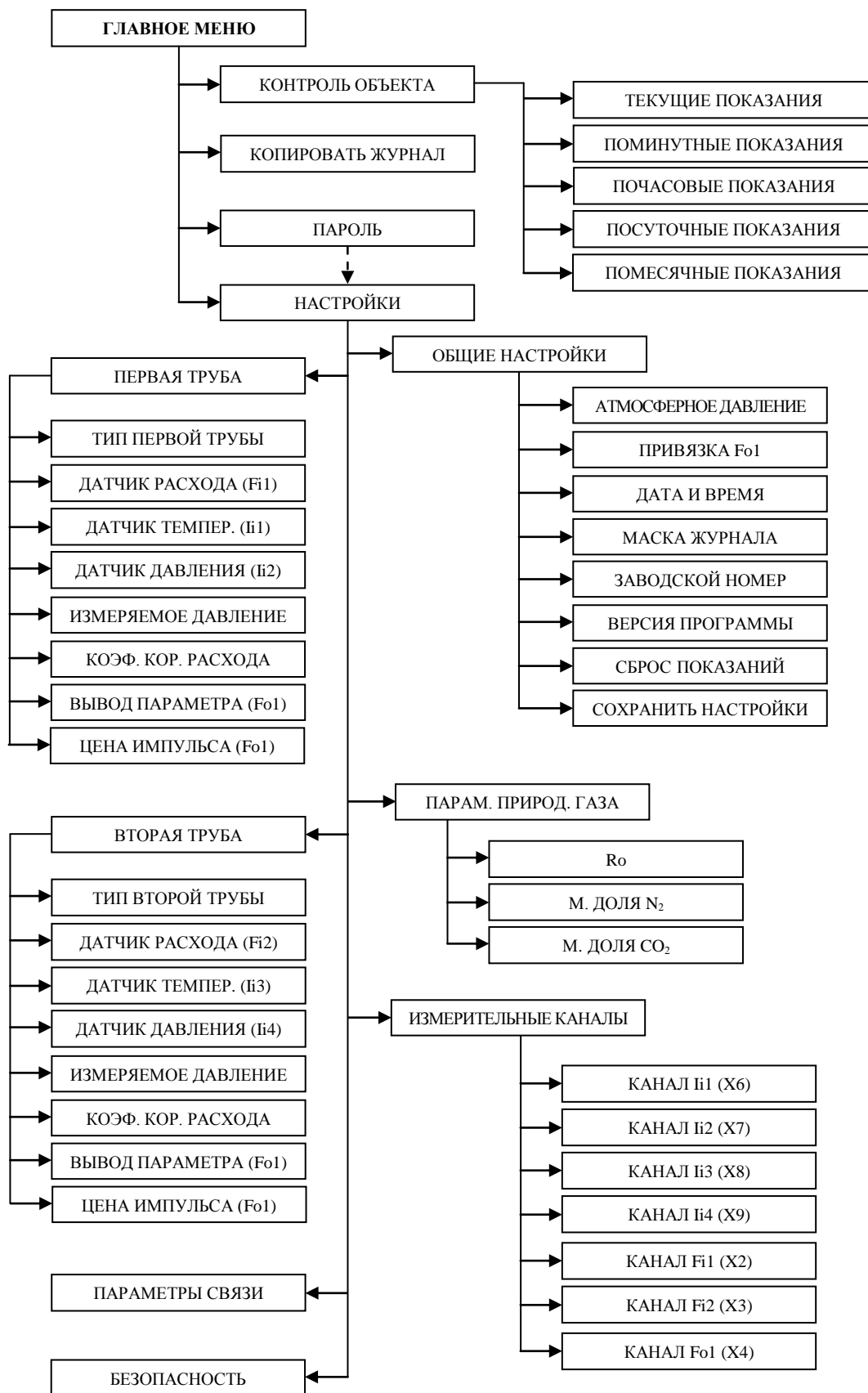


Рисунок Б.1 – Структура "дерево меню" блока БВР.М с программным обеспечением СВГ+СЖУ.



ПРОДОЛЖЕНИЕ ПРИЛОЖЕНИЯ Б  
(обязательное)

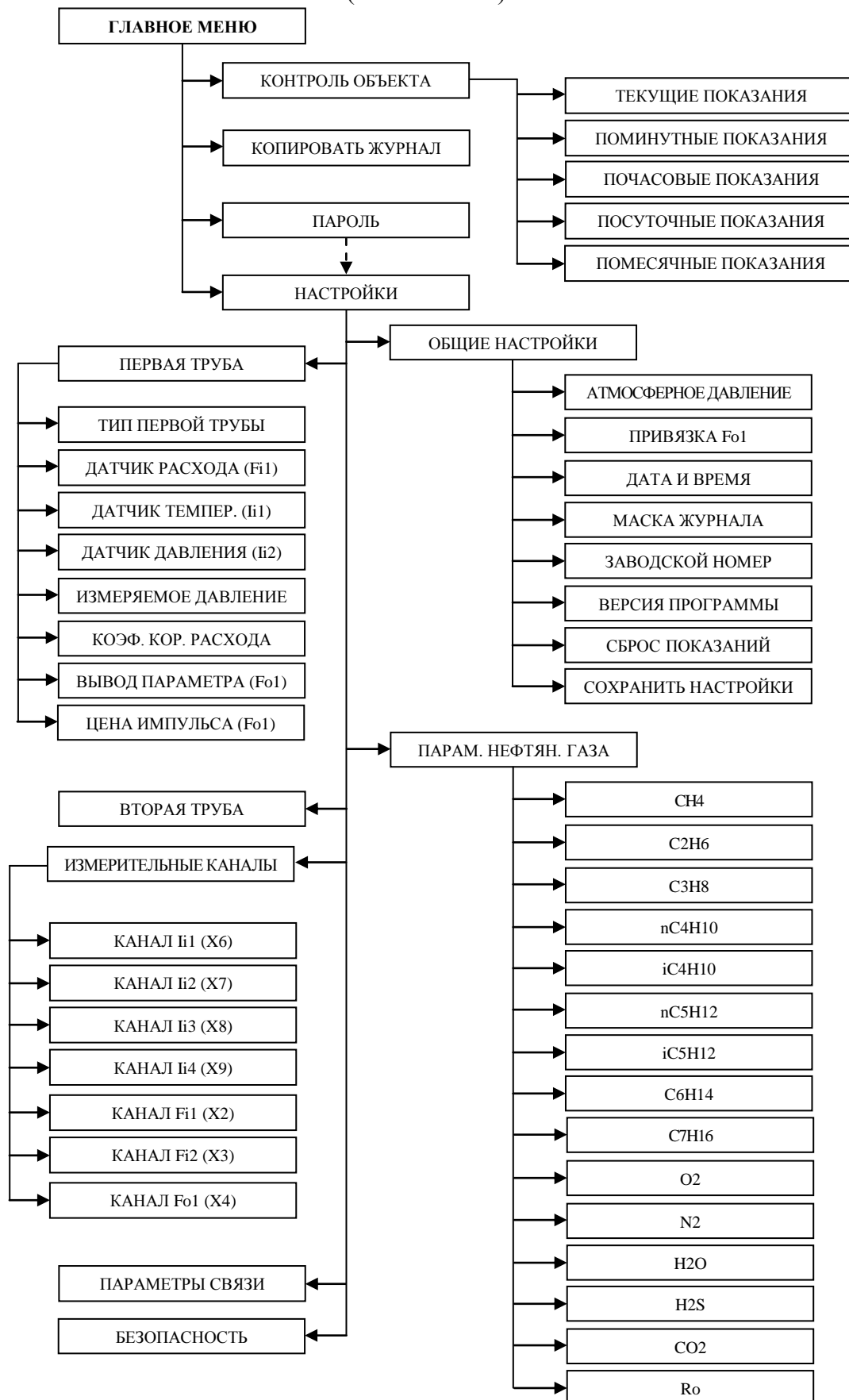


Рисунок Б.2 – Структура "дерево меню" блока БВР.М с программным обеспечением СВГ-ПНГ.

ПРИЛОЖЕНИЕ В  
(обязательное)

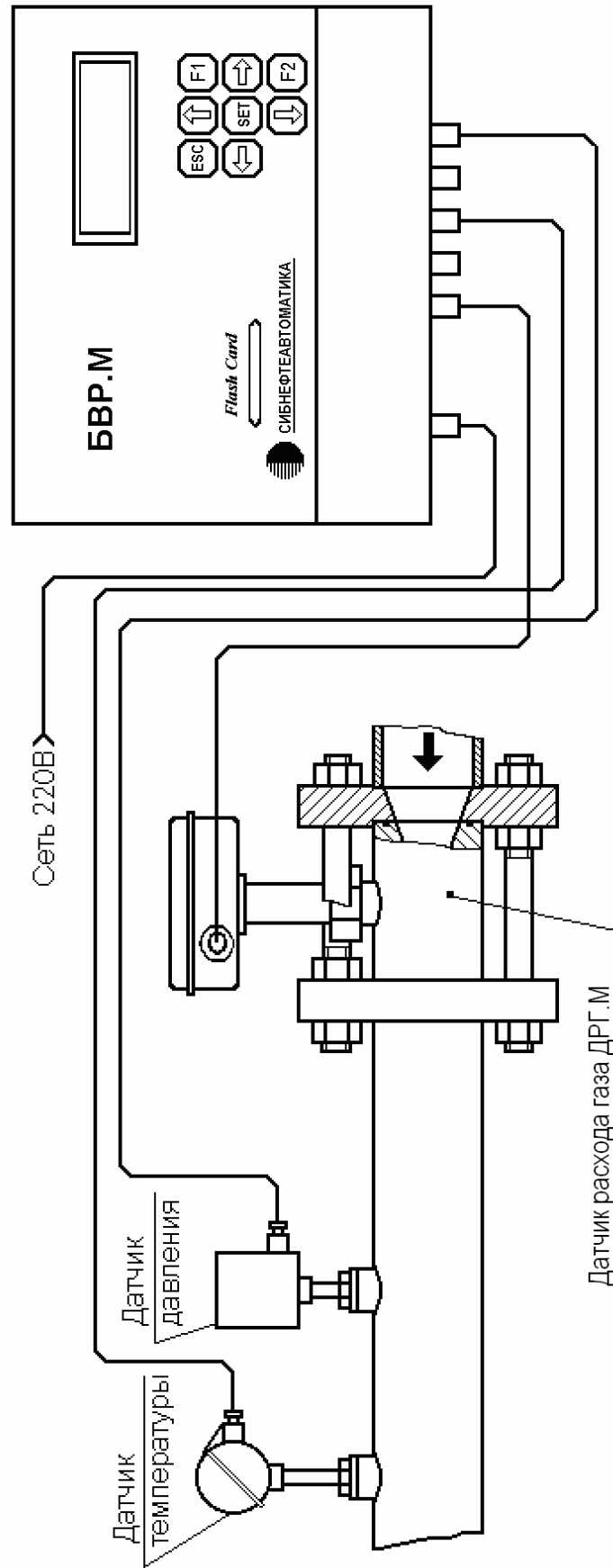


Рисунок В.1 – Счетчик газа вихревой СВГ.М. Общий вид.

**ПРИЛОЖЕНИЕ Г**  
**(обязательное)**

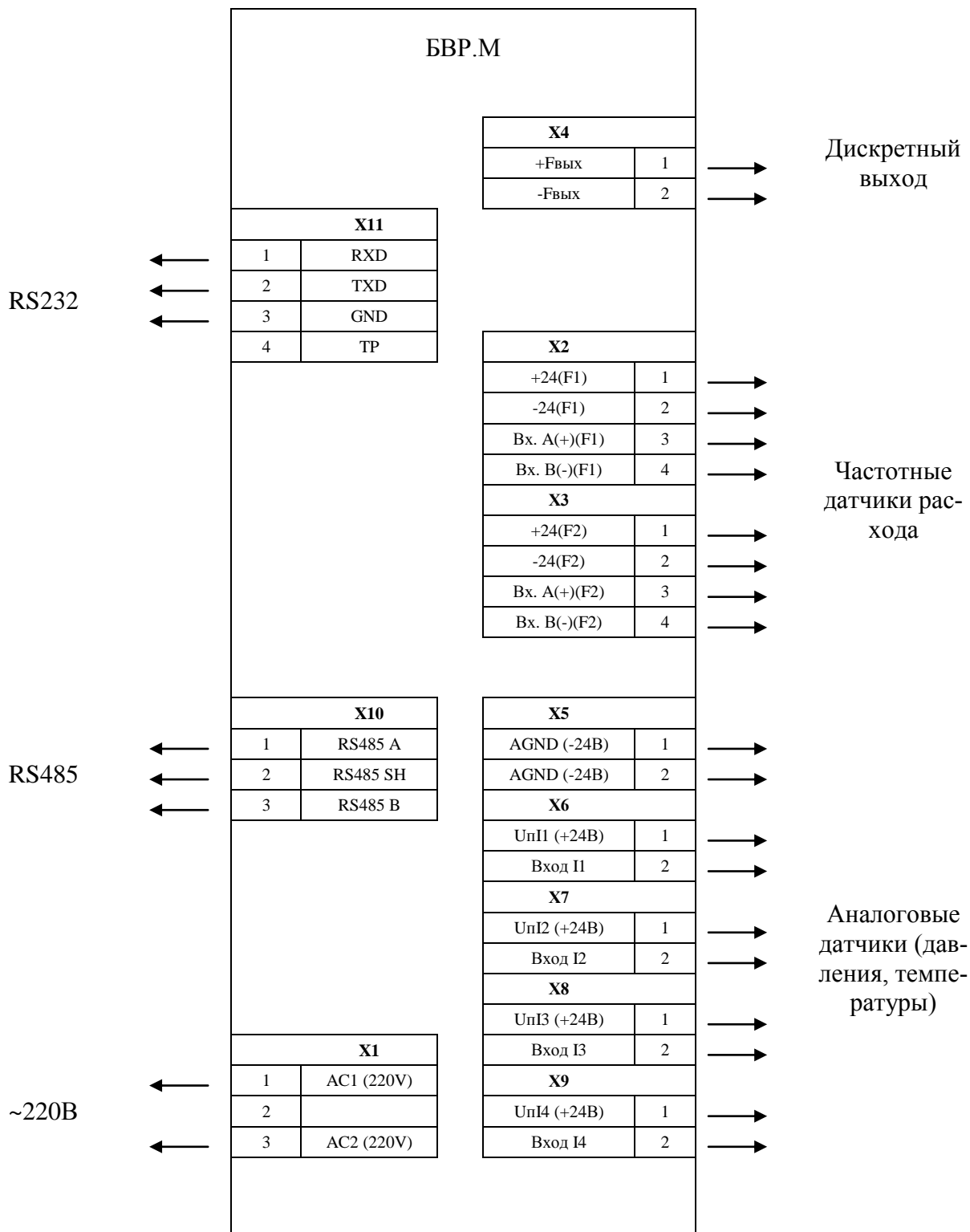


Рисунок Г.1 – Блок БВР.М. Схема подключения.

ПРОДОЛЖЕНИЕ ПРИЛОЖЕНИЯ Г  
(обязательное)

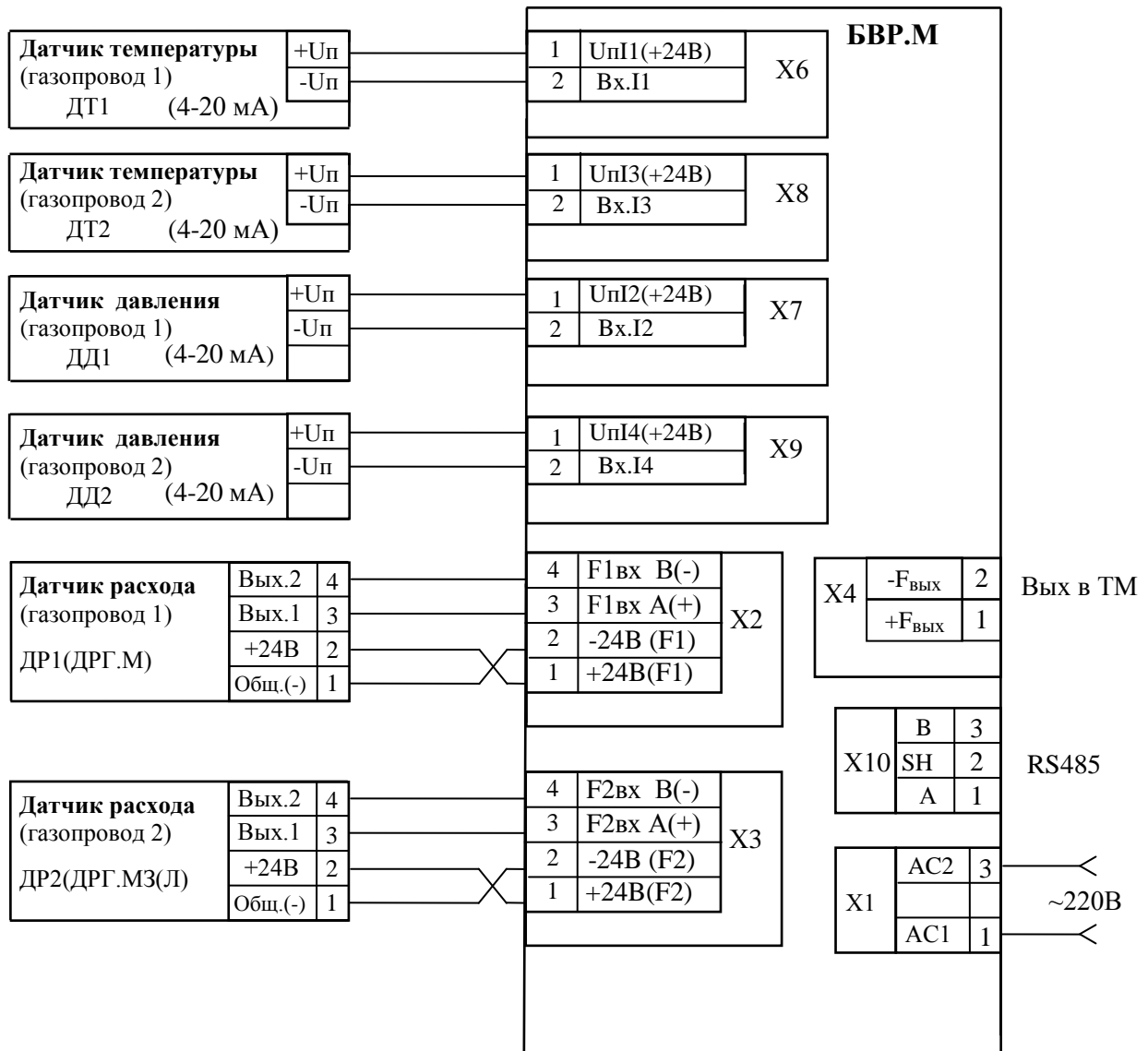


Рисунок Г.2 – Счетчик газа вихревой СВГ.М, СВГ.М3(Л) (с блоком БВР.М с программным обеспечением СВГ+СЖУ, с программой СВГ-ПНГ второй газопровод подключить невозможно).  
Схема соединений и подключения (при двухпроводной линии связи датчиков температуры и давления)

ПРОДОЛЖЕНИЕ ПРИЛОЖЕНИЯ Г  
(обязательное)

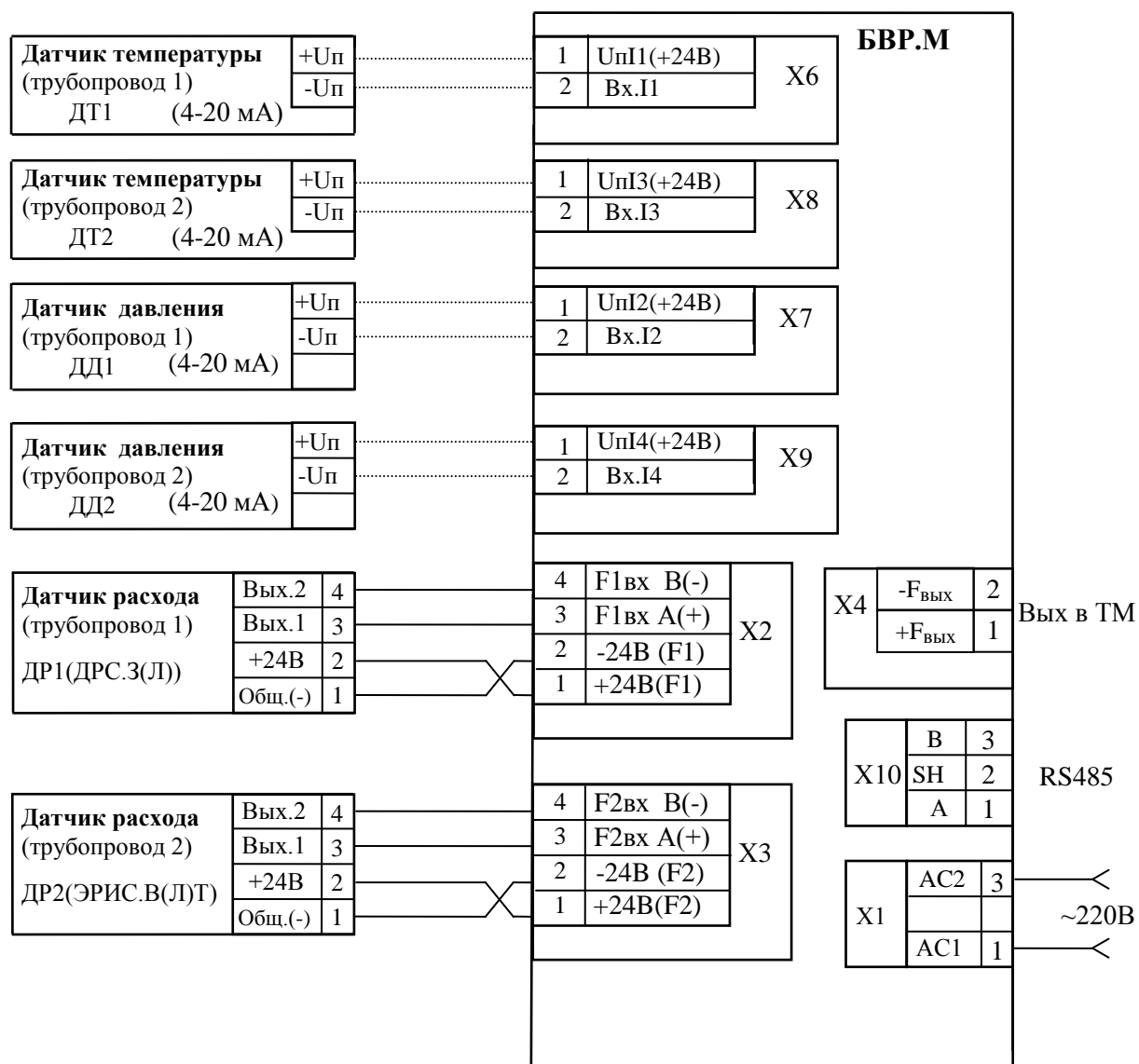


Рисунок Г.3 – Счетчик жидкости СЖУ.3(Л) или расходомер ЭРИС.В(Л)Т  
(с блоком БВР.М с программным обеспечением СВГ+СЖУ).

Схема соединений и подключения

**ПРИЛОЖЕНИЕ Д**  
(обязательное)

Таблица Д.1 – Классификация счётчиков газа и жидкости

Типоразмер и модификация счётчика газа	Обозначение типоразмера датчика расхода в меню "ДАТЧИК РАСХОДА"	Типоразмер и модификация счётчика жидкости	Обозначение типоразмера датчика расхода в меню "ДАТЧИК РАСХОДА"
СВГ.М-160 /80	ДРГ.М-160/80	СВЭМ.М-25;-25-МП	ДРЖИ-25(МП)
СВГ.М-160	ДРГ.М-160	СВЭМ.М-50;-50-МП	ДРЖИ-50(МП)(Ф)
СВГ.М-400	ДРГ.М-400	СВЭМ.М-100-МП	ДРЖИ-100МП,Ф
СВГ.М-800	ДРГ.М-800	СВЭМ.М-100	ДРЖИ-100
СВГ.М-1600	ДРГ.М-1600	СЖУ-25;-25А;-25М	ДРС -25(М)(А)
СВГ.М-2500	ДРГ.М-2500	СЖУ-50	ДРС-50
СВГ.М-5000	ДРГ.М-5000	СЖУ-100М	ДРС-100М
СВГ.М-10000	ДРГ.М-10000	СЖУ-200; -200М	ДРС-200(М)
СВГ.МЗ(Л)-100	ДРГ.МЗ(Л)-100	СЖУ-500Н;-500М	ДРС-500(М)(Н)
СВГ.МЗ(Л)-150	ДРГ.МЗ(Л)-150	СЖУ.З-100	ДРС.З-100
СВГ.МЗ(Л)-200	ДРГ.МЗ(Л)-200	СЖУ.З-150	ДРС.З-150
СВГ.МЗ(Л)-300	ДРГ.МЗ(Л)-300	СЖУ.З(Л)-200	ДРС.З(Л)-200
СВГ.МЗ(Л)-400	ДРГ.МЗ(Л)-400	СЖУ.З(Л)-300	ДРС.З(Л)-300
СВГ.МЗ(Л)-500	ДРГ.МЗ(Л)-500	СЖУ.З(Л)-400	ДРС.З(Л)-400
СВГ.МЗ(Л)-600	ДРГ.МЗ(Л)-600	СЖУ.З(Л)-500	ДРС.З(Л)-500
СВГ.МЗ(Л)-700	ДРГ.МЗ(Л)-700	СЖУ.З(Л)-600	ДРС.З(Л)-600
СВГ.МЗ(Л)-800	ДРГ.МЗ(Л)-800	СЖУ.З(Л)-700	ДРС.З(Л)-700
СВГ.МЗ(Л)-1000	ДРГ.МЗ(Л)-1000	СЖУ.З(Л)-800	ДРС.З(Л)-800
		СЖУ.З(Л)-1000	ДРС.З(Л)-1000
		ЭРИС.ВТ-100	ЭРИС.ВТ-100
		ЭРИС.ВТ-150	ЭРИС.ВТ-150
		ЭРИС.ВТ-200	ЭРИС.ВТ-200
		ЭРИС.ВТ-300	ЭРИС.ВТ-300
		ЭРИС.В(Л)Т-400	ЭРИС.В(Л)Т-400
		ЭРИС.В(Л)Т-500	ЭРИС.В(Л)Т-500
		ЭРИС.В(Л)Т-600	ЭРИС.В(Л)Т-600
		ЭРИС.В(Л)Т-700	ЭРИС.В(Л)Т-700
		ЭРИС.В(Л)Т-800	ЭРИС.В(Л)Т-800
		ЭРИС.В(Л)Т-1000	ЭРИС.В(Л)Т-1000

**ПРИЛОЖЕНИЕ Е**  
(обязательное)

Таблица Е.1 - Текущие и сохраняемые (средние и итоговые) данные блока БВР.М

Наименование данных	Имя данных	Единицы измерения
1. Дата и время	-	ДД.ММ.ГГГГ чч:мм:сс
2. Время наработки блока	Trp	чч:мм:сс
3. Тип трубы №1 ("измеряемая среда" и др.)	Sr1	-
4. Время наработки узла по трубе №1	Tn1	чч:мм:сс
5. Температура среды по трубе №1	ti1	°С
6. Давление среды по трубе №1	pi1	МПа
7. Коэффициент сжимаемости газа по трубе №1	ki1	-
8. Рабочий расход по трубе №1	vi1	м <sup>3</sup> /ч
9. Расход при с. у. по трубе №1	gi1	м <sup>3</sup> /ч
10. Рабочий объём по трубе №1	V1	м <sup>3</sup>
11. Объём при с. у. по трубе №1	G1	м <sup>3</sup>
12. Масса по трубе №1	M1	т
13. Тип трубы №2 ("измеряемая среда" и др.)	Sr2	-
14. Время наработки узла по трубе №2	Tn2	чч:мм:сс
15. Температура среды по трубе №2	ti2	°С
16. Давление среды по трубе №2	pi2	МПа
17. Коэффициент сжимаемости газа по трубе №2	ki2	-
18. Рабочий расход по трубе №2	vi2	м <sup>3</sup> /ч
19. Расход при с. у. по трубе №2	gi2	м <sup>3</sup> /ч
20. Рабочий объём по трубе №2	V2	м <sup>3</sup>
21. Объём при с. у. по трубе №2	G2	м <sup>3</sup>
22. Масса по трубе №2	M2	т

**ПРИЛОЖЕНИЕ Ж**  
(справочное)

**А К Т № \_\_\_\_\_ от 06.04.2009**

технического отчета (посуточный) счетчика СВГ.М \_\_\_\_\_ - \_\_\_\_\_

тип отчета: Суточный отчет за период времени с 31.01.09 по 06.04.09 (всего 1560 ч)

состав: Блок БВР.М Зав.№ 12.06-0001 (14.03.2009 14:57:53) Датчик температуры \_\_\_\_\_ № \_\_\_\_\_

Датчик расхода ДРГ.М \_\_\_\_\_ - \_\_\_\_\_ Датчик давления \_\_\_\_\_ № \_\_\_\_\_

Дата и время записи	Температура, С	Давление, МПа	Расход, м3/ч	Прив. Расход, м3/ч	Объем, м3	Прив. Объем, м3	Время нар. по расходу, ч	Время нар. узла, ч
01.02.2009 11:08	0.0000	0.0000	0.0000	0.0000	0.0000	0.0000	0.0000	0.0000
02.02.2009 0:00	16.3849	0.0145	35.9951	41.9084	178.0722	207.5761	4.9394	4.9411
07.03.2009 0:00	0.0000	0.0000	0.0000	0.0000	178.0726	207.5761	4.9394	11.6983
08.03.2009 0:00	0.0000	0.0000	0.0000	0.0000	178.0729	207.5761	4.9394	15.1917
10.03.2009 0:00	0.0000	0.0000	0.0000	0.0000	178.0735	207.5761	4.9394	19.5906
15.03.2009 0:00	0.0000	0.0000	22.8937	0.0000	187.5287	207.5761	4.9394	20.2822
16.03.2009 0:00	0.0000	0.0000	0.0000	0.0000	239.5097	207.5761	4.9394	26.0283
17.03.2009 0:00	0.0000	0.0000	1.7834	0.0000	283.6502	207.5761	4.9394	31.4347
20.03.2009 0:00	0.0000	0.0000	0.0000	0.0000	368.8450	207.5761	4.9394	37.8592
21.03.2009 0:00	0.0000	0.0000	16.2812	0.0000	463.1781	207.5761	4.9394	45.0981
23.03.2009 0:00	0.0000	0.0000	0.0000	0.0000	463.1781	207.5761	4.9394	45.1433
02.04.2009 12:13	0.0000	0.0000	0.0000	0.0000	463.1781	207.5761	4.9394	45.1433
Итого:	1.4895	0.0013	6.9958	3.8099	463.1781	207.5761	4.9394	45.1433

**По вопросам продаж и поддержки обращайтесь:**

Архангельск (8182)63-90-72  
Астана +7(7172)727-132  
Белгород (4722)40-23-64  
Брянск (4832)59-03-52  
Владивосток (423)249-28-31  
Волгоград (844)278-03-48  
Вологда (8172)26-41-59  
Воронеж (473)204-51-73  
Екатеринбург (343)384-55-89  
Иваново (4932)77-34-06  
Ижевск (3412)26-03-58  
Казань (843)206-01-48

Калининград (4012)72-03-81  
Калуга (4842)92-23-67  
Кемерово (3842)65-04-62  
Киров (8332)68-02-04  
Краснодар (861)203-40-90  
Красноярск (391)204-63-61  
Курск (4712)77-13-04  
Липецк (4742)52-20-81  
Магнитогорск (3519)55-03-13  
Москва (495)268-04-70  
Мурманск (8152)59-64-93  
Набережные Челны (8552)20-53-41

Нижний Новгород (831)429-08-12  
Новокузнецк (3843)20-46-81  
Новосибирск (383)227-86-73  
Орел (4862)44-53-42  
Оренбург (3532)37-68-04  
Пенза (8412)22-31-16  
Пермь (342)205-81-47  
Ростов-на-Дону (863)308-18-15  
Рязань (4912)46-61-64  
Самара (846)206-03-16  
Санкт-Петербург (812)309-46-40  
Саратов (845)249-38-78

Смоленск (4812)29-41-54  
Сочи (862)225-72-31  
Ставрополь (8652)20-65-13  
Тверь (4822)63-31-35  
Томск (3822)98-41-53  
Тула (4872)74-02-29  
Тюмень (3452)66-21-18  
Ульяновск (8422)24-23-59  
Уфа (347)229-48-12  
Челябинск (351)202-03-61  
Череповец (8202)49-02-64  
Ярославль (4852)69-52-93

сайт: [www.sibneft.nt-rt.ru](http://www.sibneft.nt-rt.ru) || эл. почта: [sna@nt-rt.ru](mailto:sna@nt-rt.ru)



ПРОДОЛЖЕНИЕ ПРИЛОЖЕНИЯ Ж  
(справочное)

<b>А К Т № _____ от 31.03.2009</b>				
Карта программирования блока: БВР.М Зав.№ 00000000 (24.02.2009 15:29:36)				
За период времени с 27.02.09 00:00:00 по 03.03.09 00:00:00 (всего 96,0000 ч)				
DateTime	Дата и время	05.02.2009 13:47	02.03.2009 9:52	
RecTyp	Тип записи	Прикладные, Изготовитель	Прикладные, Автомат	
Sr1	Тип трубы	Природный газ	Природный газ	
SF1	Датчика расхода	ДРГ.М-160	ДРГ.М-160	
Sla1	Датчика температуры	-50..+50°C 4-20мА	-50..+50°C 4-20мА	
Slb1	Датчик давления	0..1,6МПа 4-20мА	0..1,6МПа 4-20мА	
TPb1	Измеряемое давление	Избыточное	Избыточное	
KpF1	Поправ. коэф.	1	1	
T Out1	Вывод параметра(Fo1)	Приведенный объем	Приведенный объем	
Cena1	Цена импульса (Fo1), м3	0,01	0,01	
Sr2	Тип трубы	Жидкость	Жидкость	
SF2	Датчик расхода	ДРС-50	ДРС-50	
Sla2	Датчик температуры	0..+150°C 4-20мА	0..+150°C 4-20мА	
Slb2	Датчик давления	0..1,0МПа 4-20мА	0..1,0МПа 4-20мА	
SPb2	Измеряемое давление	Избыточное	Избыточное	
KpF2	Поправ. коэф.	1	1	
T Out2	Вывод параметра(Fo1)	Рабочий объем	Рабочий объем	
Cena2	Цена импульса (Fo1), м3	0,01	0,01	
PFo1	Привязка Fo1	Время нараб. блока	Время нараб. блока	
Pb	Атмосферное давление, МПа	0,101325	0,101325	
Maska	Маска ведения журнала	01.01.2000 0:00	01.01.2000 0:00	
prRo	Плотность прир. газа, кг/м3	0,7228	0,7228	
prN2	Молярная доля N2, %	0	0	
prCO2	Молярная доля CO2, %	0	0	
	CH4, % (нефтяной газ)	83,366	83,366	
	C2H6, % (нефтяной газ)	3,686	3,686	
	C3H8, % (нефтяной газ)	5,8	5,8	
	nC4H10, % (нефтяной газ)	2,593	2,593	
	iC4H10, % (нефтяной газ)	1,607	1,607	
	nC5H12, % (нефтяной газ)	0,658	0,658	
	iC5H12, % (нефтяной газ)	0,623	0,623	
	C6H14, % (нефтяной газ)	0,217	0,217	
	C7H16, % (нефтяной газ)	0	0	
	O2, % (нефтяной газ)	0,039	0,039	
	N2, % (нефтяной газ)	1,303	1,303	
	H2O, % (нефтяной газ)	0	0	
	H2S, % (нефтяной газ)	0	0	
	CO2, % (нефтяной газ)	0,108	0,108	
	Ro, Плотность кг/м3(нефт. газ)	0	0,87665	
	Исполнитель: _____			