

По вопросам продаж и поддержки обращайтесь:

Архангельск (8182)63-90-72
Астана +7(7172)727-132
Белгород (4722)40-23-64
Брянск (4832)59-03-52
Владивосток (423)249-28-31
Волгоград (844)278-03-48
Вологда (8172)26-41-59
Воронеж (473)204-51-73
Екатеринбург (343)384-55-89
Иваново (4932)77-34-06
Ижевск (3412)26-03-58
Казань (843)206-01-48

Калининград (4012)72-03-81
Калуга (4842)92-23-67
Кемерово (3842)65-04-62
Киров (8332)68-02-04
Краснодар (861)203-40-90
Красноярск (391)204-63-61
Курск (4712)77-13-04
Липецк (4742)52-20-81
Магнитогорск (3519)55-03-13
Москва (495)268-04-70
Мурманск (8152)59-64-93
Набережные Челны (8552)20-53-41

Нижний Новгород (831)429-08-12
Новокузнецк (3843)20-46-81
Новосибирск (383)227-86-73
Орел (4862)44-53-42
Оренбург (3532)37-68-04
Пенза (8412)22-31-16
Пермь (342)205-81-47
Ростов-на-Дону (863)308-18-15
Рязань (4912)46-61-64
Самара (846)206-03-16
Санкт-Петербург (812)309-46-40
Саратов (845)249-38-78

Смоленск (4812)29-41-54
Сочи (862)225-72-31
Ставрополь (8652)20-65-13
Тверь (4822)63-31-35
Томск (3822)98-41-53
Тула (4872)74-02-29
Тюмень (3452)66-21-18
Ульяновск (8422)24-23-59
Уфа (347)229-48-12
Челябинск (351)202-03-61
Череповец (8202)49-02-64
Ярославль (4852)69-52-93

сайт: www.sibneft.nt-rt.ru || эл. почта: sna@nt-rt.ru



АЯ04

ГАЗОРЕГУЛЯТОРНЫЙ ПУНКТ БЛОЧНЫЙ ТИПА ГРП-Б

*РУКОВОДСТВО ПО ЭКСПЛУАТАЦИИ
327.00.00.000 РЭ*

Настоящее руководство по эксплуатации распространяется на газорегуляторный пункт блочный типа ГРП-Б (далее ГРП) и содержит сведения о конструкции, принципе действия, основных технических характеристиках, а также указания, необходимые для правильной и безопасной эксплуатации изделия.

Газорегуляторный пункт блочный ГРП-Б-___/___ зав. № ___

Страна изготовитель Россия

Предприятие изготовитель

Дата изготовления "___" _____ 20__ г.

Дата отгрузки потребителю "___" _____ 20__ г.

Руководство по эксплуатации содержит разделы:

1	Описание и работа изделия	3
1.1	Назначение изделия	3
1.2	Технические характеристики	6
1.3	Состав изделия	7
1.4	Устройство и работа изделия и его составных частей	9
1.5	Маркировка, пломбирование и упаковка	11
2	Использование по назначению	13
2.1	Подготовка изделия к использованию	13
2.2	Использование изделия	16
3	Техническое обслуживание и ремонт	17
4	Хранение и транспортирование	18
5	Гарантии изготовителя	19
6	Свидетельство об упаковывании	19
7	Свидетельство о приемке	19
	Приложение А	20
	Приложение Б	21
	Приложение В	23
	Приложение Г	25

ГРП соответствует требованиям ТУ 3683-009-014.8346-93 "Газорегуляторный пункт блочный типа ГРП-Б".

ГРП в зависимости от условных диаметров применяемых регуляторов давления и количества выходных линий изготавливается в модификациях,

приведенных в таблице 1.

К монтажу, эксплуатации, техническому обслуживанию и ремонту ГРП и его составных частей допускается персонал, прошедший инструктаж по технике безопасности на рабочем месте и ознакомленный с требованиями настоящего руководства по эксплуатации.

К техническому обслуживанию измерительной части ГРП допускаются инженерно-технический работник или слесарь КИПиА не ниже пятого разряда, знающие основные принципы расходоизмерительной техники и изучившие настоящее руководство по эксплуатации.

К настоящему руководству по эксплуатации прилагаются документы, согласно таблице 2.

1 Описание и работа изделия

1.1 Назначение изделия

1.1.1. Газорегуляторный пункт блочный типа ГРП-Б 327.00.00.000 предназначен для:

- приема и распределения природного газа, удовлетворяющего требованиям ГОСТ 5542-87, по объектам предприятий производственного, сельскохозяйственного и коммунально-бытового назначения;
- регулирования давления газа в распределительных газопроводах;
- измерения количества газа, подаваемого потребителям.

1.1.2 Область применения ГРП – системы газоснабжения населенных пунктов и отдельно стоящих объектов.

1.1.3 Климатическое исполнение ГРП – УХЛ категории размещения I по ГОСТ 15150-69, для диапазона температур от минус 50 до плюс 40 °С.

1.1.4 Блок технологический ГРП предназначен для применения во взрывоопасных зонах согласно гл. 7.3 "Правил устройства электроустановок ПУЭ" (далее ПУЭ), в которых возможно образование взрывоопасных смесей категории IIА групп Т1 по ГОСТ Р 51330.5-99, ГОСТ Р 51330.11-99.

Блок контроля и управления предназначен для применения за пределами взрывоопасной зоны.

Таблица 1

<i>Условное обозначение</i>	<i>Тип применяемых регуляторов давления газа **</i>	<i>Диапазон расходов регулятора давления газа, м³/ч (для справок)</i>
<i>ГРП-Б -50*</i>	<i>РДГ-50</i>	<i>450-9100</i>
<i>ГРП-Б-80*</i>	<i>РДГ-80</i>	<i>1300-14300</i>
<i>ГРП-Б-150*</i>	<i>РДГ-150</i>	<i>5500-35750</i>
<i>ГРП-Б-50/50</i>	<i>РДГ-50/ РДГ-50</i>	<i>450-9100/450-9100</i>
<i>ГРП-Б-80/80</i>	<i>РДГ-80/ РДГ-80</i>	<i>1300-14300/1300-14300</i>
<i>ГРП-Б-50/80</i>	<i>РДГ-50/ РДГ-80</i>	<i>450-9100/1300-14300</i>
<p><i>* При давлении на входе свыше 0,6 МПа и расходе свыше 5000 м³/ч ГРП оборудуется двумя линиями редуцирования.</i></p> <p><i>** Допускается применение других регуляторов давления с аналогичными характеристиками.</i></p>		

Таблица 2

Условное обозначение изделия	Газорегуляторный пункт блочный типа ГРП-Б			Блок технологический		Блок контроля и управления	
	Монтажный чертёж	Схема электрическая соединений и подключений	Перечень элементов	Схема электрическая принципиальная	Перечень элементов	Схема электрическая принципиальная	Перечень элементов
ГРП-Б-50	327.00.00.000 МЧ (327.00.00.000-06 МЧ*)	327.00.00.000 Э0	327.00.00.000 ПЭ0	327.01.00.000 ЭЗ	327.01.00.000 ПЭЗ	327.02.00.000 ЭЗ	327.02.00.000 ПЭЗ
ГРП-Б-80	327.00.00.000-01 МЧ (327.00.00.000-07 МЧ*)			327.01.00.000-01 ЭЗ	327.01.00.000-01 ПЭЗ	327.02.00.000-01 ЭЗ	327.02.00.000-01 ПЭЗ
ГРП-Б-150	327.00.00.000-02 МЧ (327.00.00.000-08 МЧ*)			327.01.00.000-02 ЭЗ	327.01.00.000-02 ПЭЗ	327.02.00.000-02 ЭЗ	327.02.00.000-02 ПЭЗ
ГРП-Б-50/50	327.00.00.000-03 МЧ	327.00.00.000-01 Э0	327.00.00.000-01 ПЭ0	327.01.00.000-03 ЭЗ	327.01.00.000-03 ПЭЗ	327.02.00.000-03 ЭЗ	327.02.00.000-03 ПЭЗ
ГРП-Б-80/80	327.00.00.000-04 МЧ			327.01.00.000-04 ЭЗ	327.01.00.000-04 ПЭЗ	327.02.00.000-04 ЭЗ	327.02.00.000-04 ПЭЗ
ГРП-Б-50/80	327.00.00.000-05 МЧ			327.01.00.000-05 ЭЗ	327.01.00.000-05 ПЭЗ	327.02.00.000-05 ЭЗ	327.02.00.000-05 ПЭЗ
<p>* При давлении на входе свыше 0,6 МПа и расходе свыше 5000 м³/ч ГРП оборудуется двумя линиями редуцирования.</p>							

12 Технические характеристики

12.1 Основные технические характеристики ГРП приведены в таблице 3.

Таблица 3

Наименование параметра	Значение
1	2
Рабочая среда	природный газ по ГОСТ 5542-87
Рабочее давление на входе в блок технологический ГРП, МПа, не более	1,2
Рабочее давление на выходе блока технологического, МПа	от 0,001 до 0,6 включительно
Диапазон эксплуатационных расходов приборов учета газа (при рабочих условиях), м ³ /час	от 8 до 10000 включительно
Пределы основной относительной погрешности при измерении расхода газа, приведенного к стандартным условиям, %, не более	±2,5
Питание ГРП от трехфазной сети переменного тока с параметрами: – линейное напряжение, В – фазное напряжение, В – частота, Гц	380 220 _{-15%} ^{+10%} 50±1
Потребляемая мощность ГРП, кВА, не более	12
Габаритные размеры блока технологического по наружным поверхностям стен, мм, не более – длина – ширина – высота	3300 (6300*) 3100 2700

Продолжение таблицы 3

1	2
Габаритные размеры блока контроля и управления по наружным поверхностям стен, мм, не более	
– длина	2200
– ширина	1600
– высота	2600
Масса блока технологического, кг, не более	4000 (9000*)
Масса блока контроля и управления, кг, не более	2000
Средний срок службы, лет	10
* Для модификаций ГРП-Б-150, ГРП-Б-80/80, ГРП-Б-50/80	

12.2 Категория помещений по взрывопожарной и пожарной опасности в соответствии с НПБ 105-03 "Нормы пожарной безопасности. Определение категорий помещений и зданий и наружных установок по взрывопожарной и пожарной опасности":

- блока технологического – А;
- блока контроля и управления – Д.

12.3 Степень огнестойкости блока технологического ГРП – III согласно СНиП 21-01-97. "Пожарная безопасность зданий и сооружений".

12.4 Класс взрывоопасной зоны в помещении блока технологического – В-1а, класс взрывоопасной зоны в пределах до 5 метров по горизонтали и вертикали от дефлектора, сбросных и продувочных трубопроводов блока технологического ГРП – В-1г согласно гл. 7.3. ПУЭ.

12.5 Освещенность помещения внутри блоков ГРП на условной рабочей поверхности (на уровне 800 мм от пола), лк, не менее:

- блока технологического – 30;
- блока контроля и управления – 50.

13 Состав изделия

13.1 Состав и комплектность модификаций ГРП приведены в таблице 4.

Таблица 4

Наименование изделия	Обозначение	Количество					
		ГРП-Б-50	ГРП-Б-80	ГРП-Б-150	ГРП-Б-50/50	ГРП-Б-80/80	ГРП-Б-50/80
Газорегуляторный пункт блочный типа ГРП-Б в составе: Блок технологический ***	327.0100.000 (-06**)	1	-	-	-	-	-
	327.0100.000-01 (-07**)	-	1	-	-	-	-
	327.0100.000-02 (-08**)	-	-	1	-	-	-
	327.0100.000-03	-	-	-	1	-	-
	327.0100.000-04	-	-	-	-	1	-
	327.0100.000-05	-	-	-	-	-	1
Блок контроля и управления в составе *:	327.02.00.000	1	1	1	1	1	1
Шкаф контроллера	327.02.01.000	1	1	1	1	1	1
Шкаф силовой	327.02.02.000	1	1	1	1	1	1
Комплект запасных частей	327.6100.000 (-06**)	1	-	-	-	-	-
	327.6100.000-01 (-07**)	-	1	-	-	-	-
	327.6100.000-02 (-08**)	-	-	1	-	-	-
	327.6100.000-03	-	-	-	1	-	-
	327.6100.000-04	-	-	-	-	1	-
	327.6100.000-05	-	-	-	-	-	1
Эксплуатационная документация согласно ведомости эксплуатационных документов	327.00.00.000ВЭ (-06ВЭ**)	1	-	-	-	-	-
	327.00.00.000-01ВЭ (-07ВЭ**)	-	1	-	-	-	-
	327.00.00.000-02ВЭ (-08ВЭ**)	-	-	1	-	-	-
	327.00.00.000-03ВЭ	-	-	-	1	-	-
	327.00.00.000-04ВЭ	-	-	-	-	1	-
	327.00.00.000-05ВЭ	-	-	-	-	-	1
* Допускается изменение комплектности поставки по требованию заказчика							
** При давлении на входе свыше 0,6 МПа и расходе свыше 5000 м ³ /ч ГРП оборудуется двумя линиями редуцирования.							
*** Допускается поставка по отдельному заказу технологического оборудования без блок-контейнера							

327.00.00.000 РЭ

14 Устройство и работа изделия и его составных частей

14.1 Общий вид ГРП приведен в приложении А

14.2 Устройство и работа блока технологического

14.2.1 Блок технологический обеспечивает:

- снижение давления газа и поддержание его на заданном уровне;*
- сброс газа при кратковременном повышении давления;*
- перекрытие подачи газа при аварийном повышении или понижении выходного давления сверх допустимых заданных значений;*
- передачу информации с датчиков расхода газа, датчиков давления и температуры в блок контроля и управления;*
- визуальный контроль за технологическими параметрами (давление, температура).*

14.2.2 Схема газовая принципиальная блока технологического приведена в приложении Б на рисунке Б.1 (для ГРП-Б-50, ГРП-Б-80, ГРП-Б-150) и рисунке Б.2 (ГРП-Б-50/50, ГРП-Б-80/80, ГРП-Б-80/50).

14.2.3 Общий вид блока технологического приведен в приложении В на рисунке В.1 (для ГРП-Б-50, ГРП-Б-80, ГРП-Б-150) и рисунке В.2 (ГРП-Б-50/50, ГРП-Б-80/80, ГРП-Б-80/50).

14.2.4 На входном трубопроводе смонтирован манометр МН1 (см. рисунки Б.1 и Б.2 приложения Б) для измерения входного давления газа.

Открытием шарового крана КШ2 (для ГРП-Б-50, ГРП-Б-80, ГРП-Б-150) и КШ4 и КШ15 (для ГРП-Б-50/50, ГРП-Б-80/80, ГРП-Б-80/50) включается одна (ГРП-Б-50, ГРП-Б-80, ГРП-Б-150) или две (ГРП-Б-50/50, ГРП-Б-80/80, ГРП-Б-80/50) линии редуцирования.

В каждой линии редуцирования газ проходит через фильтр (Ф1 и Ф2), где очищается от механических примесей, степень загрязнения фильтра определяется по перепаду давления на нем с помощью дифференциального показывающего манометра МН4 и МН5

На линии редуцирования смонтированы датчики расхода ВС1, давления ВР1 и температуры ВК1, и датчики ВС2, ВР2 и ВК2 (для ГРП-Б-50/50, ГРП-Б-80/80, ГРП-Б-80/50).

Редуцирование давления газа осуществляется регулятором давления РД1 и РД2 (для ГРП-Б-50/50, ГРП-Б-80/80, ГРП-Б-80/50).

При кратковременном повышении давления газа предохранительный сбросной клапан КС1 и КС2 (для ГРП-Б-50/50, ГРП-Б-80/80, ГРП-Б-80/50) производит сброс газа на свечу.

На линиях редуцирования смонтированы показывающие манометры МН2 и МН3 (для ГРП-Б-50/50, ГРП-Б-80/80, ГРП-Б-80/50) для настройки регуляторов давления на заданное давление.

Для обеспечения работы регуляторов давления РД1 и РД2 (для ГРП-Б-50/50, ГРП-Б-80/80, ГРП-Б-80/50) имеются импульсные трубопроводы, перекрываемые шаровыми кранами КШ9 и КШ19 (для ГРП-Б-50/50, ГРП-Б-80/80, ГРП-Б-80/50) соответственно.

Регуляторы давления РД1 и РД2 оборудованы отсечными клапанами, перекрывающими подачу газа при аварийном повышении или понижении выходного давления сверх допустимых заданных значений.

При выходе из строя регуляторов давления, или замене любого элемента в линии редуцирования, подача газа осуществляется через обводные газопроводы (байпасы). Давление газа регулируется вручную с помощью вентилей В1 и В2 (для ГРП-Б-50/50, ГРП-Б-80/80, ГРП-Б-80/50).

14.2.5 Выброс газа из продувочных и сбросных трубопроводов производится на высоте более 1 м от поверхности крыши блока.

14.2.6 Узлы технологического блока, размещенные внутри блока, смонтированы на индивидуальных опорных рамах, которые приварены к основанию блок-контейнера.

14.2.7. Для поддержания температуры в блок-контейнере (поз.16, рисунков В.1 и В.2 приложения В) свыше $+5^{\circ}\text{C}$ с целью обеспечения нормальной работы технологического оборудования внутри блока установлены электрические обогреватели управляемые с помощью автоматических выключателей шкафа силового блока контроля и управления.

14.2.8 Освещение блока технологического осуществляется взрывозащищенными светильниками и включается вручную соответствующим автоматическим выключателем шкафа силового блока контроля и управления или с помощью кнопочного поста КУ 91, размещенного на блоке технологическом.

14.2.9 В блоке технологическом осуществляется естественная вентиляция, обеспечивающая трехкратный воздухообмен посредством

дефлектора (поз.15, рисунки В.1 и В.2 приложения В), и жалюзийной вентиляционной решетки.

1.4.2.10 Электрические кабели блока технологического защищены металлическими штапиками или металлорукавами и подключены к коробке клеммной (поз.5, рисунки В.1 и В.2 приложения В).

1.4.3 Устройство и работа блока контроля и управления

1.4.3.1 Блок контроля и управления обеспечивает:

– электрическое питание КИПиА, установленных в блоке технологическом;

– управление и электрическое питание силового электрооборудования;

– учет количества газа.

1.4.3.2 Общий вид блока контроля и управления приведен на рисунке Г.1 приложения Г.

1.4.3.3 В шкафу силовом размещаются элементы коммутации (пускатели, автоматические выключатели и блоки клеммных зажимов) и электрические аппараты, обеспечивающие электропитание от сети переменного тока напряжением 220/380 В электрооборудования, размещенного в блоке технологическом и блоке контроля и управления.

1.4.3.4 Контроллер БКТ.М, расположенный в шкафу контроллера блока контроля и управления, производит измерение количества газа, подаваемого потребителям и передачу информации о количестве потребляемого газа на верхний уровень системы управления.

1.4.3.5 В блоке контроля и управления размещается рабочее место оператора для выполнения работ по обслуживанию ГРП.

1.4.3.6 Блок контроля и управления имеет систему обогрева, обеспечивающую температурный режим воздуха внутри блока в пределах от плюс 5 до плюс 20 °С при отрицательных температурах окружающего воздуха.

1.4.3.7 Освещение блока контроля и управления осуществляется взрывозащищенными светильниками и включается вручную соответствующим автоматическим выключателем.

1.5 Маркировка, пломбирование и упаковка

1.5.1. На наружной поверхности стены блока технологического и блока

контроля и управления ГРП закреплены таблички, содержащие следующие данные:

- знак соответствия по ГОСТ Р 50460-92;
- наименование или товарный знак предприятия-изготовителя;
- наименование и условное обозначение ГРП-Б;
- наименование блока;
- обозначение технических условий;
- заводской номер;
- год и квартал изготовления;
- масса изделия, в кг.
- объем изделия, в м³;
- габаритные размеры грузового места, в см.

15.2 На наружной поверхности стен блоков ГРП нанесены согласно ГОСТ 14192-96, краской по трафарету, манипуляционные знаки: "Место строповки", "Центр тяжести", "Схема строповки".

15.3 Снаружи блока технологического нанесены краской следующие надписи:

- "Категория по пожарной опасности А";
- "Взрывоопасная зона класса В-1а";
- "Не курить";
- "Огнеопасно".

15.4 На внутренней поверхности стен блока технологического закреплена табличка со схемой газовой принципиальной.

15.5. На крышках "Шкафа контроллера" и "Шкафа силового" закреплены таблички, содержащие следующие надписи:

- наименование шкафа;
- IP20 – степень защиты от проникновения твердых предметов и влаги согласно ГОСТ 14254-96;
- заводской номер;
- год и квартал изготовления.

15.6 Взрывозащищенное оборудование блока технологического имеет маркировку взрывозащиты, отвечающую требованиям ГОСТ Р 51330.0-99.

15.7 Все места заземления в ГРП отмечены знаками заземления по ГОСТ 21130-75.

15.8 Трубопроводная арматура имеет маркировку по ГОСТ Р 52760-2007

15.9 На входном трубопроводе и выходных трубопроводах имеются стрелки направления потока рабочей среды (черного цвета). Маркировка трубопроводов выполнена в соответствии с ГОСТ 14202-69.

15.10 Неокрашенные поверхности торцов входных и выходных трубопроводов блока технологического подвергнуты консервации смазкой пушечной ГОСТ 19537-83 в соответствии с требованиями ГОСТ 9.014-78, вариант защиты ВЗ-4. Торцы трубопроводов, трубопровода сбросного обернуты пленкой полиэтиленовой ГОСТ 10354-82 и закреплены проволокой ГОСТ 3282-74.

15.11 Отверстия трубопроводов, находящихся снаружи блока технологического, вводы электрических кабелей блоков ГРП заглушены, заслонка жалюзийной решетки блока технологического закрыта.

15.12 Трубопроводы, снимаемые с блока технологического на период транспортирования, размещены на полу блока технологического и надежно закреплены.

15.13 Комплект эксплуатационной документации на ГРП и на изделия, входящие в комплект поставки, упакован в герметичный мешок из полиэтиленовой пленки, забарен герметично и уложен в ящик с надписью "Документация здесь".

15.14 Комплекты ЗИП, инструмента и принадлежностей ГРП и изделий, входящих в комплект поставки, колпаки и лампы светильников, манометры в упаковке завода-изготовителя и один ключ специальный (для открывания блок-контейнера) упакованы в ящик (см. п. 15.13), размещенный и закрепленный в блоке технологическом.

15.15. Двери блоков ГРП закрыты на замок и опломбированы.

2 Использование по назначению

2.1 Подготовка изделия к использованию

2.11 Меры безопасности при подготовке изделия

2.111 Работы по монтажу, эксплуатации, техническому обслуживанию,

ремонту и демонтажу ГРП должны производиться в соответствии с требованиями:

- ПБ 08-624-03 "Правила безопасности в нефтяной и газовой промышленности";
- ПБ 12-529-03 "Правила безопасности систем газораспределения и газопотребления";
- СНиП 42-01-2002 "Газораспределительные системы";
- ПБ 08-585-03 "Правила устройства и безопасной эксплуатации технологических трубопроводов";
- "Правила технической эксплуатации электроустановок потребителей";
- ПОТ Р М-016-2001 РД153-34.0-03.150-00 "Межотраслевые правила по охране труда (правила безопасности) при эксплуатации электроустановок";
- "Правил устройства электроустановок";
- настоящего руководства по эксплуатации и эксплуатационной документации на составные части ГРП

2.1.1.2 Взрывобезопасность блока технологического ГРП обеспечивается применением электрооборудования во взрывозащищенном исполнении для зон класса В-1а (внутри блока) и класса В-1г (снаружи блока), соответствующего требованиям ТУ 3683-009-0148346-93, ГОСТ Р 513330.0-99, ГОСТ Р 51330.1-99, ГОСТ Р 513330.8-99, ГОСТ 22782.3-77 и требованиям гл. 7.3. ПУЭ.

2.1.2 Порядок размещения, монтажа и подготовки к эксплуатации.

2.1.2.1 Монтаж газорегуляторного пункта вести в соответствии с монтажным чертежом данной модификации ГРП (см. таблицу 2).

2.1.2.2 Перед монтажом блоков ГРП необходимо выполнить согласно проекта установки ГРП следующие работы:

- подготовить ровные не затопливаемые площадки для установки блоков;
- оборудовать площадки инженерными коммуникациями (заземлением с сопротивлением не более 4 Ом, внешними силовыми кабелями, при необходимости – телефонным кабелем, устройством молниезащиты II категории по РД 34.21.122-87).

2.1.2.3 Провести наружный осмотр блоков ГРП на предмет сохранности помещений, транспортных скоб, запирающих устройств и пломб на дверях.

2.1.2.4 Установить блок технологический и блок контроля и управления на подготовленные места с помощью подъемно-транспортных средств

грузоподъемностью не менее 10 т.

2.12.5 Подключить основания блоков ГРП к внешнему контуру заземления в двух местах, обозначенных знаками заземления приваркой стальных проводников сечением не менее 48 мм².

2.12.6 Вскрыть входные двери блоков и проверить сохранность оборудования. Вскрыть упаковочные ящики в блоке технологическом. Проверить комплектность ГРП по упаковочному листу и эксплуатационной документации. Убрать упаковку с изделия, описанную в п.15

2.12.7 При монтаже блока технологического:

- произвести расконсервацию законсервированных поверхностей фланцев, торцов входного и выходного трубопроводов, резьбы на продувочных и сбросных трубопроводах сначала ветошью, а затем ветошью, смоченной уайт-спиритом ГОСТ 3134-78;

- смонтировать продувочные и сбросные трубопроводы, лампы и колпаки светильников, манометры, используя при монтаже трубопроводов закрепленные на них прокладки и крепежные изделия в соответствии с монтажным чертежом (см. таблицу 2);

- проверить надежность закрепления технологического оборудования, опорных конструкций и электрических проводов.

2.12.8 Электрическое соединение блоков ГРП выполнить согласно схемы электрической соединений и подключений (см. таблицу 2). Прокладку кабелей осуществлять согласно "Правил устройства электроустановок" ПУЭ.

2.12.9 Входной и выходной трубопроводы подключить к внешним газопроводам приваркой.

2.12.10 При необходимости прогреть помещение блока технологического и блока контроля и управления до температуры не ниже 5 °С.

2.12.11 Давление на манометрах, соответствующее рабочему давлению на данном участке трубопровода, отметить красной чертой на шкале или металлической пластинкой, плотно прилегающей к стеклу манометра.

2.12.12 Проверить наличие индустриального масла И12А ГОСТ 20799-88 в оправе термометров Т1 и Т2 (для ГРП-Б-50/50, ГРП-Б-80/80, ГРП-Б-80/50) и в кармане датчиков температуры ВК1 и ВК2 (для ГРП-Б-50/50, ГРП-Б-80/80, ГРП-Б-80/50) и при необходимости долить.

2.12.13 Выполнить настройку регуляторов давления РД1 и РД2 (для ГРП-Б-50/50, ГРП-Б-80/80, ГРП-Б-80/50) на необходимое выходное давление,

клапанов предохранительных сбросных КС1 и КС2 (для ГРП-Б-50/50, ГРП-Б-80/80, ГРП-Б-80/50) на соответствующее давление.

2.1.2.14 После подключения блока технологического к внешним газопроводам и настройки регуляторов давления необходимо произвести пневматическое испытание рабочим давлением газа на герметичность всего технологического узла.

В качестве контрольного прибора используются манометры МН1, МН2 и МН3 (для ГРП-Б-50/50, ГРП-Б-80/80, ГРП-Б-80/50). Падения давления в трубопроводах, а также утечки при проверке сварных швов с помощью мыльной эмульсии не допускаются.

2.1.2.15 Подготовку к работе и пуск ГРП проводить в соответствии с ПБ 12-529-03 "Правила безопасности систем газораспределения и газопотребления", а также СНиП 42-01-2002 "Газораспределительные системы".

2.1.2.16 Подготовку к работе и пуск в эксплуатацию контрольно-измерительных приборов, предохранительной, запорной и регулирующей арматуры производить с соблюдением требований имеющейся на них эксплуатационной документации.

2.1.2.17 Ввод ГРП в эксплуатацию осуществляется на основании акта приемки его приемочной комиссией. По окончании пуско-наладочных работ объект берется под контроль местными органами технического надзора.

2.1.2.18 Перед пуском ГРП в эксплуатацию закрыть краны шаровые продувочных трубопроводов КШ6, КШ7, КШ12, КШ13 и КШ14, КШ17 (для ГРП-Б-50/50, ГРП-Б-80/80, ГРП-Б-80/50). Остальная запорная арматура ГРП должна быть открыта, так же как и запорная арматура на выходных трубопроводах после ГРП

2.1.2.19 Пустить газ, открыв запорную арматуру на входном трубопроводе перед ГРП

2.2 Использование изделия

2.2.1 При штатном режиме работы ГРП не требует постоянного присутствия обслуживающего персонала и обеспечивает свою работу в автоматическом режиме. Количество обслуживающего персонала определяется в зависимости от специфических условий эксплуатации ГРП

2.2.2 При осмотре исправности ГРП оператор следит за технологическим процессом, состоянием технологического оборудования, контролирует измерение расхода газа, производит мелкий профилактический

ремонт оборудования. Периодичность осмотра определяется с учетом конкретных условий эксплуатации.

2.2.3 В случае ремонта регулятора давления, запорно-регулирующей арматуры или замены любого звена в линии редуцирования допускается подача газа потребителям по линиям байпаса, при постоянном нахождении в ГРП дежурного оператора, регулирующего давление на выходе из ГРП с помощью соответствующих вентилей.

3 Техническое обслуживание и ремонт

3.1.1. Техническое обслуживание включает в себя:

- профилактическое техническое обслуживание;
- плановые ремонты (текущий и капитальный);
- аварийные работы.

3.1.2 Профилактическое техническое обслуживание и плановые работы проводятся по планам-графикам системы планово-предупредительного ремонта (ППР).

3.1.3 Техническое обслуживание ГРП проводят в соответствии с требованиями ПБ 12-529-03 "Правилами безопасности систем газораспределения и газопотребления".

3.1.4 При ремонтах и авариях, при необходимости, в зависимости от вида поломки, работать согласно п.2.2.3. настоящего документа, отключать одну или обе линии редуцирования.

3.1.5 Техническое обслуживание предохранительной, запорно-регулирующей арматуры, контрольно-измерительных приборов, взрывозащищенного электрооборудования проводить согласно эксплуатационной документации, имеющейся на них.

3.1.6 Результаты периодических осмотров и ремонтов ГРП заносить в эксплуатационный журнал.

4 Хранение и транспортирование

4.1 Хранение блоков ГРП должно осуществляться на открытых, ровных, незатопляемых водой площадках. Максимальный срок хранения ГРП – 24 месяца с момента изготовления.

Условия хранения и транспортирования в части воздействий климатических факторов внешней среды – 8 (ОЖЗ) по ГОСТ 15150-69 (температура воздуха от минус 60 до плюс 50 °С; верхнее значение относительной влажности воздуха – 100% при +25 °С, среднегодовое значение влажности – 80% при +15 °С).

4.2 Транспортирование ГРП осуществляется железнодорожным, водным или автомобильным видами транспорта.

4.3 При транспортировании ГРП должны выполняться следующие условия:

- блоки должны быть надежно закреплены от перемещений;
- скорость перевозки автомобильным транспортом не должна превышать 40 км/час.

4.4 При погрузке и выгрузке ГРП необходимо руководствоваться манипуляционными знаками и схемами строповки, нанесенными на стенах блоков ГРП. Стropовка блоков ГРП осуществляется за скобы крыши.

4.5 Габаритные размеры блока технологического и блока контроля и управления соответствуют габариту подвижного состава железных дорог I-Т ГОСТ 9238-83.

4.6 При транспортировке ГРП должны соблюдаться следующие правила перевозки грузов:

- “Общие правила перевозки грузов автотранспортом”, утвержденные Министерством транспорта РСФСР, от 13 июня 1971 г.;
- “Технические условия погрузки и крепления грузов”, М., “Транспорт”, 1988 г.;
- “Правила перевозок грузов”, ч.1, М., “Транспорт”, 1985;
- “Правила перевозки грузов”, утвержденные Министерством речного флота приказом от 14 августа 1978 г., №114, М., “Транспорт”, 1978 г.

5 Гарантии изготовителя

5.1 Изготовитель гарантирует соответствие ГРП техническим условиям ТУ 3683-009-0148346-93 при соблюдении заказчиком условий эксплуатации, хранения и транспортирования.

5.2 Гарантийный срок эксплуатации 18 мес. со дня ввода ГРП в эксплуатацию, но не более 24 мес. со дня отгрузки с предприятия-изготовителя.

5.3 Гарантийные сроки эксплуатации комплектующих изделий, установленных в ГРП, приведены в эксплуатационной документации на них.

6 Свидетельство об упаковке

6.1 Газорегуляторный пункт блочный ГРП-Б-___/___ 327.00.00.000 зав. № ___ упакован на _____ согласно требованиям, предусмотренным в действующей технической документации.

должность	личная подпись	расшифровка подписи
год, месяц, число		

7 Свидетельство о приемке

7.1 Газорегуляторный пункт блочный ГРП-Б-___/___ 327.00.00.000 зав. № ___ изготовлен и принят в соответствии с обязательными требованиями действующей технической документации и признан годным для эксплуатации.

Представитель ОТК

М.П.

личная подпись

расшифровка подписи

год, месяц, число

Приложение А
(обязательное)

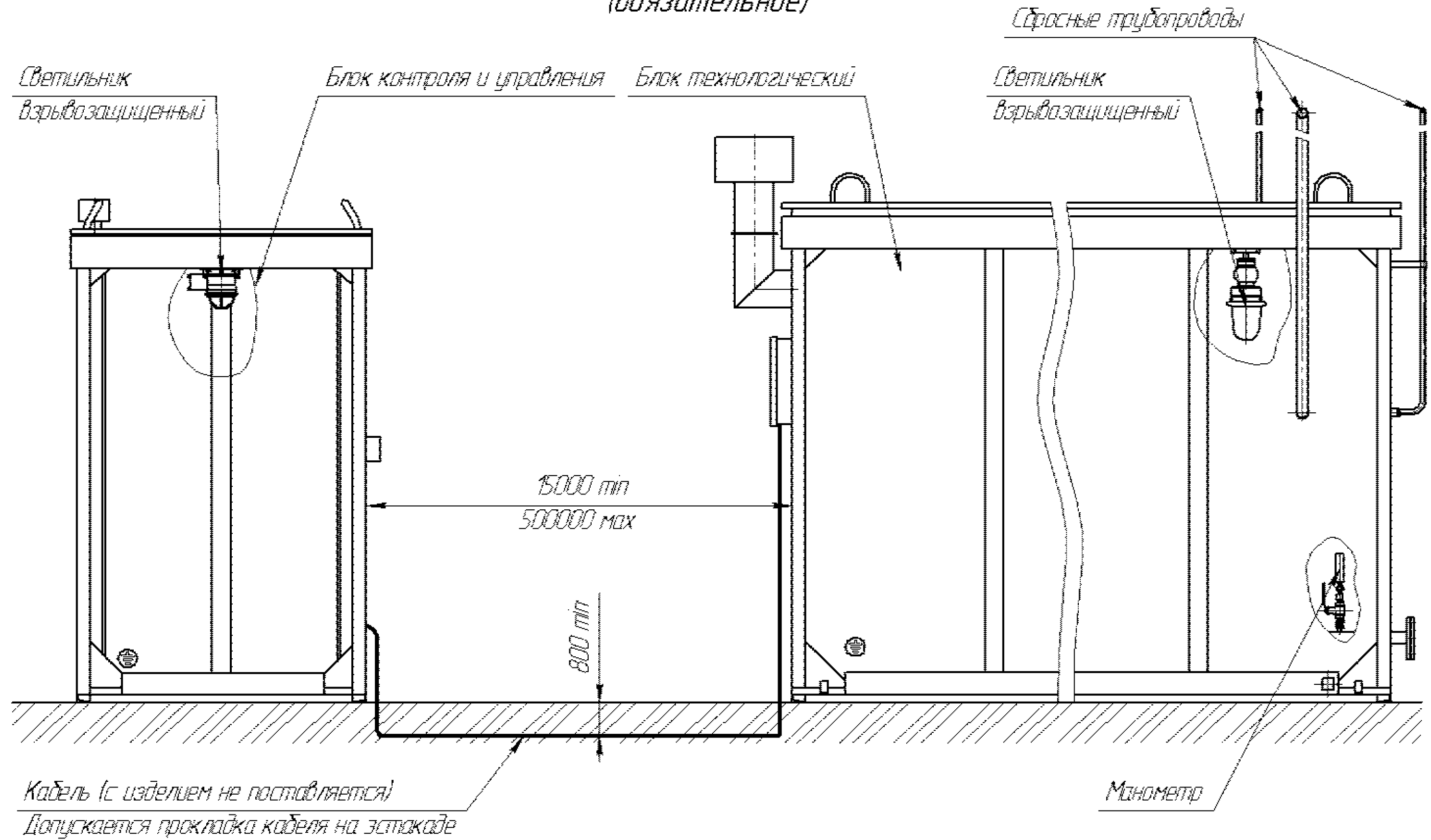
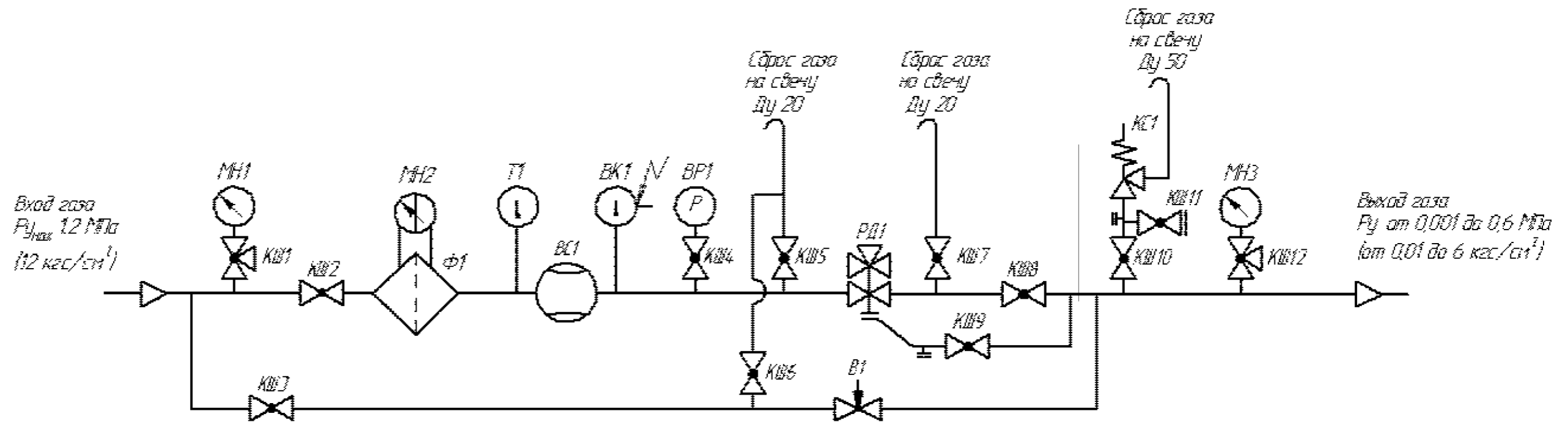


Рисунок А1-Газорегуляторный пункт блочный типа ГРП-Б. Общий вид



МН1 – Манометр избыточного давления показывающий;

МН2 – Манометр дифференциальный показывающий;

МН3 – Манометр избыточного давления показывающий
или мановакуумметр;

Т1 – Термометр;

ВК1 – Термопреобразователь сопротивления ТСМУ9418 (из компл. счётчика газа вихревого СВГ.М);

ВР1 – Датчик избыточного давления Метран-100-Вн-ДИ (из компл. счётчика газа вихревого СВГ.М);

ВС1 – Датчик расхода газа ДРГ.М (из компл. счётчика газа вихревого СВГ.М);

РД1 – Регулятор давления;

Ф1 – Фильтр газовый;

КС1 – Клапан предохранительный сбросной;

В1 – Клапан регулирующий;

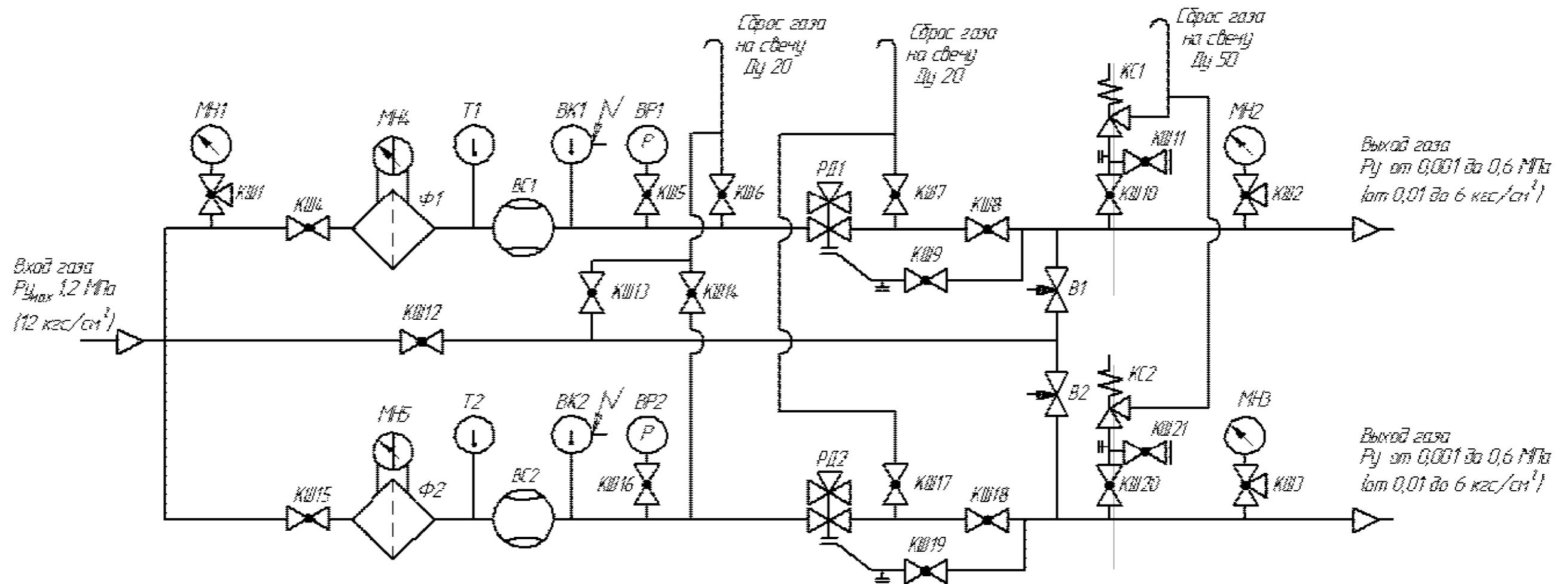
КШ1, КШ12 – Кран шаровой трёхходовой;

КШ2...КШ11 – Кран шаровой.

Рисунок Б1 – Газорегуляторный пункт блочный типа ГРП-Б с одной выходной линией
Схема газовая принципиальная

Продолжение приложения Б
(обязательное)

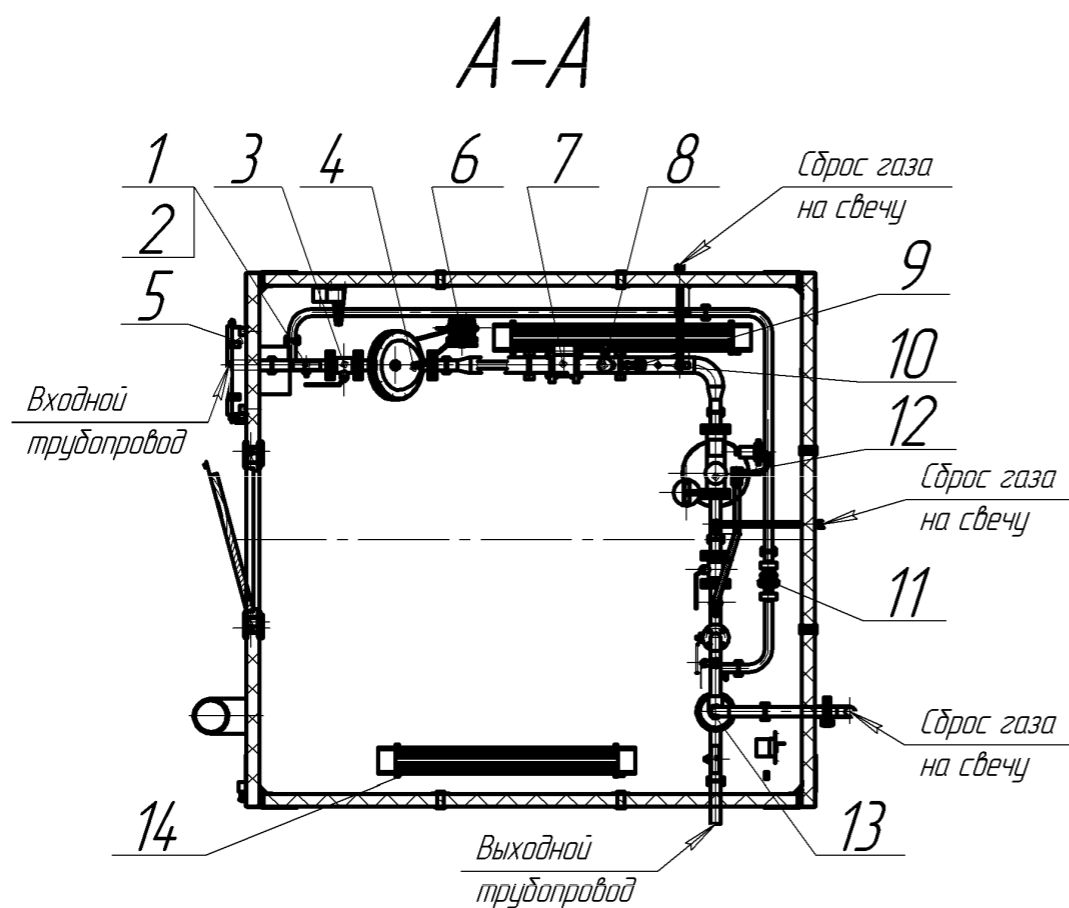
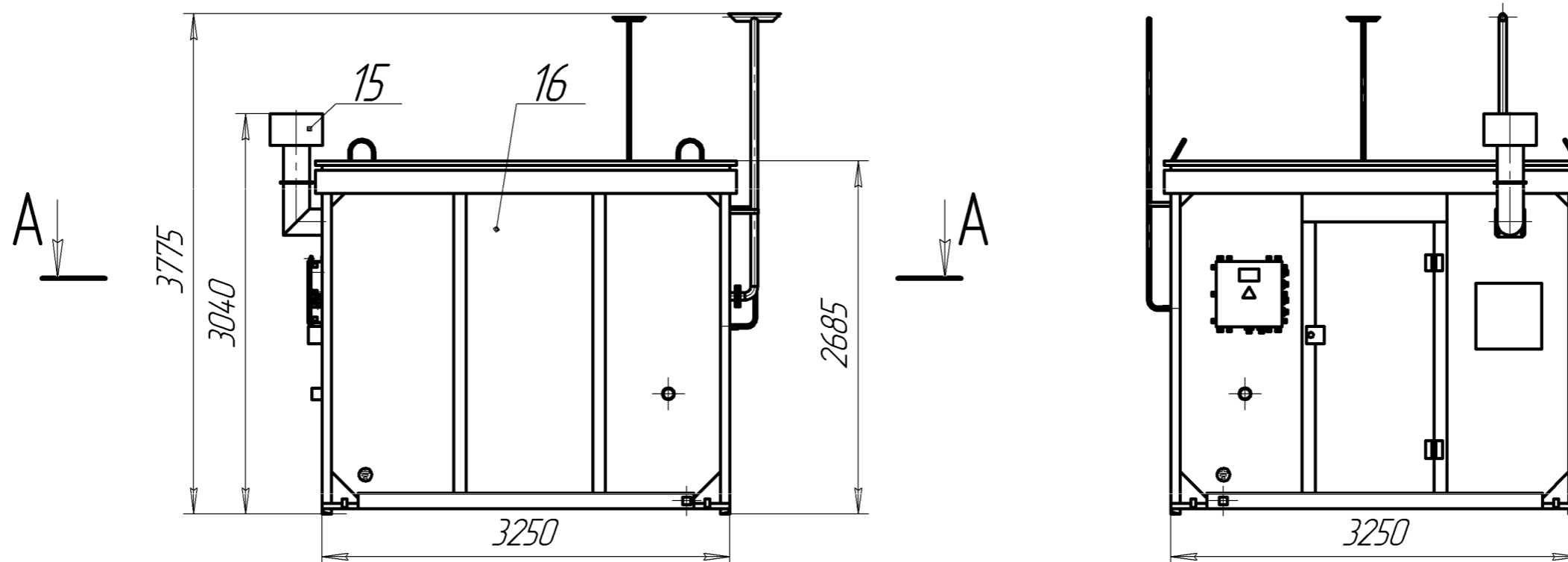
327.00.00.000 РЗ



МН1 – Манометр избыточного давления показывающий;
 МН2, МН3 – Манометр избыточного давления показывающий
 или мановакуумметр;
 МН4, МН5 – Манометр дифференциальный показывающий;
 Т1, Т2 – Термометр;
 ВК1, ВК2 – Термопреобразователь сопротивления ТСМ9418
 (из компл. счётчика газа вихревого СВГМ);
 ВР1, ВР2 – Датчик избыточного давления Метран-100-Вн-ДИ
 (из компл. счётчика газа вихревого СВГМ);
 ВС1, ВС2 – Датчик расхода газа ДРГМ
 (из компл. счётчика газа вихревого СВГМ);
 РД1, РД2 – Регулятор давления;

Φ1, Φ2 – Фильтр газобый;
 КС1, КС2 – Клапан предохранительный сбросной;
 В1, В2 – Клапан регулирующий;
 КШ1...КШ3 – Кран шаровой трёхходовой;
 КШ4...КШ21 – Кран шаровой

Рисунок Б2 – Газорегуляторный пункт блочный типа ГРП-Б с двумя выходными линиями.
Схема газовая принципиальная

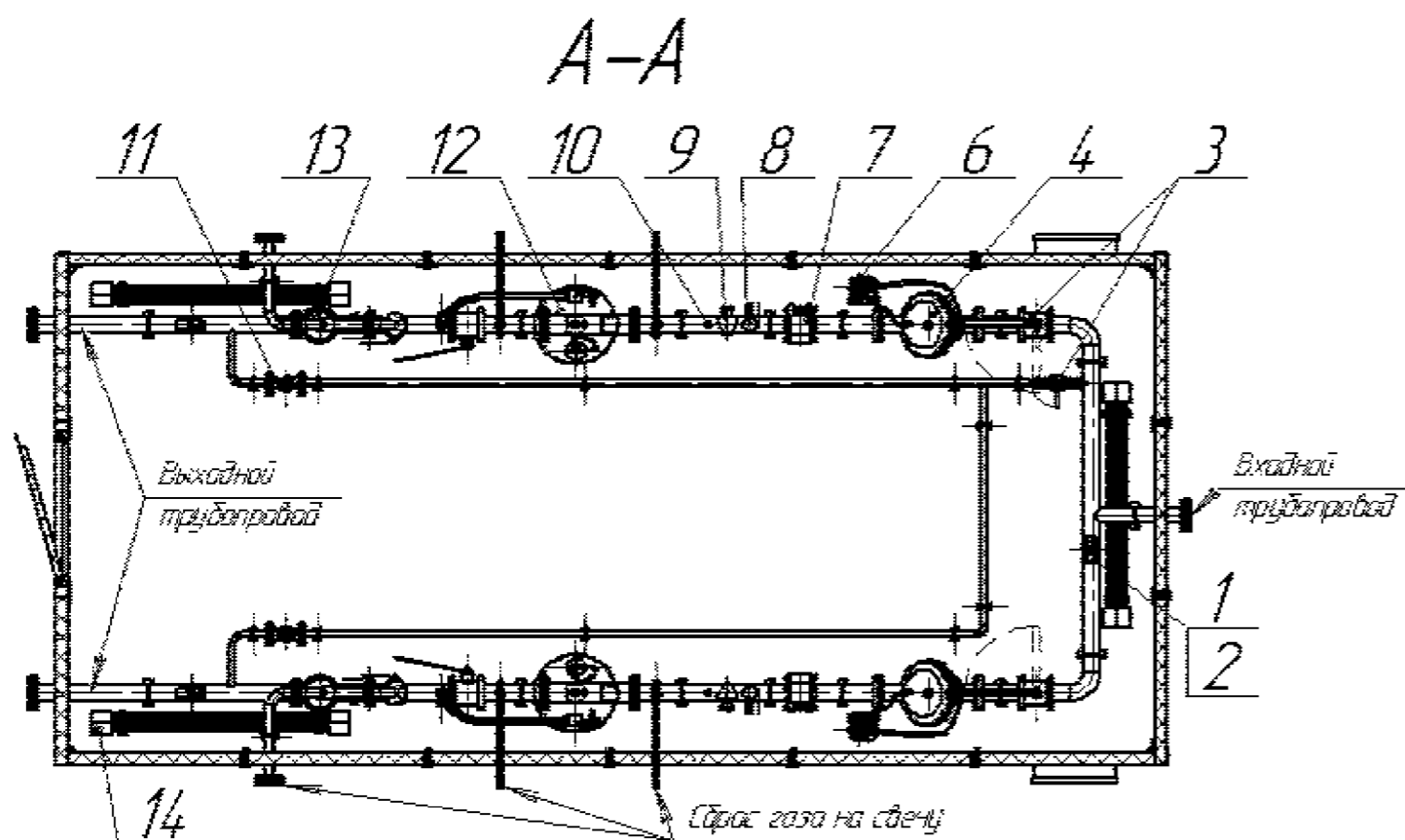
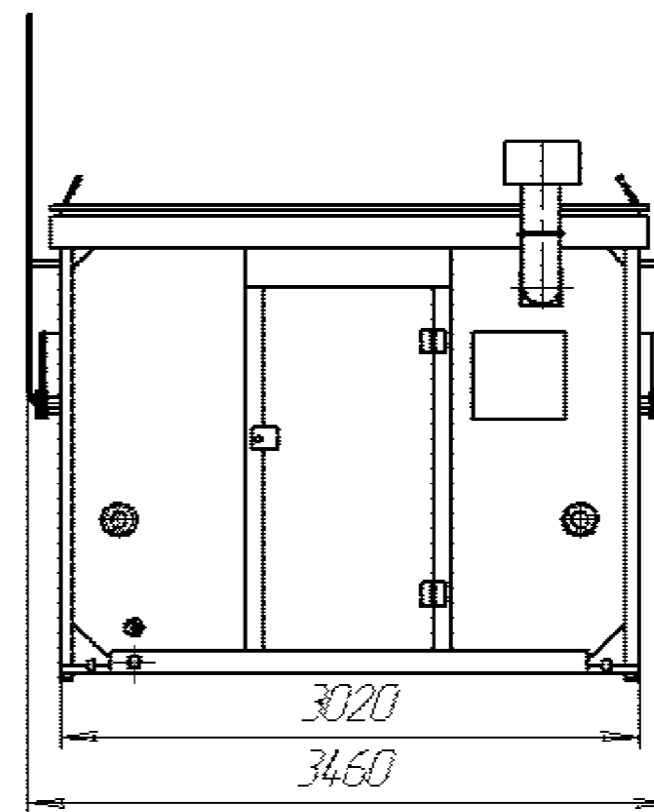
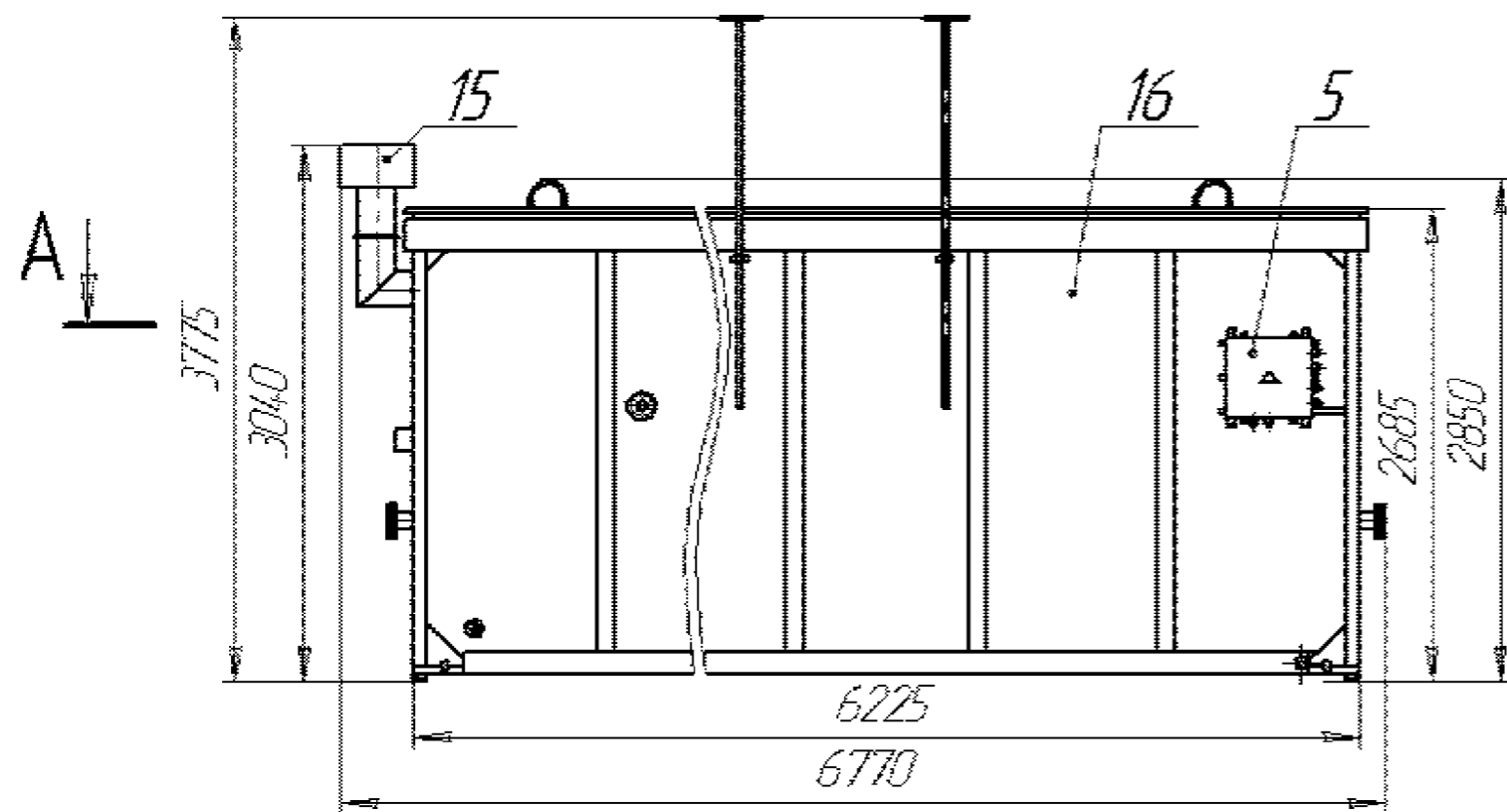


- 1 – Кран шаровой трёхходовой
- 2 – Манометр избыточного давления показывающий
- 3 – Кран шаровой "ГШК" или КШФ; КШМ
- 4 – Фильтр газовый ФГРК
- 5 – Коробка клеммная взрывозащищённая ККВ
- 6 – Манометр дифференциальный показывающий
- 7 – Датчик расхода ДРГ.М (из компл счётчика газа вихревого СВГ.М)
- 8 – Датчик избыточного давления (из компл счётчика газа вихревого СВГ.М)
- 9 – Термопреобразователь сопротивления (из компл счётчика газа вихревого СВГ.М)
- 10 – Термометр
- 11 – Клапан (вентиль) регулирующий КЗ 27 002
- 12 – Регулятор давления газа РДГ
- 13 – Клапан предохранительный сбросной ПСК-50
- 14 – Обогреватель электрический взрывозащищённый ОЭВМС
- 15 – Дефлектор
- 16 – Блок-контейнер

Рисунок В1 – Блок технологический ГРП-Б-50; -80; -50/50 Общий вид

Продолжение приложения В
(обязательное)

327.00.00.000 РЭ



- 1 – Кран шаровой трёхходовой
- 2 – Манометр избыточного давления показывающий
- 3 – Кран шаровой "ГШК" или КШФ, КШМ
- 4 – Фильтр газовый ФГРК
- 5 – Коробка клеммная взрывозащищённая ККВ
- 6 – Манометр дифференциальный показывающий
- 7 – Датчик расхода ДРГМ (из компл. счётчика газа вихревого СВГМ)
- 8 – Датчик избыточного давления (из компл. счётчика газа вихревого СВГМ)
- 9 – Термопреобразователь сопротивления (из компл. счётчика газа вихревого СВГМ)
- 10 – Термометр
- 11 – Клапан (вентиль) регулирующий КЗ 27 002
- 12 – Регулятор давления газа РДГ
- 13 – Клапан предохранительный сбросной ПКС-50
- 14 – Обогреватель электрический взрывозащищённый ОЭВМ
- 15 – Декоратор
- 16 – Блок-контейнер

Рисунок В2 – Блок технологический ГРП-Б-50/80, -80/80, -150. Общий вид

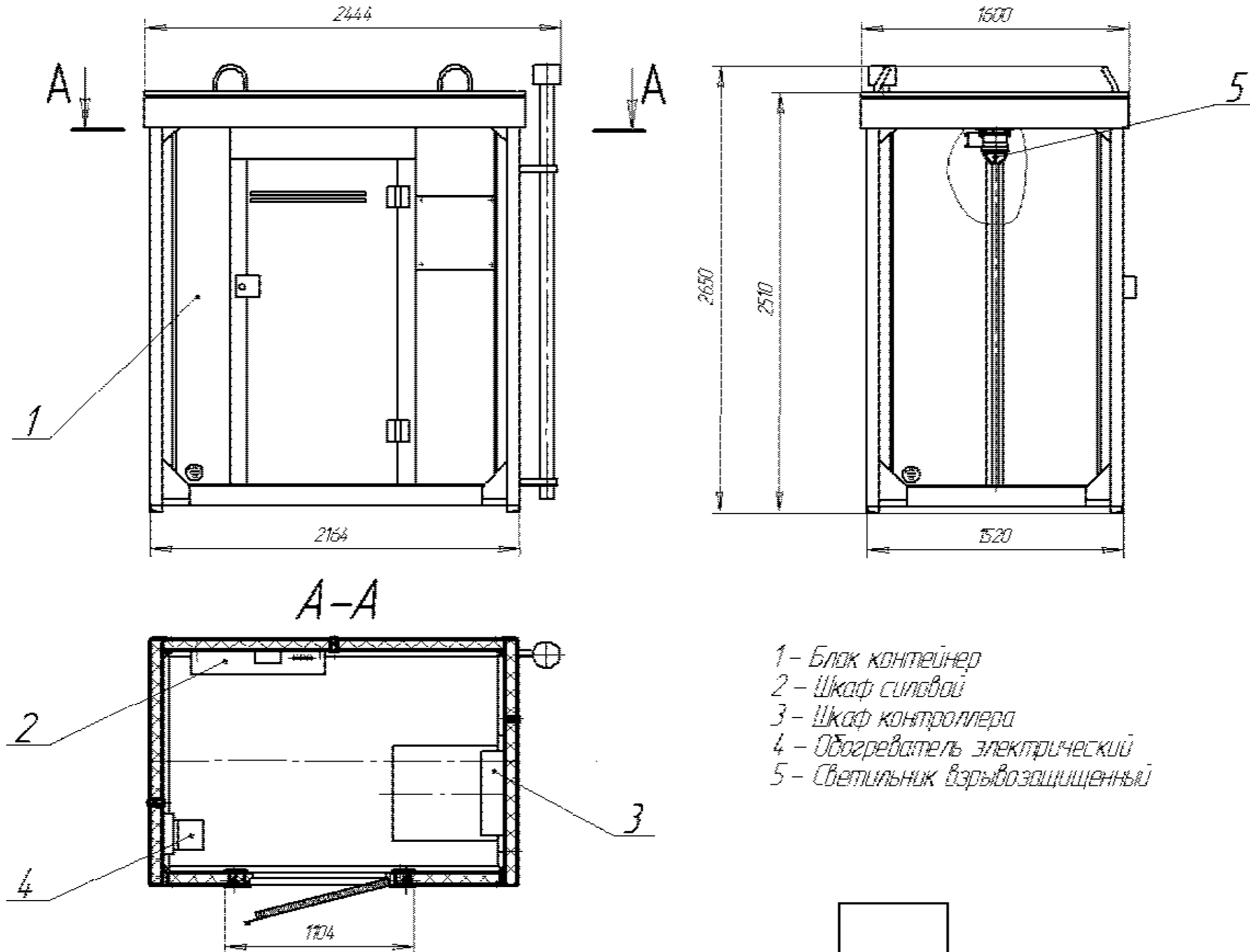


Рисунок Г1-Блок контроля и управления. Общий вид

327.00.00.000 РЭ

Лист регистрации изменений

<i>Изм.</i>	<i>Номера листов</i>				<i>Всего листов в докум.</i>	<i>№ документа</i>	<i>Входящий № сопроводительного документа и дата</i>	<i>Подпись</i>	<i>Дата</i>
	<i>измененных</i>	<i>замененных</i>	<i>новых</i>	<i>аннулированных</i>					

По вопросам продаж и поддержки обращайтесь:

Архангельск (8182)63-90-72
Астана +7(7172)727-132
Белгород (4722)40-23-64
Брянск (4832)59-03-52
Владивосток (423)249-28-31
Волгоград (844)278-03-48
Вологда (8172)26-41-59
Воронеж (473)204-51-73
Екатеринбург (343)384-55-89
Иваново (4932)77-34-06
Ижевск (3412)26-03-58
Казань (843)206-01-48

Калининград (4012)72-03-81
Калуга (4842)92-23-67
Кемерово (3842)65-04-62
Киров (8332)68-02-04
Краснодар (861)203-40-90
Красноярск (391)204-63-61
Курск (4712)77-13-04
Липецк (4742)52-20-81
Магнитогорск (3519)55-03-13
Москва (495)268-04-70
Мурманск (8152)59-64-93
Набережные Челны (8552)20-53-41

Нижний Новгород (831)429-08-12
Новокузнецк (3843)20-46-81
Новосибирск (383)227-86-73
Орел (4862)44-53-42
Оренбург (3532)37-68-04
Пенза (8412)22-31-16
Пермь (342)205-81-47
Ростов-на-Дону (863)308-18-15
Рязань (4912)46-61-64
Самара (846)206-03-16
Санкт-Петербург (812)309-46-40
Саратов (845)249-38-78

Смоленск (4812)29-41-54
Сочи (862)225-72-31
Ставрополь (8652)20-65-13
Тверь (4822)63-31-35
Томск (3822)98-41-53
Тула (4872)74-02-29
Тюмень (3452)66-21-18
Ульяновск (8422)24-23-59
Уфа (347)229-48-12
Челябинск (351)202-03-61
Череповец (8202)49-02-64
Ярославль (4852)69-52-93

сайт: www.sibneft.nt-rt.ru || эл. почта: sna@nt-rt.ru