

По вопросам продаж и поддержки обращайтесь:

Архангельск (8182)63-90-72
Астана +7(7172)727-132
Белгород (4722)40-23-64
Брянск (4832)59-03-52
Владивосток (423)249-28-31
Волгоград (844)278-03-48
Вологда (8172)26-41-59
Воронеж (473)204-51-73
Екатеринбург (343)384-55-89
Иваново (4932)77-34-06
Ижевск (3412)26-03-58
Казань (843)206-01-48

Калининград (4012)72-03-81
Калуга (4842)92-23-67
Кемерово (3842)65-04-62
Киров (8332)68-02-04
Краснодар (861)203-40-90
Красноярск (391)204-63-61
Курск (4712)77-13-04
Липецк (4742)52-20-81
Магнитогорск (3519)55-03-13
Москва (495)268-04-70
Мурманск (8152)59-64-93
Набережные Челны (8552)20-53-41

Нижний Новгород (831)429-08-12
Новокузнецк (3843)20-46-81
Новосибирск (383)227-86-73
Орел (4862)44-53-42
Оренбург (3532)37-68-04
Пенза (8412)22-31-16
Пермь (342)205-81-47
Ростов-на-Дону (863)308-18-15
Рязань (4912)46-61-64
Самара (846)206-03-16
Санкт-Петербург (812)309-46-40
Саратов (845)249-38-78

Смоленск (4812)29-41-54
Сочи (862)225-72-31
Ставрополь (8652)20-65-13
Тверь (4822)63-31-35
Томск (3822)98-41-53
Тула (4872)74-02-29
Тюмень (3452)66-21-18
Ульяновск (8422)24-23-59
Уфа (347)229-48-12
Челябинск (351)202-03-61
Череповец (8202)49-02-64
Ярославль (4852)69-52-93

сайт: www.sibneft.nt-rt.ru || эл. почта: sna@nt-rt.ru



**СЧЕТЧИК ГАЗА ВИХРЕВОЙ СВГ.М
РУКОВОДСТВО ПО ЭКСПЛУАТАЦИИ**

311.00.00.000-01 РЭ

СОДЕРЖАНИЕ

Введение.....	3
1 Описание и работа изделия.....	3
1.1 Назначение изделия.....	3
1.2 Технические характеристики.....	5
1.3 Состав изделия.....	7
1.4 Устройство и работа.....	9
1.5 Маркировка и пломбирование.....	11
1.6 Упаковка.....	12
2 Использование по назначению.....	12
2.1 Эксплуатационные ограничения.....	12
2.2 Подготовка изделия к использованию.....	12
2.3 Использование изделия.....	14
2.4 Оценка предельного значения погрешности счетчика газа.....	16
3 Поверка.....	16
4 Техническое обслуживание, текущий ремонт.....	17
5 Хранение.....	17
6 Транспортирование.....	17
Приложение А Счетчик газа вихревой СВГ.М. Общий вид.....	18
Приложение Б Счетчик газа вихревой СВГ.М. Схема соединений и подключения.....	19
Приложение В Варианты установки счетчика СВГ.М.....	26
Приложение Г Технический отчет по узлу учета газа.....	27
К настоящему документу приложен монтажный чертёж 311.00.00.000 МЧ - листы 1, 2, 3, 5, 6.	

Настоящее руководство по эксплуатации распространяется на счетчик газа вихревой СВГ.М и содержит технические характеристики и указания, необходимые для правильной и безопасной его эксплуатации.

К эксплуатации и обслуживанию счетчика газа вихревого СВГ.М допускаются лица, имеющие группу допуска по электробезопасности не ниже третьей, знакомые с расходоизмерительной техникой и системами учета энергоресурсов и изучившие "Правила учёта газа", утверждённые Минтопэнерго, настоящее руководство по эксплуатации, а также "Правила технической эксплуатации и требования безопасности труда в газовом хозяйстве", М., 1995 г.

Уровень квалификации - слесарь КИПиА не ниже пятого разряда.

Счетчик газа вихревой СВГ.М соответствует обязательным требованиям ТУ 39-0148346-001-92 "Счетчики газа вихревые СВГ".

1 Описание и работа изделия

1.1 Назначение изделия

1.1.1 Счетчик газа вихревой СВГ.М 311.00.00.000 (далее - счетчик СВГ.М) предназначен для измерения и учёта (оперативного и коммерческого) потребляемого природного газа, свободного (попутного) нефтяного газа и других, неагрессивных к стали марки 12Х18Н10Т газов (воздух, азот, кислород, и т.п.), а также для контроля технологических процессов в различных отраслях.

1.1.2 Параметры измеряемой среды:

- избыточное давление до 2,5 МПа (по специальному заказу до 16,0 МПа);
- плотность при стандартных условиях, кг/м³, не менее.....0,6;
- содержание механических примесей, мг/м³, не более.....50;
- температура - от минус 40 до плюс 50 °С.

1.1.3 Область применения - узлы коммерческого учёта газа, технологические схемы систем газоснабжения (котельные, ГРП и т.п.).

1.1.4 Диаметры условного прохода газопроводов от 50 до 200 мм.

1.1.5 Счетчик СВГ.М (базовый комплект) состоит из:

- датчика расхода газа ДРГ.М (далее - датчик расхода);
- датчика избыточного (абсолютного) давления с токовым выходом 4-20 мА типа АИР-10, "Метран" или аналогичных с кл. точности не хуже 0,25 (диапазон измерения в соответствии с заказом);

- датчика температуры с унифицированным токовым выходным сигналом 4-20 мА, кл. точности не хуже 0,5 (диапазон измерения в соответствии с заказом);

- вычислитель расхода газа (далее - вычислитель) в качестве которого используется блок вычисления расхода микропроцессорный БВР.М (далее - блок БВР.М) с ПО"СВГ+СЖУ" или ПО"СВГ-ПНГ", или контроллер универсальный МИКОНТ-186 (далее - контроллер МИКОНТ) с ПО"ЭНЕРГОУЧЕТ".

Примечания

1 Блок БВР.М и контроллер МИКОНТ обеспечивают подключение дополнительных датчиков расхода, температуры и давления, необходимых для измерения расхода газа одновременно по нескольким газопроводам.

2 Количество поставляемых датчиков при расширенной комплектации счетчика СВГ.М оговаривается отдельно при заказе.

3 Дополнительные каналы контроллера МИКОНТ могут быть перепрограммированы для измерения тепла и воды (счетчик СТС.М) или пара (счетчик СВП).

1.1.5.1 В состав счетчика СВГ.М во взрывозащищенном исполнении входят датчик расхода, датчик давления типа АИР-10Н или "Метран-100", термопреобра-

зователь типа ТСМУ 9418, ТСПУ 9418 и блок БВР.М или контроллер МИКОНТ. Термопреобразователи типа ТСМУ 9418, ТСПУ 9418 и датчики давления АИР-10Н, "Метран-100" соответствуют требованиям ГОСТ Р 51330.0-99, ГОСТ Р 51330.1-99, имеют взрывобезопасный уровень взрывозащиты, обеспечиваемый видом взрывозащиты "взрывонепроницаемая оболочка", маркировку взрывозащиты: 1ExdIICT4 X - для термопреобразователя сопротивления типа ТСМУ 9418, ТСПУ 9418, 1ExdIIBT5 - для датчика давления АИР-10Н, "Метран-100" и Свидетельство о взрывозащищенности. Датчик давления АИР-10Н, "Метран-100" и термопреобразователь типа ТСМУ 9418, ТСПУ 9418 могут эксплуатироваться во взрывоопасной зоне. Блок БВР.М и контроллер МИКОНТ должны эксплуатироваться в безопасной зоне.

1.1.6 Счетчик СВГ.М соответствует всем требованиям ГОСТ Р 8.740-2011, "Правила учёта газа" и обеспечивает выполнение следующих функций:

- измерение расхода и объёма газа при рабочих условиях;
- измерение температуры газа в градусах Цельсия;
- измерение давления газа (избыточного либо абсолютного) в мегапаскалях (килопаскалях);
- измерение времени наработки при включенном питании и индикацию часов реального времени;
- вычисление параметров газа по следующим алгоритмам:
 - а) алгоритм вычисления объёма (расхода) природного газа, приведенного к стандартным условиям по ГОСТ 2939-63 с определением коэффициента сжимаемости по методу NX19 мод.;
 - б) алгоритм вычисления объёма и расхода свободного (попутного) нефтяного газа, приведенного к стандартным условиям по ГОСТ 2939-63 с определением коэффициента сжимаемости в соответствии с ГСССД МР 113-03;
 - в) алгоритм вычисления объёма (расхода) газов (воздух, азот, кислород, диоксид углерода, аргон), приведенного к стандартным условиям по ГОСТ 2939-63 с определением коэффициента сжимаемости в соответствии с таблицами ГСССД;
- вычисление среднечасовых значений параметров потока газа (давление, температура, расход при рабочих условиях и расход, приведенный к стандартным условиям) по каждому контролируемому газопроводу;
- накопление информации об объёме газа нарастающим итогом по каждому контролируемому газопроводу;
- отображение информации о текущих, среднечасовых и итоговых параметрах потока газа по каждому контролируемому газопроводу на индикаторе-дисплее блока БВР.М или контроллера МИКОНТ;

- регистрацию (каждый час) информации о среднечасовых и итоговых параметрах по каждому контролируемому газопроводу и хранение этой информации в энергонезависимой памяти в течение не менее 2 месяцев;
- аварийное сохранение информации о текущих параметрах при отключении питания;
- запись сохраняемой информации на сменный USB-носитель (контроллер МИКОНТ) или на карту памяти типа MMC (блок БВР.М) по запросу оператора;
- передачу информации на верхний уровень при помощи стандартного интерфейса RS232 или RS485;
- самодиагностику и тестирование блоков и узлов входящих в состав счетчика СВГ.М.

1.1.7 Общий вид счетчика СВГ.М приведен в приложении А.

1.1.8 Датчики расхода, давления и температуры могут устанавливаться в помещениях или на открытом воздухе (под навесом) и эксплуатироваться при температуре окружающего воздуха от минус 40 до плюс 50 °С и относительной влажности воздуха до 95 % при температуре 35 °С.

1.1.9 Блок БВР.М или контроллер МИКОНТ устанавливается в закрытых отапливаемых помещениях и эксплуатируется при температуре окружающего воздуха от плюс 5 до плюс 50 °С и относительной влажности до 90 % при температуре 25 °С.

1.1.10 Датчик расхода общепромышленного применения (ДРГ.М-_____) имеет вид взрывозащиты nA (маркировка взрывозащиты ExnAIIТ6) и допускает эксплуатацию во взрывоопасных зонах помещений классов В-1а и В-1г.

Взрывобезопасность датчика расхода, в соответствии с требованиями ГОСТ Р 51330.0-99, ГОСТ Р 51330.14-99, обеспечивается отсутствием в электрической схеме элементов нормально искрящих и подверженных нагреву выше 80 °С, а также степенью защиты оболочки IP57 по ГОСТ 14254-96.

Взрывозащищенные датчики расхода (ДРГ.М-_____Вн) с видом взрывозащиты "d" - "Взрывонепроницаемая оболочка" (маркировка взрывозащиты IExdIICT6X) допускают эксплуатацию во взрывоопасных зонах помещений класса В-II. Знак "X" в маркировке взрывозащиты указывает, что при эксплуатации необходимо принимать меры защиты от превышения температуры наружной поверхности датчиков расхода от измеряемой среды выше значения, допустимого для температурного класса Т6.

1.1.11 По прочности к воздействию синусоидальных вибраций датчик расхода соответствует группе исполнения N2 по ГОСТ Р 52931-2008.

1.2 Технические характеристики

1.2.1 Типоразмеры счетчика СВГ.М базовой комплектации и диапазоны эксплуатационных расходов газа (при рабочих условиях) приведены в таблице 1.

Таблица 1

Типоразмер счетчика	Типоразмер датчика расхода	Номинальный диаметр трубопровода, мм	Избыточное давление, МПа	Диапазон эксплуатационных расходов Q (при рабочих условиях), м ³ /ч	
				наименьший Q _{min}	наибольший Q _{max}
СВГ.М-160/80	ДРГ.М-160/80	50, 80	от 0,0 до 0,05 от 0,05 до 2,5	2 1	80
СВГ.М-160	ДРГ.М-160	50, 80	от 0,0 до 0,05 от 0,05 до 2,5	8 4	160
СВГ.М-400	ДРГ.М-400	80, 50	от 0,0 до 0,05 от 0,05 до 2,5	20 10	400
СВГ.М-800	ДРГ.М-800	80	от 0,0 до 0,05 от 0,05 до 2,5	40 20	800
СВГ.М-1600	ДРГ.М-1600	80	от 0,0 до 0,05 от 0,05 до 2,5	80 40	1600
СВГ.М-2500	ДРГ.М-2500	100	от 0,0 до 0,05 от 0,05 до 2,5	125 62,5	2500
СВГ.М-5000	ДРГ.М-5000	150	от 0,0 до 0,05 от 0,05 до 2,5	250 125	5000
СВГ.М-10000	ДРГ.М-10000	200	от 0,0 до 0,05 от 0,05 до 2,5	500 250	10000

Примечание - Датчик расхода допускает "перегрузку" по расходу в пределах от Q_{max} до 1,15 Q_{max}.

1.2.2 Основная относительная погрешность измерения объёмного расхода, объёма газа, при рабочих условиях, не превышает:

- ±1,5 % - в диапазоне расходов от Q_{min} до 0,1Q_{max} и от 0,9Q_{max} до Q_{max};
- ±1,0 % - в диапазоне расходов от 0,1Q_{max} до 0,9Q_{max}.

1.2.3 Основная относительная погрешность измерения объёма газа, приведенного к стандартным условиям, не более ±2,5 %.

1.2.4 Абсолютная погрешность измерения температуры газа не превышает ±0,8 °С.

1.2.5 Основная относительная погрешность измерения избыточного давления в диапазоне от 20 до 100 % верхнего предела датчика давления не превышает ±1,5 %.

1.2.6 Питание счетчика СВГ.М от сети переменного тока частотой (50±1) Гц и напряжением (220±22) В.

1.2.7 Мощность потребляемая счетчиком СВГ.М при максимальном количестве подключенных датчиков не превышает 20 В-А.

1.2.8 Длина линии связи между блоком БВР.М или контроллером МИКОНТ и датчиками расхода, давления, температуры не более 500 м.

1.2.9 Масса счетчика СВГ.М в упаковке (базовый комплект) не более 65 кг.

Примечание - Габаритные размеры и масса датчиков (расхода, температуры, давления), блока БВР.М, контроллера МИКОНТ указаны в эксплуатационной документации на них.

1.2.10 Средняя наработка на отказ, ч, не менее:

- датчика расхода.....75000;

- блока БВР.М и контроллера МИКОНТ.....75000.

1.2.11 Средний срок службы счетчика СВГ.М не менее 12 лет.

1.3 Состав изделия

1.3.1 Состав и комплектность счетчика СВГ.М (базового) приведены в таблице 2.

Таблица 2

Обозначение	Наименование	Кол.	Примечание
311.03.00.000	Составные части изделия: Блок вычисления расхода микропроцессорный БВР.М*	1	
	или		
366.00.00.000	Контроллер универсальный МИКОНТ-186*	1	
311.01.00.000...-06 311.07.00.000	Датчик расхода газа ДРГ.М*	1	Типоразмер в соответствии с заказом
	Датчик температуры* с унифицированным выходным сигналом	1	В соответствии с заказом
	Датчик избыточного давления* с унифицированным выходным сигналом	1	В соответствии с заказом

Продолжение таблицы 2

Обозначение	Наименование	Кол.	Примечание
311.00.00.000-01 РЭ	Эксплуатационные документы в составе: Счетчик газа вихревой СВГ.М. Руководство по эксплуатации	1	
311.00.00.000-01 ПС	Счетчик газа вихревой СВГ.М. Паспорт	1	
311.00.00.000-03 МИ	Инструкция "ГСИ. Счетчики газа вихревые СВГ. Методика поверки"	1	По специальному заказу
* Комплекты монтажных, запасных и сменных частей указаны в паспортах на составные части изделия.			
Примечание - Эксплуатационная документация на составные части изделия (датчики расхода, давления, температуры) комплектуется в соответствии с паспортами на эти изделия			

1.3.2 Обеспечение взрывозащищенности счетчика СВГ.М

1.3.2.1 Взрывобезопасность счетчика СВГ.М обеспечивается применением взрывозащищенного датчика давления АИР-10Н или "Метран-100" и термопреобразователей типа ТСМУ 9418, ТСПУ 9418, соответствующих требованиям ГОСТ Р 51330.0-99, ГОСТ Р 51330.1-99. Датчик давления АИР-10Н или "Метран-100" и термопреобразователи типа ТСМУ 9418, ТСПУ 9418 относятся к электрооборудованию группы II с видом взрывозащиты "взрывонепроницаемая оболочка", имеют Свидетельство о взрывозащите и предназначены для применения во взрывоопасных зонах в соответствии установленной маркировкой взрывозащиты, требованиями документов "Правила устройства электроустановок" (ПУЭ гл.7.3), "Правила технической эксплуатации электроустановок потребителей" (ПТЭЭП гл.3.4) и других нормативных документов, регламентирующих применение электрооборудования во взрывоопасных зонах, и настоящего руководства по эксплуатации.

1.3.2.2 Датчик расхода общепромышленного применения относится к электрооборудованию с видом взрывозащиты nA (маркировка взрывозащиты ExnAIIТ6), обеспечивает взрывобезопасность в соответствии с требованиями "Правила устройства электроустановок" (ПУЭ гл.7.3) для стационарных установок и допускается к применению во взрывоопасных зонах классов В-1а и В-1г при температуре окружающего воздуха не более 50 °С.

Взрывозащищенный датчик расхода с видом взрывозащиты "d" - "Взрывонепроницаемая оболочка" (маркировка взрывозащиты IExdIICT6X) допускает эксплуатацию во взрывоопасных зонах помещений класса В-II.

1.3.2.3 Блок БВР.М и контроллер МИКОНТ предназначены для размещения вне взрывоопасной зоны.

1.4 Устройство и работа

1.4.1 Работа счетчика СВГ.М основана на измерении давления, температуры, расхода и объема газа, при рабочих условиях, в соответствии с требованиями документа "Правила учёта газа", утвержденного Минтопэнерго РФ 1996 г. и последующем вычислении объема газа приведенного к стандартным условиям.

1.4.2 Датчик расхода обеспечивает линейное преобразование объёмного расхода, при рабочих условиях, в импульсный сигнал с нормированной ценой импульса.

1.4.3 Для определения объема газа, приведенного к стандартным условиям в соответствии с ГОСТ Р 8.740-2011, используется следующий алгоритм:

$$V_n = 2893,17 \cdot V_{раб} \cdot \frac{P}{T \cdot K} \quad (1)$$

или

$$V_n = 2893,17 \cdot V_{раб} \cdot \frac{P_i}{P_{аб}} \quad (2)$$

где $P_{аб}$ - абсолютное давление газа, измеренное датчиком давления, МПа;

P_i - избыточное давление газа, измеренное датчиком давления, МПа;

$P_б$ - атмосферное давление, МПа(условно постоянная величина);
- объём газа, при рабочих условиях, измеренный датчиком расхода, м³;

K - коэффициент сжимаемости газа;

T - температура измеряемого газа, К, определяется по формуле

$$T = 273,15 + t, \quad (3)$$

где t - температура газа, измеренная датчиком температуры, °С.

Коэффициент сжимаемости газа вычисляется блоком БВР.М или контроллером МИКОНТ автоматически в соответствии с текущими значениями температуры и давления и в соответствии с заданным типом газа.

Коэффициент сжимаемости газа определяется:

- для природного газа в соответствии с ГОСТ 30319.2-96 (метод NX19 мод.);
- для свободного нефтяного газа в соответствии с методикой ГСССД МР 113-03;
- для воздуха, азота, кислорода и др. в соответствии с методикой ГСССД на эти типы газов.

1.4.4 Контроль на объекте эксплуатации текущих и среднечасовых значений параметров газа (расход, температура, давление), и интегральных значений (объем в рабочих и приведенных к стандартным условиям метрах кубических нарастающим итогом, время наработки), а также просмотр информации о перечисленных параметрах за последние два месяца, осуществляется на встроенном индикаторе-дисплее блока БВР.М, контроллера МИКОНТ по запросу оператора.

1.4.5 Запись сохраняемой информации о параметрах газа на карту памяти типа ММС или USB-носитель, осуществляется по запросу оператора, при помощи встроенного устройства записи (на карту памяти - в блоке БВР.М, на USB-носитель - в контроллере МИКОНТ).

1.4.6 Питание датчиков (расхода, температуры, давления) осуществляется от блока БВР.М, контроллера МИКОНТ.

1.4.7 Схема блока БВР.М, контроллера МИКОНТ обеспечивает защиту цепей питания и информационных цепей от коротких замыканий и режима перегрузок.

1.4.8 Схема соединений и подключения блока БВР.М, контроллера МИКОНТ и датчиков указана в приложении Б.

1.4.9 Подробное описание принципа работы, функциональных возможностей блока БВР.М изложены в документе 311.03.00.000 РЭ "Блок вычисления расхода микропроцессорный БВР.М. Руководство по эксплуатации", контроллера МИКОНТ - в документе 366.00.00.000 РЭ "Контроллер универсальный МИКОНТ-186. Руководство по эксплуатации".

1.4.10 По отдельному заказу дополнительные каналы контроллера МИКОНТ могут быть запрограммированы на вычисление тепла, воды или пара в соответствии с требованиями технических условий на счетчик тепловой энергии СТС.М (ТУ 4218-008-0148346-93) или на счетчик пара СВП (ТУ 4218-012-12530677-98).

1.4.11 Описание датчика расхода приведено в руководстве по эксплуатации на датчик расхода.

1.4.12 Описание принципа работы датчиков температуры и давления приведены в соответствующей эксплуатационной документации на них.

1.5 Маркировка и пломбирование

1.5.1 Наименование и обозначение типоразмеров датчика расхода, заводской номер, год выпуска, номинальное давление, степень защиты от внешних воздействий, маркировка взрывозащиты, обозначение технических условий указано на табличке, прикрепленной к корпусу датчика расхода.

1.5.2 Места пломбирования датчиков расхода, температуры, давления, блока БВР.М, контроллера МИКОНТ указаны на монтажном чертеже 311.00.00.000 МЧ.

1.5.3 На блоке БВР.М и контроллере МИКОНТ нанесены следующие надписи:

- условное обозначение;
- знак утверждения типа средств измерений по ПР 50.2.107-09;
- наименование и товарный знак предприятия-изготовителя;
- обозначение технических условий;
- заводской номер;
- дата изготовления;
- степень защиты IP40 по ГОСТ 14254-96;
- надпись "ВНИМАНИЕ: ПОДКЛЮЧАЕМОЕ ОБОРУДОВАНИЕ ДОЛЖНО БЫТЬ ОБЕСТОЧЕНО!".

1.5.4 На корпусе датчика давления "АИР-10Н", "Метран-100" нанесена маркировка взрывозащиты 1ExdIIВТ5 и надпись "Открывать, отключив от сети".

1.5.5 На корпусе термопреобразователя типа ТСМУ 9418, ТСПУ 9418 нанесена маркировка взрывозащиты 1ExdnСТ4 X и надпись "Открывать, отключив от сети".

1.5.6 На транспортной таре нанесены несмываемой краской основные (наименование грузополучателя и пункта назначения - при необходимости), дополнительные (наименование грузоотправителя, условное обозначение изделия) и информационные (масса брутто и нетто) надписи, а также манипуляционные знаки, соответствующие надписям: "Хрупкое. Осторожно", "Беречь от влаги", "Верх" по ГОСТ 14192-96.

1.6 Упаковка

1.6.1 Счетчик СВГ.М упакован в деревянный ящик типа Ш-1 по ГОСТ 2991-85, выложенный двумя слоями бумаги парафинированной БП-3-35 по ГОСТ 9569-2006 в соответствии с ТУ 39-0148346-001-92.

1.6.2 В каждый ящик вкладывается упаковочный лист, содержащий следующие сведения:

- наименование и обозначение поставляемого изделия;
- подпись ответственного лица и штамп ОТК предприятия-изготовителя;
- дату упаковывания.

1.6.3 Упаковка счетчика СВГ.М исключает возможность перемещения изделия внутри ящика.

1.6.4 При отгрузке самовывозом допускается отсутствие транспортной тары, при этом вид упаковки согласовывается с заказчиком.

2 Использование по назначению

2.1 Эксплуатационные ограничения

2.1.1 Датчики расхода, температуры и давления допускают эксплуатацию при температуре окружающего воздуха от минус 40 до плюс 50 °С и влажности до 95 % при температуре 35 °С. Устанавливаются на открытом воздухе, под навесом или в помещении.

2.1.2 Блок БВР.М (контроллер МИКОНТ) устанавливается в отапливаемом помещении и эксплуатируется при температуре окружающего воздуха от 5 до 50 °С и влажности до 90 % при температуре 25 °С.

2.1.3 ВНИМАНИЕ: ПРИ ИЗМЕРЕНИИ КИСЛОРОДА МАКСИМАЛЬНЫЙ РАСХОД ЧЕРЕЗ ДАТЧИК РАСХОДА НЕ ДОЛЖЕН ПРЕВЫШАТЬ $0,5 \cdot Q_{\max}$!

2.1.4 ВНИМАНИЕ: УРОВНИ ВИБРАЦИИ В МЕСТЕ УСТАНОВКИ ДАТЧИКОВ НЕ ДОЛЖНЫ ПРЕВЫШАТЬ 0,35 мм ПРИ ЧАСТОТЕ ДО 55 Гц, ДЛЯ БЛОКА БВР.М (КОНТРОЛЛЕРА МИКОНТ) ВИБРАЦИИ НЕ ДОПУСКАЮТСЯ!

2.2 Подготовка изделия к использованию

2.2.1 После транспортирования при отрицательных температурах перед распаковыванием необходима выдержка счетчика СВГ.М в упаковке в нормальных условиях в течение одного часа.

2.2.2 Монтаж датчика расхода должен быть выполнен в соответствии с руководством по эксплуатации на датчик расхода и рекомендациями (Приложение В).

2.2.3 Монтаж датчиков давления и температуры должен быть выполнен в соответствии с требованиями монтажного чертежа 311.00.00.000 МЧ и рекомендациями (Приложение В).

2.2.4 Монтаж блока БВР.М должен быть выполнен в соответствии с документом 311.03.00.000 РЭ "Блок вычисления расхода микропроцессорный БВР.М. Руководство по эксплуатации", контроллера МИКОНТ - в соответствии с документом 366.00.00.000 РЭ "Контроллер универсальный МИКОНТ-186. Руководство по эксплуатации".

2.2.5 После выполнения монтажных и электромонтажных работ и подключения счетчика СВГ.М в соответствии со схемой внешних соединений и подключений (см. Приложение Б) счетчик СВГ.М готов к работе.

2.2.6 Обеспечение взрывозащищенности при монтаже и эксплуатации

2.2.6.1 Монтаж взрывозащищенного электрооборудования должен производиться с соблюдением требований гл.7.3 "Правила устройства электроустановок" (ПУЭ), гл.3.4 "Правила технической эксплуатации электроустановок потребителей" (ПТЭЭП), настоящего руководства по эксплуатации.

2.2.6.2 Перед монтажом взрывозащищенные устройства должны быть осмотрены. При этом необходимо обратить внимание на:

- маркировку взрывозащиты и предупредительные надписи;
- отсутствие повреждений оболочки;
- наличие всех крепежных изделий (болтов, гаек, шайб и т.д.);
- наличие и состояние средств уплотнения (для кабелей);
- наличие заземляющих устройств.

2.2.6.3 При монтаже необходимо проверить состояние взрывозащитных поверхностей деталей, подвергаемых разборке (механические повреждения не допускаются), при необходимости возобновить на них антикоррозионную смазку.

2.2.6.4 Все крепежные изделия должны быть затянуты, съемные детали должны прилегать к корпусу оболочки плотно, насколько позволяет это конструкция соответствующего электротехнического устройства.

2.2.6.5 Детали с резьбовым креплением должны быть завинчены на всю длину и застопорены.

2.2.6.6 Диаметр кабеля должен соответствовать маркировке уплотнительного резинового кольца кабельного ввода.

2.2.6.7 Все взрывозащищенные электротехнические устройства должны быть заземлены. Место присоединения наружного заземляющего проводника должно быть тщательно защищено и, после присоединения заземляющего проводника, предохранено от коррозии путем нанесения консистентной смазки.

2.2.6.8 Приемка счетчика СВГ.М в эксплуатацию после его монтажа, организация его эксплуатации, выполнение мероприятий по технике безопасности должны производиться в полном соответствии с гл.3.4 "Правила технической эксплуатации электроустановок потребителей" ПТЭЭП. Эксплуатация счетчика СВГ.М должна осуществляться таким образом, чтобы соблюдались все требования и параметры, указанные в подразделах "Обеспечение взрывозащищенности" и "Обеспечение взрывозащищенности при монтаже и эксплуатации".

2.2.6.9 Средства, обеспечивающие взрывозащищенность электрооборудования при эксплуатации, необходимо подвергать ежемесячному осмотру.

2.2.6.10 Эксплуатация электротехнических устройств с поврежденными деталями, обеспечивающими взрывозащиту, категорически запрещается.

2.2.6.11 Ремонт взрывозащищенного электрооборудования должен производиться в соответствии с РД 16.407-2000 "Электрооборудование взрывозащищенное. Ремонт", гл.3.4 "Правила технической эксплуатации электроустановок потребителей" ПТЭЭП, ГОСТ Р 51330.18-99. По окончании ремонта должны быть проверены параметры взрывозащиты в соответствии с чертежами средств взрывозащиты.

2.3 Использование изделия

2.3.1 После запуска в работу счетчика СВГ.М необходимо проверить:

- соответствие типоразмеров и диапазона выходных сигналов датчиков с параметрами, введенными в блок БВР.М (контроллер МИКОНТ);
- значения среднего атмосферного давления для данной территории и плотности газа, компонентного состава газа, введенные в блок БВР.М (контроллер МИКОНТ);

- наличие выходных сигналов с датчиков по показаниям блока БВР.М (контроллера МИКОНТ), величину питающего напряжения;
- выполнение функций блока БВР.М (контроллера МИКОНТ) по вычислению объёмного расхода, приведенного к стандартным условиям, счёта времени, ведению календаря (при необходимости ввести корректировку реального времени).

2.3.2 Смена режимов визуализации показаний блока БВР.М (контроллера МИКОНТ) осуществляется при помощи встроенной клавиатуры.

2.3.3 При соответствии "паспортных" данных датчиков, введенных в блок БВР.М (контроллер МИКОНТ) и фактических счетчик считается готовым к эксплуатации.

2.3.4 В случае несоответствия - с клавиатуры блока БВР.М (контроллера МИКОНТ) произвести корректировку по следующим "паспортным" техническим данным:

- диапазон датчиков расхода (типоразмер датчика);
- диапазон датчиков температуры;
- диапазон датчиков давления;
- диапазон выходного сигнала 4-20 мА;
- значения атмосферного давления, компонентный состав и плотности газа.

Примечания

1 Порядок работы с блоком БВР.М (контроллером МИКОНТ) изложен в руководстве по эксплуатации на эти изделия.

2 После настройки (корректировки) в программе блока БВР.М (контроллера МИКОНТ) технических данных подключаемых датчиков и параметров измеряемой среды повторная поверка не требуется.

2.3.5 После выполнения операций по пп.2.3.1-2.3.4 представителем завода-изготовителя, либо представителем организации, осуществляющей сервисное обслуживание или представителем "Поставщика" пломбируются места согласно монтажного чертежа 311.00.00.000 МЧ.

2.3.6 В процессе эксплуатации должна осуществляться (с любой периодичностью, но не реже одного раза в квартал) регистрация сохраняемой информации на сменном носителе (USB или карта памяти).

2.3.7 Информация со сменного носителя должна быть считана при помощи ПЭВМ и специальной программы верхнего уровня для обеспечения непрерывного накопления информации и перевода её на бумажный носитель в формах, представленных в приложении Г.

2.3.8 При работе в комплекте с локальными информационно-измерительными системами информация с блока БВР.М, контроллера

МИКОНТ может непрерывно передаваться на верхний уровень при помощи стандартного интерфейса RS232 или RS485 по протоколу обмена ModBus.

2.4 Оценка предельного значения погрешности счетчика СВГ.М

2.4.1 Оценка предельного значения погрешности счетчика СВГ.М при измерении объема газа, приведенного к стандартным условиям, $\delta_{\text{СВГ.М}}$, в процентах, производится по формуле

$$\delta_{\text{СВГ.М}} = \sqrt{\delta_{\text{БВР.М}}^2 + \delta_{\text{ДР}}^2 + \delta_{\text{ДТ}}^2 + \delta_{\text{ДД}}^2 + \delta_{\text{К}}^2 + \delta_{\text{Ат}}^2 + \delta_{\text{Ар}}^2 + \delta_{\text{т}}^2 + \delta_{\text{Рг}}^2} + 5 \quad (4)$$

где $\delta_{\text{БВР.М}}$ - предельное значение основной относительной погрешности блока БВР.М (контроллера МИКОНТ) в режиме измерения объема газа, приведенного к стандартным условиям, в процентах;
 $\delta_{\text{ДР}}$ - предельное значение основной относительной погрешности измерения датчика расхода газа, в процентах;
 $\delta_{\text{ДТ}}$, $\delta_{\text{ДД}}$ - предельные значения основной приведенной погрешности датчиков температуры и давления, в процентах;
 $\delta_{\text{К}}$ - предельное значение погрешности определения коэффициента сжимаемости (0,3 %);
 $\delta_{\text{Ат}}$, $\delta_{\text{Ар}}$ - диапазоны измерений соответственно датчика температуры и датчика давления, °С и МПа;
 $\delta_{\text{т}}$ - значение рабочей температуры газа, °С;
 $\delta_{\text{Рг}}$ - значение рабочего избыточного давления газа (не менее $0,2A_p$), МПа.

3 Поверка

3.1 Поверка счетчика СВГ.М производится в соответствии с инструкцией 311.00.00.000-03 МИ "ГСИ. Счетчики газа вихревые СВГ. Методика поверки".
 Межповерочный интервал три года.

4 Техническое обслуживание, текущий ремонт

4.1 Счетчик СВГ.М не требует постоянного технического обслуживания. Обслуживание, при соблюдении условий эксплуатации, носит периодический характер не реже двух раз в год.

Обслуживание заключается во внешнем осмотре и контроле работоспособности датчиков расхода, температуры, давления, блока БВР.М (контроллера МИКОНТ). При осмотре блока БВР.М (контроллера МИКОНТ) обратить внимание на целостность заземления. Работоспособность приборов проверяется в соответствии с требованиями эксплуатационной документации на них.

4.2 Демонтаж (при необходимости) датчика расхода производится только при отсутствии давления в трубопроводе.

4.3 Ремонт счетчика СВГ.М производится только на предприятии-изготовителе или в организациях, осуществляющих сервисное обслуживание и имеющих разрешение (лицензию) на данный вид работ.

4.4 В процессе эксплуатации, в т.ч. и после ремонта, проводится периодическая поверка счетчика СВГ.М в соответствии с разделом "Поверка" настоящего руководства.

5 Хранение

5.1 Счетчик СВГ.М должен храниться на стеллажах в упакованном виде в сухом отапливаемом помещении при температуре окружающего воздуха от плюс 5 до плюс 40 °С и относительной влажности до 80 % при температуре 25 °С. Воздух помещения не должен иметь примесей агрессивных газов и паров.

Группа условий хранения 1(Л) по ГОСТ 15150-69.

5.2 Гарантийный срок хранения - 6 месяцев со дня отгрузки счетчика СВГ.М потребителю.

6 Транспортирование

6.1 Транспортирование счетчика СВГ.М должно производиться в упакованном виде в контейнерах, закрытых железнодорожных вагонах, в трюмах речных и морских судов и автомобильным транспортом с защитой от атмосферных осадков.

При погрузке и выгрузке необходимо соблюдать требования, оговоренные предупредительными знаками на таре.

6.2 Условия транспортирования счетчика СВГ.М - по группе 3 (Ж3) ГОСТ 15150-69.

ПРИЛОЖЕНИЕ А
(обязательное)

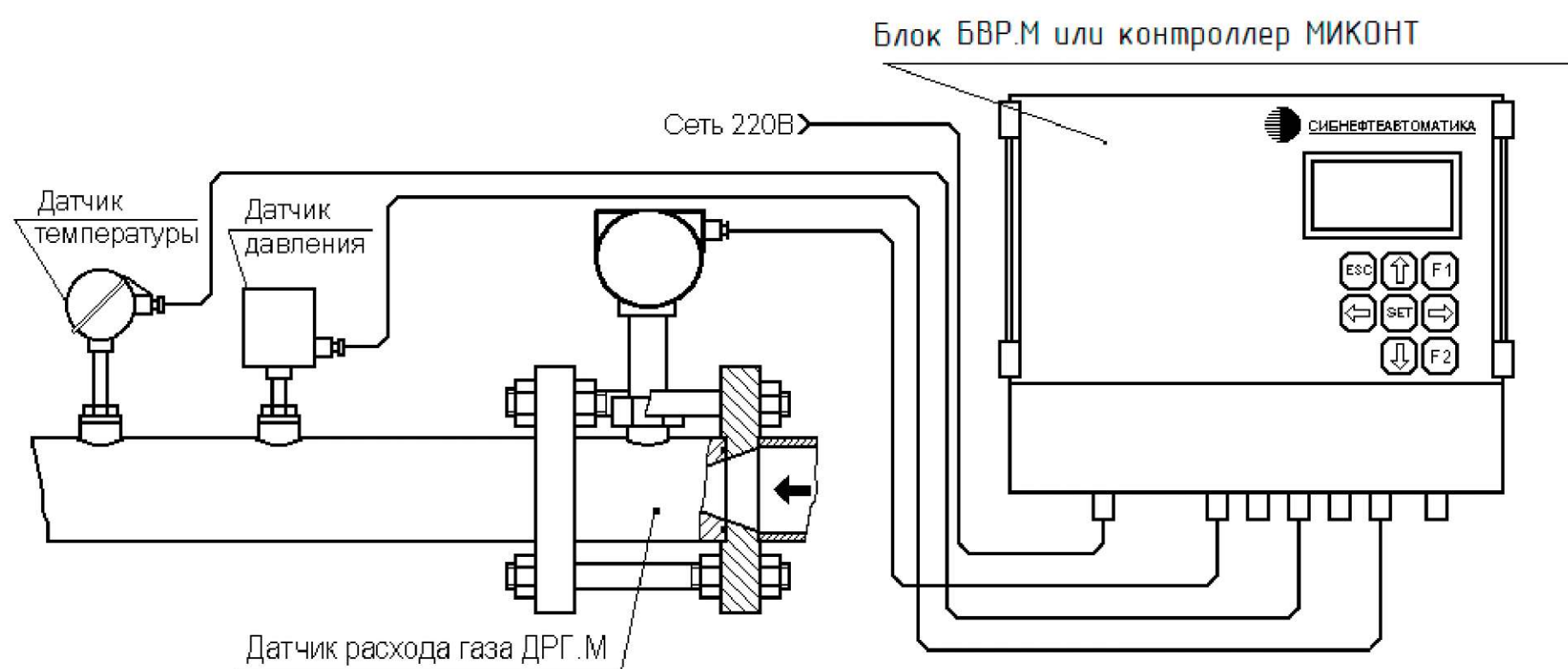


Рисунок А.1 - Счётчик газа вихревой СВГ.М. Общий вид

ПРИЛОЖЕНИЕ В
(обязательное)

Датчик температуры +ип
(газопровод 1) -ип
ДТ1 (4-20 мА)

Датчик давления +ип
(газопровод 1) -ип
ДД1 (4-20 мА)

Датчик расхода (газопровод 1) ДР1(ДРГ.М)	Вых.2	4
	Вых. 1	3
	+24В	2
	Общ.(-)	1

1	Uri1(+24В)	X6
2	Вх.И1	
1	Uri2(+24В)	X7
2	Вх.И2	

БВР.М

4	F ^ В(-)	X2
3	F ^ А(+)	
2	-24В (F1)	
1	+24В(F1)	

X10	В	3
	SH	2
	А	1

X1	AC2	3
	AC1	1

Рисунок Б.1 - Счетчик газа вихревой СВГ.М (с блоком БВР.М).
Схема соединений и подключения (при двухпроводной
линии связи датчиков температуры и давления)

ПРОДОЛЖЕНИЕ ПРИЛОЖЕНИЯ Б
(обязательное)

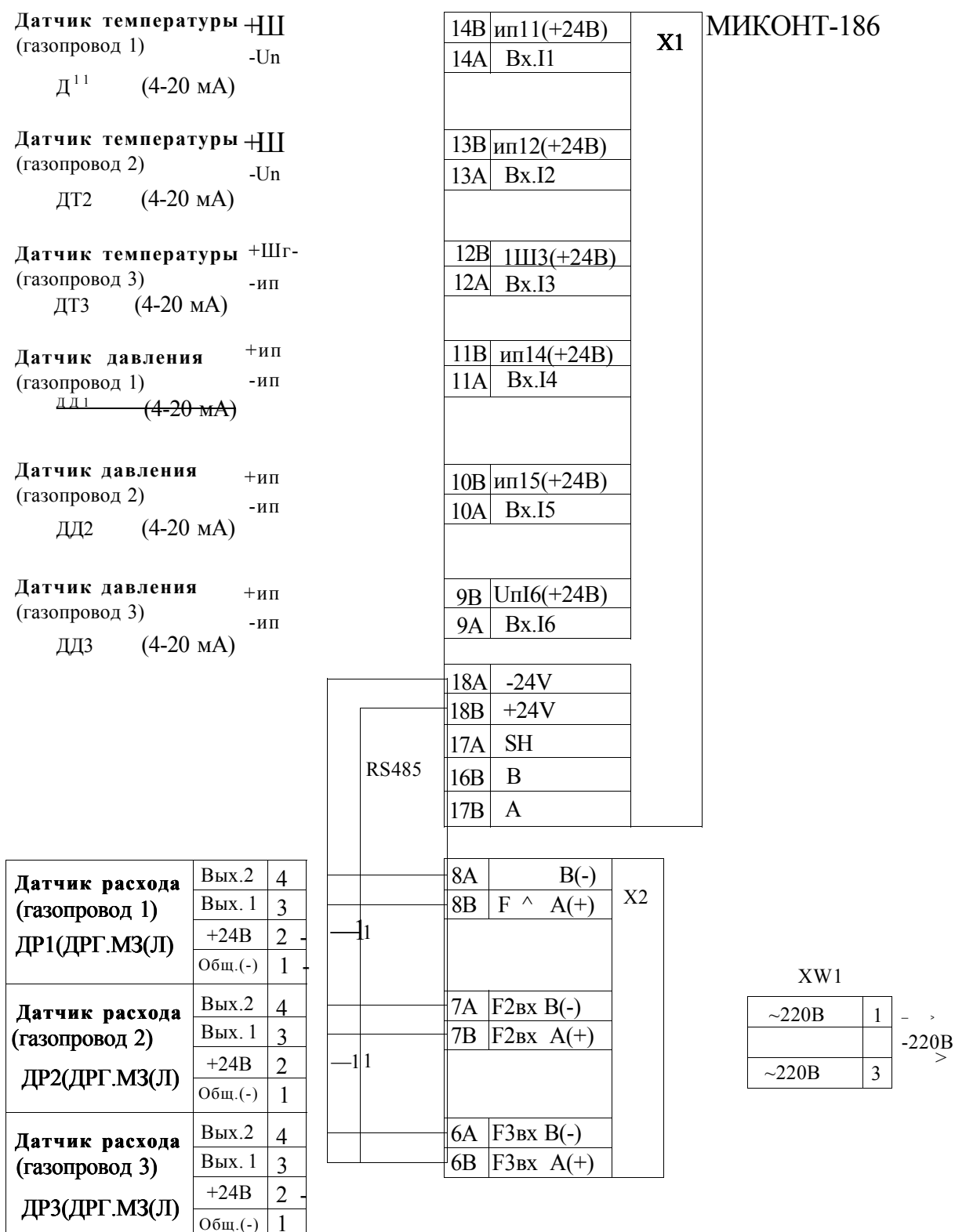
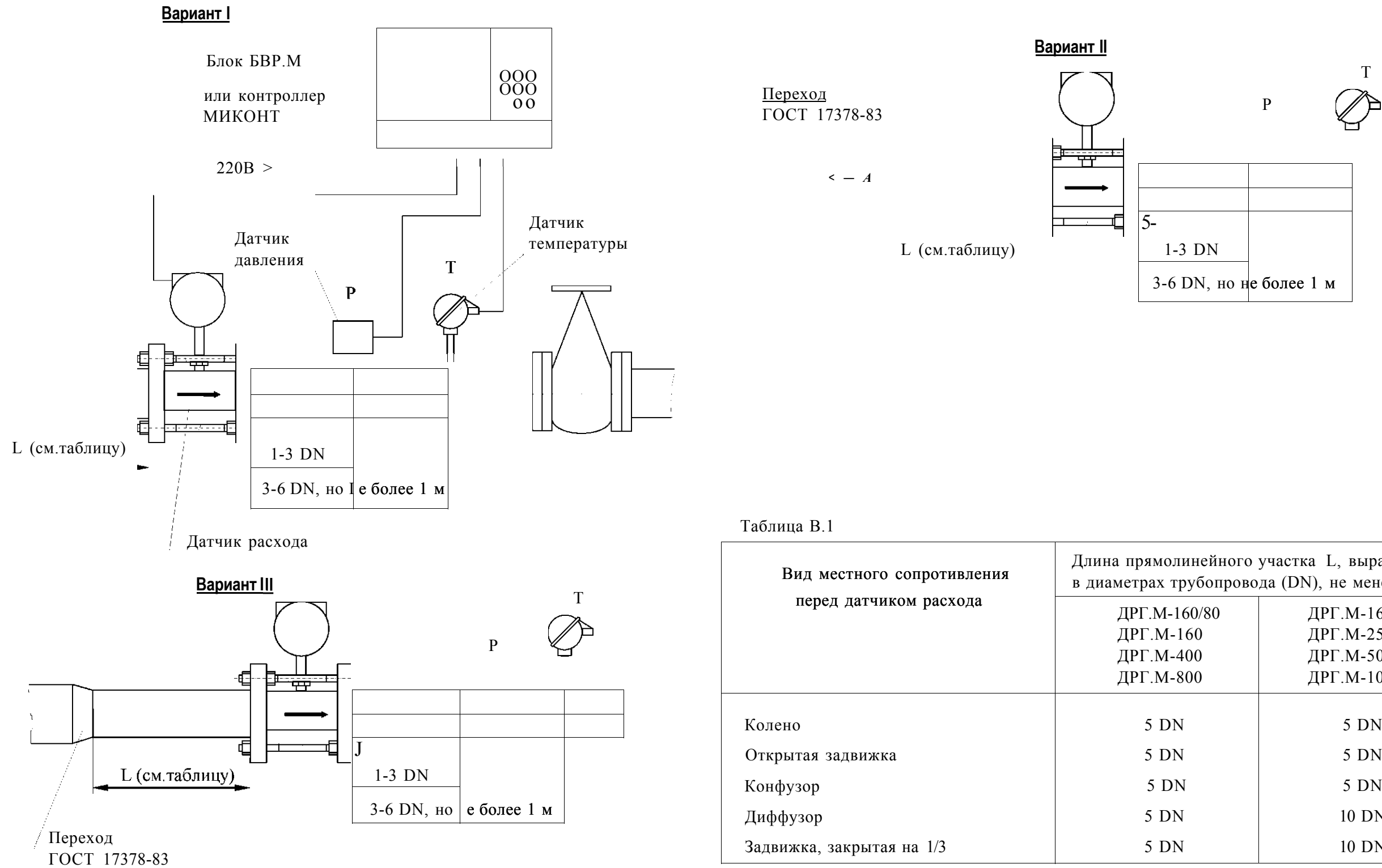


Рисунок Б.2 - Счетчик газа вихревой СВГ.М (с контроллером МИКОНТ).
Схема соединений и подключения

ПРИЛОЖЕНИЕ В
(обязательное)



Примечание - На трубопроводах с DN от 50 до 100 мм допускается установка датчика температуры в расширителе на расстоянии от 3 до 7 DN после датчика расхода.

Рисунок В.1 - Рекомендуемые варианты установки счетчика СВГ.М на трубопроводе.

ПРИЛОЖЕНИЕ Г
(справочное)

*Технический отчет
по узлу учета газа*

С20.05.2012 18:00:00 по 29.05.2012 9:00:00.

<i>Время снятия показаний</i>	<i>Время час</i>	<i>Газ 1 м³/ч</i>	<i>Темп.1 °С</i>	<i>Давл.1 МПа</i>	<i>Газ 1 м³</i>
20.05.2012 18:00:00	1.41	107.50	24.90	0.53	147.53
20.05.2012 19:00:00	2.40	108.90	25.70	0.57	252.52
20.05.2012 20:00:00	3.40	110.80	25.90	0.54	357.52
20.05.2012 21:00:00	4.41	120.85	25.60	0.58	462.52
20.05.2012 22:00:00	5.41	101.50	25.30	0.58	567.52
20.05.2012 23:00:00	6.41	105.80	24.90	0.56	672.52
21.05.2012	7.41	98.57	26.70	0.57	777.52
21.05.2012 1:00:00	8.40	134.58	24.80	0.51	882.52
21.05.2012 2:00:00	9.40	158.56	24.60	0.56	987.52
21.05.2012 3:00:00	10.40	124.56	21.50	0.58	1 092.52
21.05.2012 4:00:00	11.40	120.40	26.80	0.42	1 197.52
21.05.2012 5:00:00	12.40	150.40	25.60	0.53	1 302.52
21.05.2012 6:00:00	13.40	105.00	28.10	0.57	1 407.52
21.05.2012 7:00:00	14.40	105.00	26.70	0.58	1 512.52
21.05.2012 8:00:00	15.40	105.00	25.70	0.53	1 617.52
21.05.2012 9:00:00	16.40	104.07	25.60	0.49	1 721.59
21.05.2012 10:00:00	17.40	105.03	25.40	0.48	1 826.61
21.05.2012 11:00:00	18.40	105.12	25.10	0.51	1 931.73
24.05.2012 14:00:00	19.36	101.06	25.60	0.56	2 032.79
27.05.2012 16:00:00	20.17	84.55	25.30	0.48	2 117.35
28.05.2012 9:00:00	21.71	161.70	25.60	0.53	2 279.05
28.05.2012 10:00:00	22.70	104.27	25.70	0.54	2 383.32
28.05.2012 16:00:00	24.43	181.39	26.10	0.52	2 564.70
28.05.2012 17:00:00	25.41	103.69	25.60	0.54	2 668.39
29.05.2012 9:00:00	26.03	64.58	25.10	0.49	2 732.97
Итого:	24.62	42.92	25.52	0.53	2 585.95
<i>Представитель газоснабжающей организации:</i>					
<i>Представитель потребителя:</i>					

0
0
0
0
0
0
0

Техническая характеристика

СО

Наименование показателя	Типоразмер счетчика и обозначение							
	СВГ.М-160 <i>311.00.00.0000-10.00.00.0000</i>	СВГ.М-400 <i>311.00.00.0000-21.00.00.0000</i>	СВГ.М-800 <i>311.00.00.0000-31.00.00.0000</i>	СВГ.М-1600 <i>311.00.00.0000-42.00.00.0000</i>	СВГ.М-2500 <i>311.00.00.0000-53.00.00.0000</i>	СВГ.М-5000 <i>311.00.00.0000-64.00.00.0000</i>	СВГ.М-10000 <i>311.00.00.0000-75.00.00.0000</i>	СВГ.М-160/80 <i>311.00.00.0000-86.00.00.0000-17</i>
	Рис. 1,2,4,5							
	СВГ.Т-160 <i>311.00.00.0000-10.00.00.0000</i>	СВГ.Т-400 <i>311.00.00.0000-21.00.00.0000</i>	СВГ.Т-800 <i>311.00.00.0000-31.00.00.0000</i>	СВГ.Т-1600 <i>311.00.00.0000-42.00.00.0000</i>	СВГ.Т-2500 <i>311.00.00.0000-53.00.00.0000</i>	СВГ.Т-5000 <i>311.00.00.0000-64.00.00.0000</i>	СВГ.Т-10000 <i>311.00.00.0000-75.00.00.0000</i>	СВГ.Т-160/80 <i>311.00.00.0000-86.00.00.0000-17</i>
Рис. 3,4,5								
1. Диаметр проточной части датчика расхода, мм	25	40	50	75	95	145	195	25
2. Номинальный диаметр трубопровода, DN, мм	50	80	80	80	100	150	200	50
3. Номинальное давление, PN, МПа	2,5							
4. Температура измеряемой среды, °С	от минус 40 до плюс 250							
5. Температура окружающего воздуха, - датчика расхода газа ДРГ.М - блока вычисления расхода газа БВР.М - контроллера универсального МИКОНТ-186 - теплоэнергоконтроллера ТЭКОН 17	от минус 40 до плюс 50 и влажности до 95 % при температуре 35							
	от плюс 5 до плюс 50 и влажности до 90 % при температуре 25							
	от плюс 5 до плюс 50 и влажности до 80 % при температуре 35							
	от 0 до плюс 40 и влажности до 80 % при температуре 35							
6. Диапазон эксплуатационного расхода при рабочем давлении до 0,05 МПа, м ³ /ч	8-160	20-400	40-800	80-1600	125-2500	250-5000	500-10000	2-80
7. Диапазон эксплуатационного расхода при рабочем давлении свыше 0,05 МПа, м ³ /ч	4-160	10-400	20-800	40-1600	62,5-2500	125-5000	250-10000	1-80
8. Пределы основной относительной погрешности, %: - в диапазоне от Q _{min} до 0,1Q _{max} - в диапазоне от 0,1 Q _{max} до 0,9Q _{max} - в диапазоне от 0,9Q _{max} до 1,0Q _{max}	±1,5							
	±1,0							
	±1,5							
9. Мощность потребляемая без датчиков давления и температуры, В А не более	15							
10. Трубопровод: - длина прямолинейного участка до датчика расхода - длина прямолинейного участка после датчика, не менее	Смотри таблицу 1							
- наружный диаметр, D, мм	57	89	89	89	108	159	219	57
- толщина стенки, s, мм	3-4	3,5-5,5	3,5-5,5	4-5	4-5	4,5-5,5	8-10	3-4
11. Н, мм	335	352	357	390	400	457	515	335
12. L, мм	146	158	158	124	128	148	152	146
13. Ц мм	150	162	162	128	132	152	156	150

Таблица 1

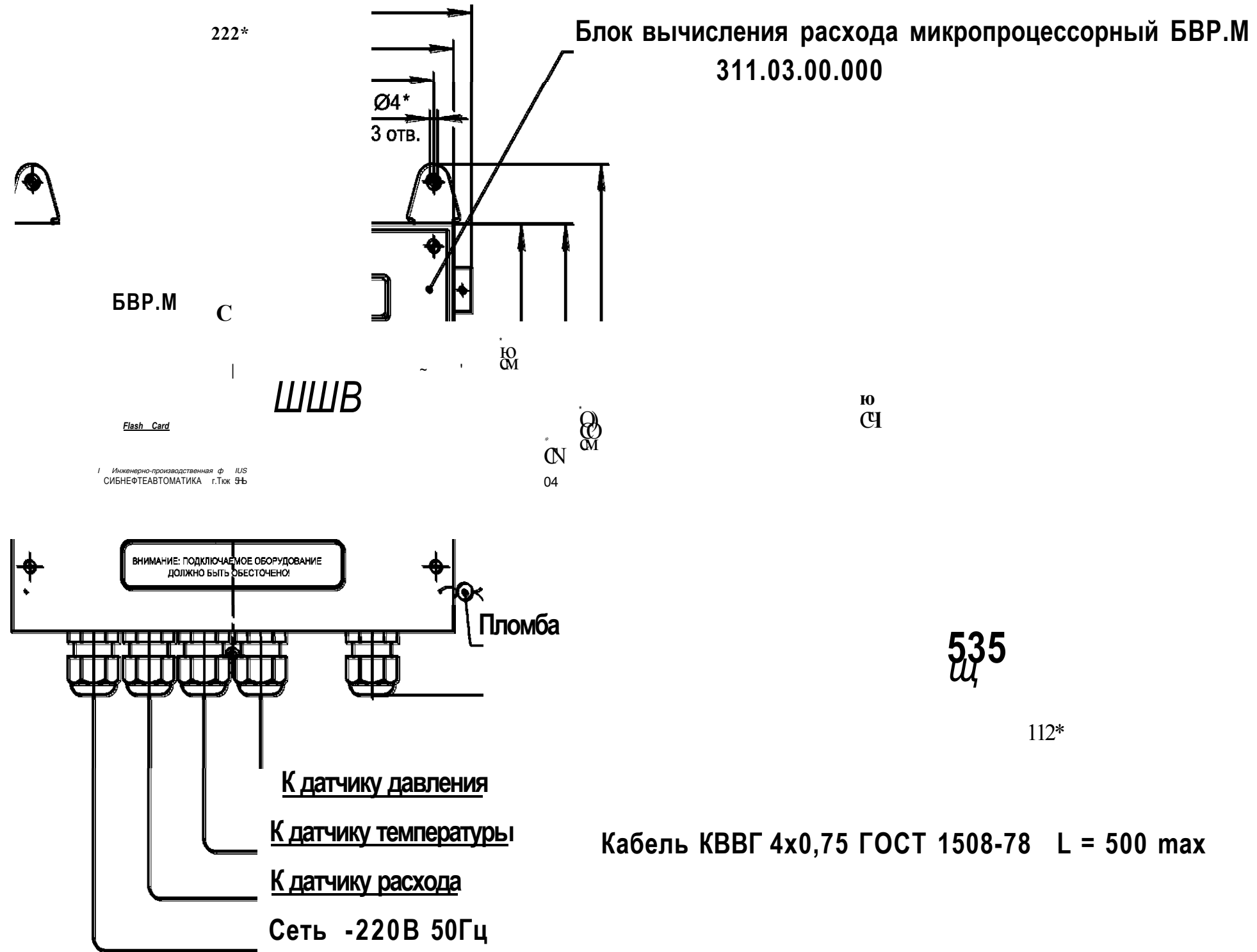
Вид местного сопротивления перед датчиком расхода	Длина прямолинейного участка выразенная в диаметрах трубопровода, не менее	
	ДРГ.М-160	ДРГ.М-1600
	ДРГ.М-400	ДРГ.М-2500
	ДРГ.М-800	ДРГ.М-5000
	ДРГ.М-160/80	ДРГ.М-10000
Колено	5 DN	5 DN
Открытая задвижка	5 DN	5 DN
Конфузор	5 DN	5 DN
Диффузор	5 DN	10 DN
Задвижка, закрытая на 1/3	5 DN	10 DN

1. Размеры для справок.
2. "На трубопроводах с DN от 50 до 100 мм допускается установка датчика температуры в расширителе на расстоянии от 3 до 7 DN после датчика расхода.
3. Сварной шов выполнить односторонним с внешней стороны. Размеры и тип сварного шва ГОСТ 16037-80-У5-Р.
4. Припой ПОС61 ГОСТ 21930-76.
5. Кабель КВВГ 7х0,75 ГОСТ 1508-78, проволока ММ-4,0 ТУ 16.К71-087-90 с изделием не поставляются.
6. Электромонтаж производить согласно 311.00.00.000-01 РЭ или 311.00.00.000-02 РЭ.
7. После монтажа на датчике расхода газа ДРГ.М, блоке вычисления расхода БВР.М контроллере универсальном МИКОНТ-186, теплоэнергоконтроллере ТЭКОН 17, теплоэнергоконтроллере ИМ2300, датчиках давления и температуры устанавливаются пломбы. (Места пломбирования теплоэнергоконтроллера ТЭКОН 17, теплоэнергоконтроллере ИМ2300, датчиков давления и температуры согласно эксплуатационной документации поставляемых приборов).

311.00.00.000 мч

<p style="text-align: center;"><i>РО. т. Ш. П. - Ж. П. П. П.</i> <i>ф. д. ш. №. а. н. к. и. н. т. т. т. т. t. t. t.</i> <i>Розраб. т. а. м. б. о. о. о. o. o. o.</i> <i>Вашир. Ю. Ю. Ю. Ю. Ю. Ю.</i></p> <p>Счетчик газа вихревой СВГ Монтажный чертеж</p>	<p><i>/I>nMr.Mnпытne</i></p> <p style="font-size: 2em; font-weight: bold;">Б2</p> <p><i>Лист 1 / Итого 6</i></p>
<p>И. КОНТР. ГОЛИБРВО <i>Подв. П.</i></p>	<p>ОАО М</p>
<p>ШцШ</p>	<p>Щрт КГ</p>

Рис. 1



0	ИИИ	ИИИ	ИИИ	ИИИ
1	ИИИ	ИИИ	ИИИ	ИИИ

ЭО	Зам.	Ш 1070-20131	Подп.	is,m
Мзм.Авст	№	докум.	1	Подп.

311.00.00.000 МЧ

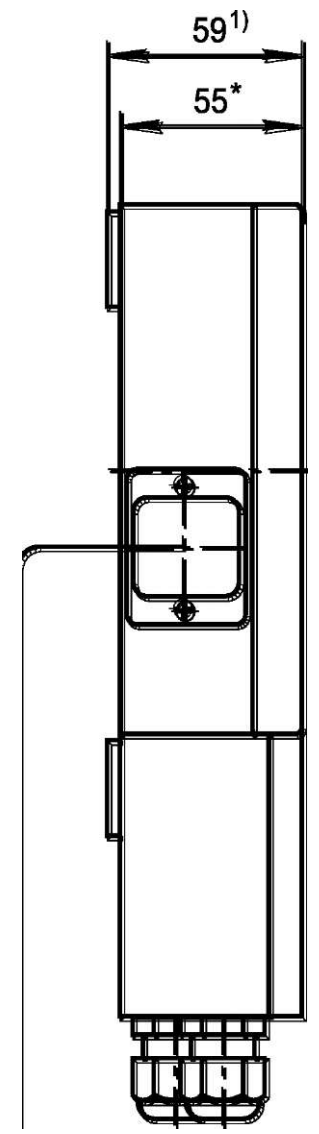
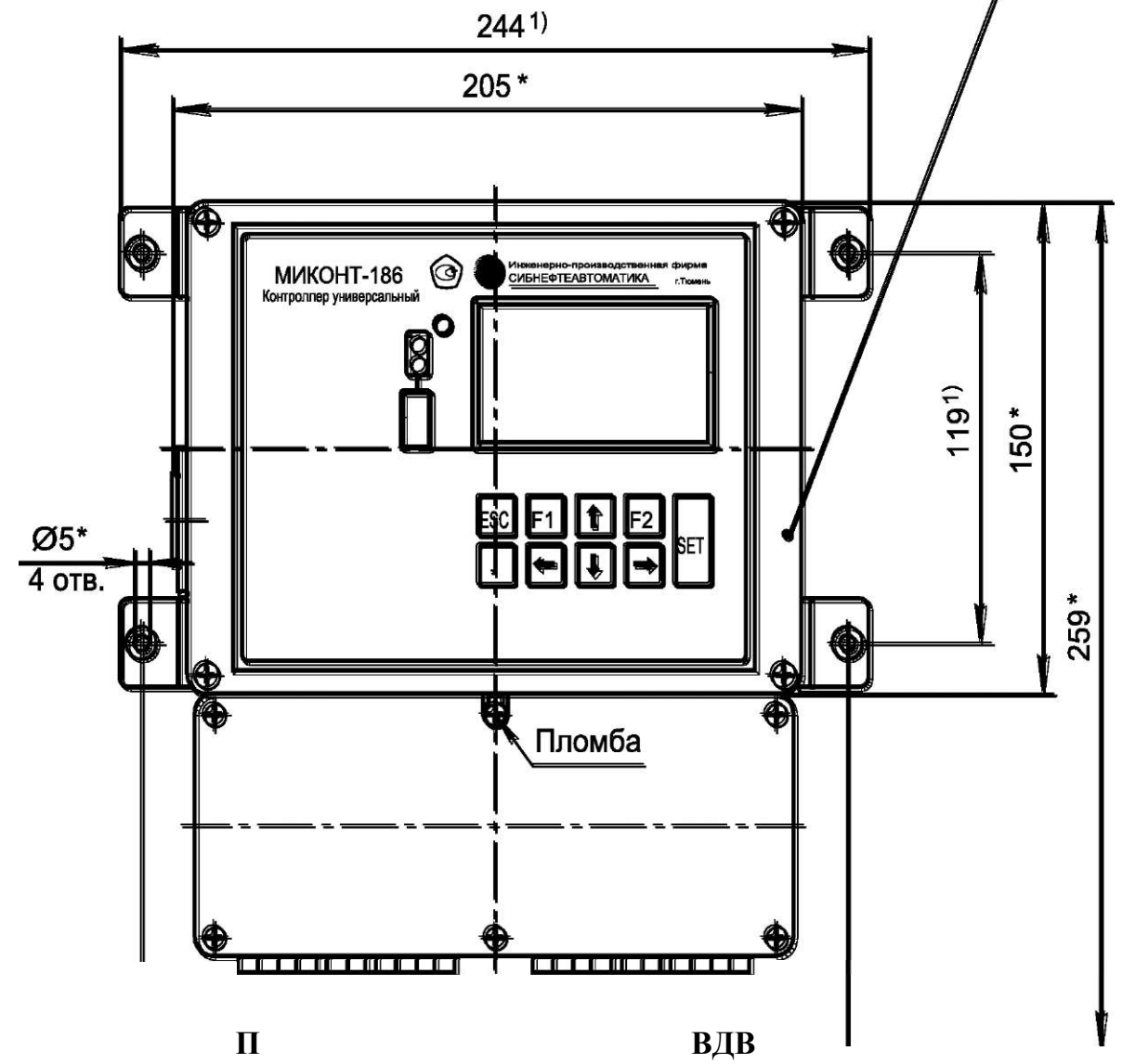
/ист
т

311.00.00.00.000 МЧ

Рис.2

Контроллер универсальный Миконт-186

366.00.00.000



65^{2>}
J_ш

ш

М
С
С



Вариант установки контроллера с помощью крепежных петель

Вариант установки контроллера на DIN-рейку

- 1) Размеры при установке контроллера с помощью крепежных петель.
- 2) Размеры при установке контроллера на DIN-рейку.

Сеть ~220В 50Гц
К датчику давления
К датчику температуры
К датчику расхода

Кабель КВВГ 4x0,75 ГОСТ 1508-78 L = 500 max

ЛОТА	X
С	О
О	А
1	О
ИНВ.	С
8	С
Д	Д
Х	Х
1	С
1	С

Зам.	ИИ 1070-2013	Пол. п.	18.02.11
Изм.	Ауст	Под. п.	Дата

311.00.00.000 МЧ *Ауст* *т*

hW 000'00'00'11E

Рис. 4

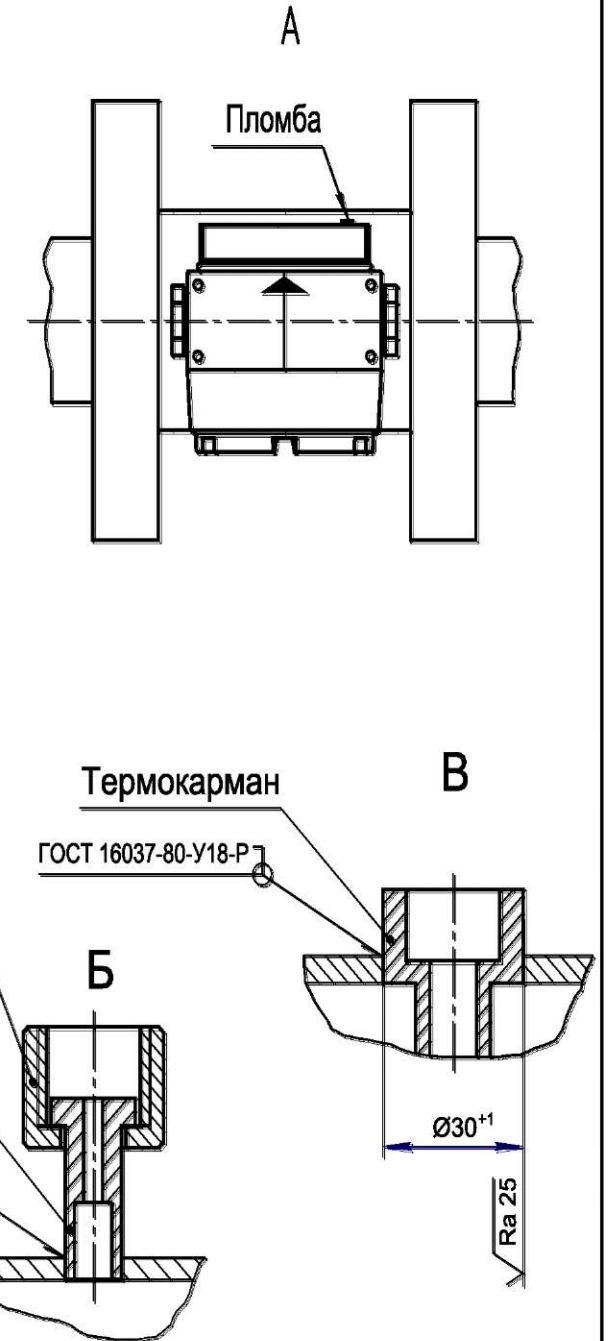
Датчик расхода газа ДРГ.М-160 311.01.00.000, 311.11.00.000
 или ДРГ.М-400 311.01.00.000-01, 311.11.00.000-01
 или ДРГ.М-800 311.01.00.000-02, 311.11.00.000-02
 или ДРГ.М-1600 311.01.00.000-03, 311.11.00.000-03
 или ДРГ.М-2500 311.01.00.000-04, 311.11.00.000-04
 или ДРГ.М-5000 311.01.00.000-05, 311.11.00.000-05
 или ДРГ.М-10000 311.01.00.000-06, 311.11.00.000-06
 или ДРГ.М-160/80 311.07.00.000

К блоку учёта расхода газа

Q₁ P₁ T₁

Датчик избыточного давления

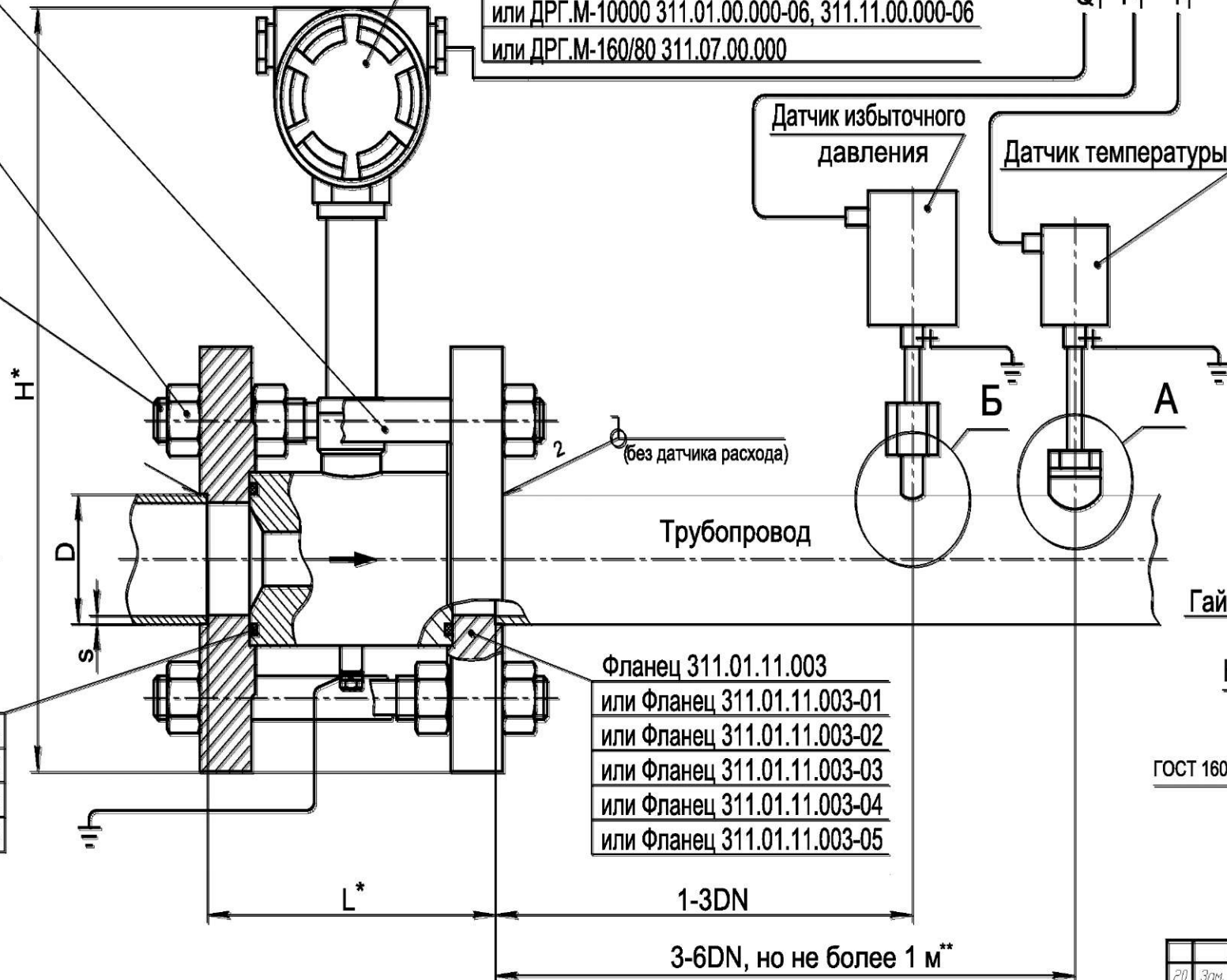
Датчик температуры



Шпилька М16 311.01.11.005
 или Шпилька М20 311.01.11.005-02
 или Шпилька М24 311.01.11.005-04

Гайка М16-6Н.6.019 ГОСТ 5915-70
 или Гайка М20-6Н.6.019 ГОСТ 5915-70
 или Гайка М24-6Н.6.019 ГОСТ 5915-70

Шпилька М16 311.01.11.005-01
 или Шпилька М20 311.01.11.005-03
 или Шпилька М24 311.01.11.005-05



Фланец 311.01.11.003
 или Фланец 311.01.11.003-01
 или Фланец 311.01.11.003-02
 или Фланец 311.01.11.003-03
 или Фланец 311.01.11.003-04
 или Фланец 311.01.11.003-05

Гайка накидная

Ниппель

ГОСТ 16037-80-У18-Р1

Кольцо 060-068-46-2-2 ГОСТ 18829-73
 или Кольцо 090-098-46-2-2 ГОСТ 18829-73
 или Кольцо 118-125-46-2-2 ГОСТ 18829-73
 или Кольцо 165-170-36-2-2 ГОСТ 18829-73
 или Кольцо 220-230-58-2-2 ГОСТ 18829-73

Изм.	Зам.	ИПР	1070-2013	Подп.	18.02.13
Изм.	Лист	№ докум.	Подп.	Дата	

311.00.00.000 МЧ

Лист
5

КОПИТРОВСКИ fopt-юм А4.13

Изм. № листа, Подп. и дата, Изм. № докум., Подп. и дата

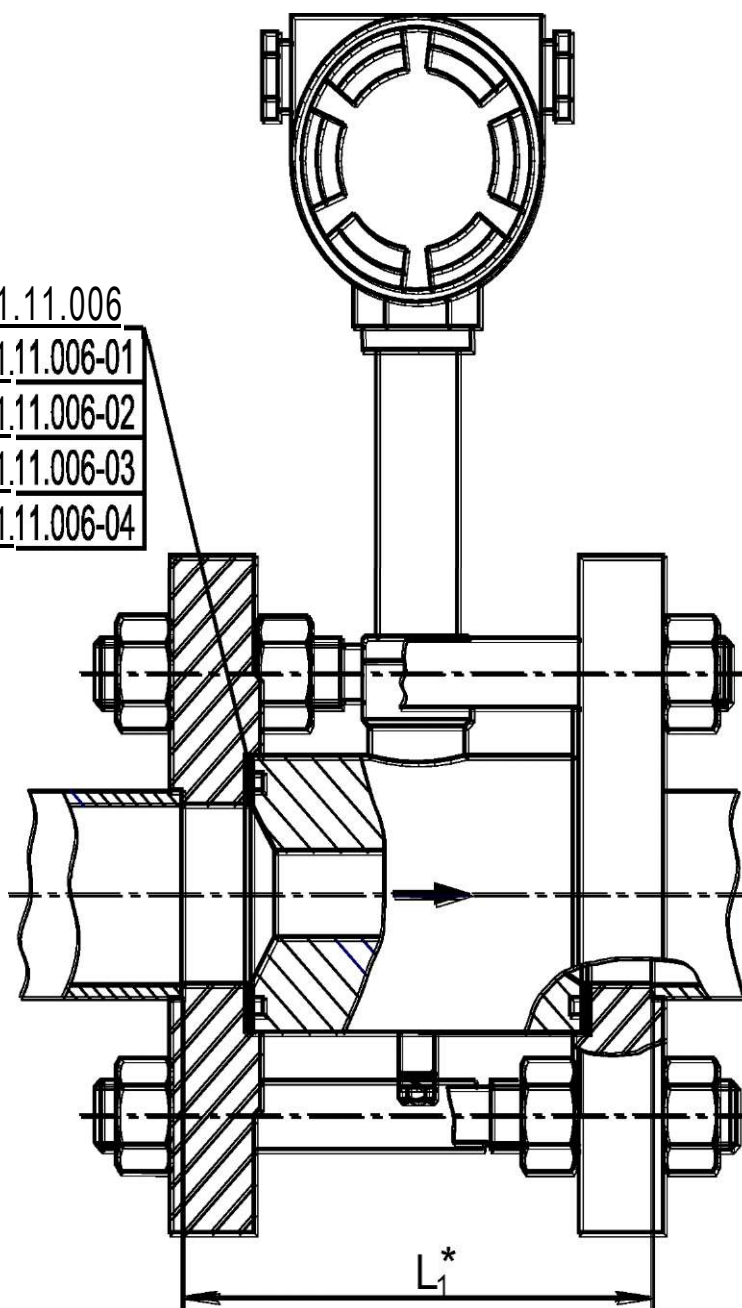
hIAI 000'00'00'Ue

Рис.5

Остальное - см. рис. 4

Способ монтажа на трубопроводе при температуре
измеряемой среды выше 100^oC

Прокладка 311.01.11.006
или Прокладка 311.01.11.006-01
или Прокладка 311.01.11.006-02
или Прокладка 311.01.11.006-03
или Прокладка 311.01.11.006-04



По вопросам продаж и поддержки обращайтесь:

Архангельск (8182)63-90-72
Астана +7(7172)727-132
Белгород (4722)40-23-64
Брянск (4832)59-03-52
Владивосток (423)249-28-31
Волгоград (844)278-03-48
Вологда (8172)26-41-59
Воронеж (473)204-51-73
Екатеринбург (343)384-55-89
Иваново (4932)77-34-06
Ижевск (3412)26-03-58
Казань (843)206-01-48

Калининград (4012)72-03-81
Калуга (4842)92-23-67
Кемерово (3842)65-04-62
Киров (8332)68-02-04
Краснодар (861)203-40-90
Красноярск (391)204-63-61
Курск (4712)77-13-04
Липецк (4742)52-20-81
Магнитогорск (3519)55-03-13
Москва (495)268-04-70
Мурманск (8152)59-64-93
Набережные Челны (8552)20-53-41

Нижний Новгород (831)429-08-12
Новокузнецк (3843)20-46-81
Новосибирск (383)227-86-73
Орел (4862)44-53-42
Оренбург (3532)37-68-04
Пенза (8412)22-31-16
Пермь (342)205-81-47
Ростов-на-Дону (863)308-18-15
Рязань (4912)46-61-64
Самара (846)206-03-16
Санкт-Петербург (812)309-46-40
Саратов (845)249-38-78

Смоленск (4812)29-41-54
Сочи (862)225-72-31
Ставрополь (8652)20-65-13
Тверь (4822)63-31-35
Томск (3822)98-41-53
Тула (4872)74-02-29
Тюмень (3452)66-21-18
Ульяновск (8422)24-23-59
Уфа (347)229-48-12
Челябинск (351)202-03-61
Череповец (8202)49-02-64
Ярославль (4852)69-52-93