

По вопросам продаж и поддержки обращайтесь:

Архангельск (8182)63-90-72
Астана +7(7172)727-132
Белгород (4722)40-23-64
Брянск (4832)59-03-52
Владивосток (423)249-28-31
Волгоград (844)278-03-48
Вологда (8172)26-41-59
Воронеж (473)204-51-73
Екатеринбург (343)384-55-89
Иваново (4932)77-34-06
Ижевск (3412)26-03-58
Казань (843)206-01-48

Калининград (4012)72-03-81
Калуга (4842)92-23-67
Кемерово (3842)65-04-62
Киров (8332)68-02-04
Краснодар (861)203-40-90
Красноярск (391)204-63-61
Курск (4712)77-13-04
Липецк (4742)52-20-81
Магнитогорск (3519)55-03-13
Москва (495)268-04-70
Мурманск (8152)59-64-93
Набережные Челны (8552)20-53-41

Нижний Новгород (831)429-08-12
Новокузнецк (3843)20-46-81
Новосибирск (383)227-86-73
Орел (4862)44-53-42
Оренбург (3532)37-68-04
Пенза (8412)22-31-16
Пермь (342)205-81-47
Ростов-на-Дону (863)308-18-15
Рязань (4912)46-61-64
Самара (846)206-03-16
Санкт-Петербург (812)309-46-40
Саратов (845)249-38-78

Смоленск (4812)29-41-54
Сочи (862)225-72-31
Ставрополь (8652)20-65-13
Тверь (4822)63-31-35
Томск (3822)98-41-53
Тула (4872)74-02-29
Тюмень (3452)66-21-18
Ульяновск (8422)24-23-59
Уфа (347)229-48-12
Челябинск (351)202-03-61
Череповец (8202)49-02-64
Ярославль (4852)69-52-93

сайт: www.sibneft.nt-rt.ru || эл. почта: sna@nt-rt.ru



СЧЕТЧИК ГАЗА ВИХРЕВОЙ СВГ.МЗ(Л)

РУКОВОДСТВО ПО ЭКСПЛУАТАЦИИ

311.00.00.000-04 РЭ

СОДЕРЖАНИЕ

Введение	2
1 Описание и работа изделия	3
1.1 Назначение изделия	3
1.2 Технические характеристики	6
1.3 Состав изделия	7
1.4 Устройство и работа	9
1.5 Маркировка и пломбирование	11
1.6 Упаковка	11
2 Использование по назначению	12
2.1 Эксплуатационные ограничения	12
2.2 Подготовка изделия к использованию	12
2.3 Использование изделия	14
2.4 Оценка предельных значений погрешности счетчика	15
3 Поверка	16
4 Техническое обслуживание, текущий ремонт	16
5 Хранение	17
6 Транспортирование	17
Приложение А Счетчик газа вихревой СВГ.МЗ(Л). Общий вид	18
Приложение Б Счетчик газа вихревой СВГ.МЗ(Л). Схема соединений и подключения	20
Приложение В Почасовая форма отчета по узлу учета газа	22
К настоящему документу приложен монтажный чертёж 311.00.00.000-01 МЧ	

Настоящее руководство по эксплуатации распространяется на счётчик газа вихревой СВГ.МЗ(Л) и содержит технические характеристики и указания, необходимые для правильной и безопасной его эксплуатации.

К эксплуатации и обслуживанию счетчика газа вихревого СВГ.МЗ(Л) допускаются лица, имеющие группу допуска по электробезопасности не ниже третьей, знакомые с расходоизмерительной техникой и системами учета энергоресурсов и изучившие “Правила учёта газа”, утверждённые Минтопэнерго, настоящее руководство по эксплуатации, а также "Правила технической эксплуатации и требования безопасности труда в газовом хозяйстве", М., 1995 г.

Уровень квалификации - слесарь КИПиА не ниже пятого разряда.

Счётчик газа вихревой СВГ.МЗ(Л) соответствует обязательным требованиям ТУ 39-0148346-001-92 “Счётчики газа вихревые СВГ”.

1 Описание и работа изделия

1.1 Назначение изделия

1.1.1 Счётчик газа вихревой СВГ.МЗ(Л) (далее – счётчик) предназначен для измерения и учёта (оперативного и коммерческого) потребляемого природного газа, свободного (попутного) нефтяного газа и других, неагрессивных к стали марки 12Х18Н10Т газов (воздух, азот, кислород, и т.п.), а также для контроля технологических процессов в различных отраслях.

1.1.2 Счётчик (базовый комплект) состоит из:

- датчика расхода газа ДРГ.МЗ(Л) (далее – датчик расхода), обеспечивающего линейное преобразование средней скорости (объёмного расхода) газа при рабочем давлении в электрический сигнал (последовательность электрических импульсов с частотой 0-250 Гц и токовый сигнал 4-20 мА) с использованием метода "площадь-скорость";

- датчика избыточного (абсолютного) давления с токовым выходом 4-20 мА типа АИР-10, "Метран" или аналогичные с кл. точности не хуже 0,25 (диапазон измерения в соответствии с заказом);

- датчика температуры с унифицированным токовым выходным сигналом 4-20 мА, кл. точности не хуже 0,5 (диапазон измерения в соответствии с заказом);

- вычислитель расхода газа (далее – вычислитель) в качестве которого используется блок вычисления расхода микропроцессорный БВР.М (далее – блок БВР.М) со встроенным программным обеспечением (ПО) ПО"СВГ+СЖУ"(природный и другие газы) или ПО"СВГ-ПНГ"(свободный нефтяной газ), или контроллера универсального МИКОНТ-186 (далее – контроллер МИКОНТ) с ПО"ЭНЕРГОУЧЕТ".

Примечания

1 Блок БВР.М и контроллер МИКОНТ обеспечивают подключение дополнительных датчиков расхода, температуры и давления, необходимых для измерения расхода газа одновременно по нескольким газопроводам.

2 Количество поставляемых датчиков при расширенной комплектации счетчика СВГ.МЗ(Л) оговаривается отдельно при заказе.

3 Дополнительные каналы контроллера МИКОНТ могут быть перепрограммированы для измерения тепла и воды (счетчик СТС.М) или пара (счетчик СВП).

1.1.2.1 В состав счетчика во взрывозащищенном исполнении входят датчик расхода, датчик давления типа АИР-10Н или "Метран-100", термопреобразователь типа ТСМУ 9418, ТСПУ 9418 и блок БВР.М или контроллер МИКОНТ. Термопреобразователи типа ТСМУ 9418, ТСПУ 9418 и датчики давления АИР-10Н, "Метран-100" соответствуют требованиям ГОСТ Р 51330.0-99, ГОСТ Р 51330.1-99, имеют взрывобезопасный уровень взрывозащиты, обеспечиваемый видом взрывозащиты "взрывонепроницаемая оболочка", маркировку

взрывозащиты: 1ExdIICT4 X – для термопреобразователя сопротивления типа ТСМУ 9418, ТСПУ 9418, 1ExdIIBT5 – для датчика давления АИР-10Н, "Метран-100" и Свидетельство о взрывозащищенности. Датчик давления АИР-10Н, "Метран-100" и термопреобразователь типа ТСМУ 9418, ТСПУ 9418 могут эксплуатироваться во взрывоопасной зоне. Блок БВР.М и контроллер МИКОНТ должны эксплуатироваться в безопасной зоне.

1.1.3 Счетчик имеет две модификации:

- СВГ.МЗ - для трубопроводов диаметром от 100 до 1000 мм, требующий остановку подачи измеряемой среды при техническом обслуживании датчика расхода;
- СВГ.МЗЛ - для трубопроводов диаметром от 100 до 1000 мм, позволяющий проводить техническое обслуживание датчика расхода без остановки подачи измеряемой среды.

1.1.4 Параметры измеряемой среды:

- избыточное давление, МПа, не менее 2,5(4,0);
- плотность при стандартных условиях, кг/м³, не менее 0,6;
- содержание механических примесей, мг/м³, не более 50;
- температура - от минус 40 до плюс 100°С.

1.1.5 Область применения – учет расхода и объема газа на “факельных” линиях, узлы коммерческого учёта газа, технологические схемы систем газоснабжения (котельные, ГРП и т.п.).

1.1.6 Диаметры условного прохода газопроводов от 100 до 1000 мм.

1.1.7 Счетчик соответствует всем требованиям ГОСТ Р 8.740-2011, "Правила учёта газа" и обеспечивает выполнение следующих функций:

- измерение расхода и объёма газа при рабочих условиях;
- измерение температуры газа в градусах Цельсия;
- измерение давления газа (избыточного либо абсолютного) в мегапаскалях (килопаскалях);
- измерение времени наработки при включенном питании и индикацию часов реального времени;
- вычисление параметров газа по следующим алгоритмам:
 - а) алгоритм вычисления объема (расхода) природного газа, приведенного к стандартным условиям по ГОСТ 2939-63 с определением коэффициента сжимаемости по методу NX19 мод.;
 - б) алгоритм вычисления объема и расхода свободного (попутного) нефтяного газа, приведенного к стандартным условиям по ГОСТ 2939-63 с определением коэффициента сжимаемости в соответствии с ГСССД МР 113-03;
 - в) алгоритм вычисления объема (расхода) газов (воздух, азот, кислород, диоксид углерода, аргон), приведенного к стандартным условиям по ГОСТ 2939-63 с определением коэффициента сжимаемости в соответствии с таблицами ГСССД;

- вычисление среднечасовых значений параметров потока газа (давление, температура, расход в рабочих и приведенных, к стандартным условиям, метрах кубических) по каждому контролируемому газопроводу;
- накопление информации об объёме газа нарастающим итогом по каждому контролируемому газопроводу;
- отображение информации о текущих, среднечасовых и итоговых параметрах потока газа по каждому контролируемому газопроводу на индикаторе-дисплее блока БВР.М или контроллера МИКОНТ;
- регистрацию (каждый час) информации о среднечасовых и итоговых параметрах по каждому контролируемому газопроводу и хранение этой информации в энергонезависимой памяти в течение не менее 2 месяцев;
- аварийное сохранение информации о текущих параметрах при отключении питания;
- запись сохраняемой информации на сменный USB-носитель (контроллер МИКОНТ) или на карту памяти типа MMC (блок БВР.М) по запросу оператора;
- передачу информации на верхний уровень при помощи стандартного интерфейса RS232 или RS485;
- самодиагностику и тестирование блоков и узлов входящих в состав счетчика.

1.1.8 Общий вид счётчика приведён в приложении А.

1.1.9 Датчики расхода, давления и температуры могут устанавливаться в помещениях или на открытом воздухе (под навесом) и эксплуатироваться при температуре окружающего воздуха от минус 40 до плюс 50 °С и относительной влажности воздуха до 95 % при температуре 35 °С.

1.1.10 Блок БВР.М или контроллер МИКОНТ устанавливается в закрытых отапливаемых помещениях и эксплуатируется при температуре окружающего воздуха от 5 до 50 °С и относительной влажности до 90 % при температуре 25 °С.

1.1.11 Датчик расхода имеет взрывозащищенное исполнение по виду взрывозащиты nA, маркировку взрывозащиты ExnAПТ6 и допускает эксплуатацию во взрывоопасных зонах помещений классов В-1а и В-1г при температуре измеряемой среды не более 50 °С. Взрывобезопасность датчика расхода, в соответствии с требованиями ГОСТ Р 51330.0-99, ГОСТ Р 51330.14-99, обеспечивается:

- отсутствием в электрической схеме элементов искрящих или подверженных нагреву выше 80 °С;
- степенью защиты оболочки IP57 по ГОСТ 14254-96.

1.1.12 По прочности к воздействию синусоидальных вибраций датчик расхода соответствует группе исполнения N2 по ГОСТ Р 52931-2008.

1.2 Технические характеристики

1.2.1 Типоразмеры счётчика базовой комплектации и диапазоны эксплуатационных расходов газа (при рабочих условиях) приведены в таблице 1.

Таблица 1

Типоразмер и модификация счётчика	Типоразмер и модификация датчика расхода	Номинальный диаметр трубопровода, мм	Наименьший расход, м ³ /ч Q_{\min}	Диапазон эксплуатационных расходов Q (при рабочих условиях), м ³ /ч	
				наименьший Q_{\min}	наибольший Q_{\max}
СВГ.МЗ-100	ДРГ.МЗ-100	100	62,5	125	2500
СВГ.МЗ-150	ДРГ.МЗ-150	150	125	250	5000
СВГ.МЗ-200	ДРГ.МЗ-200	200	250	500	10000
СВГ.МЗ-300	ДРГ.МЗ-300	300	562,5	1125	22500
СВГ.МЗ-400	ДРГ.МЗ-400	400	1000	2000	40000
СВГ.МЗ-500	ДРГ.МЗ-500	500	1562,5	3125	62500
СВГ.МЗ-600	ДРГ.МЗ-600	600	2250	4500	90000
СВГ.МЗ-700	ДРГ.МЗ-700	700	3062,5	6125	122500
СВГ.МЗ-800	ДРГ.МЗ-800	800	4000	8000	160000
СВГ.МЗ-1000	ДРГ.МЗ-1000	1000	6250	12500	250000
СВГ.МЗЛ-100	ДРГ.МЗЛ-100	100	62,5	125	2500
СВГ.МЗЛ-150	ДРГ.МЗЛ-150	150	125	250	5000
СВГ.МЗЛ-200	ДРГ.МЗЛ-200 - 400	200	250	500	10000
СВГ.МЗЛ-300		300	562,5	1125	22500
СВГ.МЗЛ-400		400	1000	2000	40000
СВГ.МЗЛ-200	ДРГ.МЗЛ-200 -1000	200	250	500	10000
СВГ.МЗЛ-300		300	562,5	1125	22500
СВГ.МЗЛ-400		400	1000	2000	40000
СВГ.МЗЛ-500		500	1562,5	3125	62500
СВГ.МЗЛ-600		600	2250	4500	90000
СВГ.МЗЛ-700		700	3062,5	6125	122500
СВГ.МЗЛ-800		800	4000	8000	160000
СВГ.МЗЛ-1000		1000	6250	12500	250000

Примечание – Датчик расхода допускает "перегрузку" по расходу в пределах от Q_{\max} до $1,2 Q_{\max}$.

1.2.2 Основная относительная погрешность измерения расхода и объёма газа, при рабочих условиях, не превышает:

- $\pm 2,0\%$ - в диапазоне расходов от Q_{\min} до $0,1Q_{\max}$ и от $0,9Q_{\max}$ до Q_{\max} ;
- $\pm 1,5\%$ - в диапазоне расходов от $0,1Q_{\max}$ до $0,9Q_{\max}$.

1.2.3 Основная относительная погрешность измерения объёма газа, приведенного к стандартным условиям, не более $\pm 2,5$ %.

1.2.4 Абсолютная погрешность измерения температуры газа не превышает $\pm 0,8$ °С.

1.2.5 Основная относительная погрешность измерения избыточного давления в диапазоне от 20 до 100 % верхнего предела датчика давления не превышает $\pm 1,5$ %.

1.2.6 Питание счётчика от сети переменного тока частотой (50 ± 1) Гц и напряжением (220 ± 22) В.

1.2.7 Мощность потребляемая счётчиком при максимальном количестве подключенных датчиков не превышает 20 В·А.

1.2.8 Основная относительная погрешность измерения времени наработки не превышает $\pm 0,1$ %.

1.2.9 Длина линии связи между блоком БВР.М, контроллером МИКОНТ и датчиками расхода, давления, температуры не более 500 м.

1.2.10 Масса счётчика в упаковке (базовый комплект), кг, не более:

- СВГ.МЗ 16;
- СВГ.МЗЛ 45.

Пр и м е ч а н и е - Габаритные размеры и масса датчиков расхода, давления, температуры, блока БВР.М, контроллера МИКОНТ указаны в эксплуатационной документации на них.

1.2.11 Средняя наработка на отказ, ч, не менее:

- датчика расхода 75000;
- блока БВР.М 75000;
- контроллера МИКОНТ 75000.

1.2.12 Средний срок службы счётчика не менее 12 лет.

1.3 Состав изделия

1.3.1 Состав и комплектность счётчика (базового – на один газопровод) приведены в таблице 2.

Таблица 2

Обозначение	Наименование	Кол.	Примечание
311.03.00.000	Составные части изделия Блок вычисления расхода микропроцессорный БВР.М ¹⁾	1	ПО "СВГ+СЖУ"
311.03.00.000-03	или Блок вычисления расхода микропроцессорный БВР.М ¹⁾	1	ПО "СВГ-ПНГ"
366.00.00.000	или Контроллер универсальный МИКОНТ-186 ¹⁾	1	
311.04.00.000...-09	Датчик расхода газа ДРГ.МЗ ¹⁾	1	В соответствии с заказом
311.05.00.000...-03	или Датчик расхода газа ДРГ.МЗЛ ¹⁾	1	
	Датчик температуры ¹⁾ с унифицированным выходным сигналом	1	В соответствии с заказом
	Датчик избыточного давления ¹⁾ с унифицированным выходным сигналом	1	В соответствии с заказом
	Эксплуатационные документы в составе:		
311.00.00.000-04 РЭ	Руководство по эксплуатации	1	
311.00.00.000-04 ПС	Паспорт	1	
311.00.00.000-03 МИ	Инструкция "ГСИ. Счетчики газа вихревые СВГ. Методика поверки"	1	Поставляется по специальному заказу
¹⁾ Комплекты монтажных, запасных и сменных частей указаны в паспортах на составные части изделия, эксплуатационная документация на составные части изделия (вычислитель, датчики расхода, давления, температуры) комплектуется в соответствии с паспортами на эти изделия.			

1.3.2 Обеспечение взрывозащищенности счетчика

1.3.2.1 Взрывобезопасность счетчика обеспечивается применением взрывозащищенного датчика давления АИР-10Н или "Метран-100" и термопреобразователей типа ТСМУ 9418, ТСПУ 9418, соответствующих требовани-

ям ГОСТ Р 51330.0-99, ГОСТ Р 51330.1-99. Датчик давления АИР-10Н или "Метран-100" и термопреобразователи типа ТСМУ 9418, ТСПУ 9418 относятся к электрооборудованию группы II с видом взрывозащиты "взрывонепроницаемая оболочка", имеют Свидетельство о взрывозащите и предназначены для применения во взрывоопасных зонах в соответствии установленной маркировкой взрывозащиты, требованиями документов "Правила устройства электроустановок" (ПУЭ гл.7.3), "Правила технической эксплуатации электроустановок потребителей" (ПТЭЭП гл.3.4) и других нормативных документов, регламентирующих применение электрооборудования во взрывоопасных зонах, и настоящего руководства по эксплуатации.

1.3.2.2 Датчик расхода относится к электрооборудованию с видом взрывозащиты nA, имеет маркировку взрывозащиты ExnAIIТ6, обеспечивает взрывобезопасность в соответствии с требованиями "Правила устройства электроустановок" (ПУЭ гл.7.3) для стационарных установок и допускается к применению во взрывоопасных зонах классов В-1а и В-1г при температуре измеряемой среды не более 50 °С.

1.3.2.3 Блок БВР.М, контроллер МИКОНТ предназначены для размещения вне взрывоопасной зоны.

1.4 Устройство и работа

1.4.1 Работа счётчика основана на измерении давления, температуры и расхода газа, при рабочих условиях, в соответствии с требованиями документа "Правила учёта газа", утвержденного Минтопэнерго 1996 г. и последующем вычислении объёма газа приведенного к стандартным условиям.

1.4.2 Датчик расхода обеспечивает линейное преобразование средней скорости (объёмного расхода) газа (при рабочем давлении) в трубопроводах с диаметрами условного прохода от 100 до 1000 мм (методом "площадь-скорость" с расположением измерительного зонда на оси трубопровода) в последовательность электрических импульсов с частотой 0-250 Гц и токовый сигнал 4-20 мА.

1.4.3 Для определения объёма газа V_n , приведенного к стандартным условиям, используется следующий алгоритм:

$$V_n = 2893,17 \cdot V_{\text{раб}} \cdot \frac{P_{\text{аб}}}{T \cdot K} \quad (1)$$

или

$$V_n = 2893,17 \cdot V_{\text{раб}} \cdot \frac{P_{\text{и}} + P_{\sigma}}{T \cdot K}, \quad (2)$$

где $P_{\text{аб}}$ - абсолютное давление газа, МПа;
 $P_{\text{и}}$ - избыточное давление газа, МПа;

- P_6 - атмосферное давление, МПа (условно постоянная величина);
 $V_{\text{раб}}$ - объём газа, при рабочих условиях, м³;
 K - коэффициент сжимаемости газа;
 T - температура газа в Кельвинах, определяемая по формуле

$$T = 273,15 + t, \quad (3)$$

где t - температура газа в градусах Цельсия.

1.4.4 Контроль на объекте эксплуатации текущих и среднечасовых значений параметров газа (расход, температура, давление), и интегральных значений (объём в рабочих и приведенных к стандартным условиям метрах кубических нарастающим итогом, время наработки), а также просмотр информации о перечисленных параметрах за последние два месяца, осуществляется на встроенном индикаторе-дисплее блока БВР.М, контроллера МИКОНТ по запросу оператора.

1.4.5 Запись сохраняемой информации о параметрах газа на карту памяти типа MMC или USB-носитель, осуществляется по запросу оператора, при помощи встроенного устройства записи (на карту памяти - в блоке БВР.М, на USB-носитель - в контроллере МИКОНТ).

1.4.6 Питание датчиков (расхода, температуры, давления) осуществляется от блока БВР.М, контроллера МИКОНТ.

1.4.7 Схема блока БВР.М, контроллера МИКОНТ обеспечивает защиту цепей питания и информационных цепей от коротких замыканий и режима перегрузок.

1.4.8 Схема соединений и подключения блока БВР.М, контроллера МИКОНТ и датчиков указана в приложении Б.

1.4.9 Подробное описание принципа работы, функциональных возможностей блока БВР.М изложены в документе 311.03.00.000 РЭ "Блок вычисления расхода микропроцессорный БВР.М. Руководство по эксплуатации", контроллера МИКОНТ – в документе 366.00.00.000 РЭ "Контроллер универсальный МИКОНТ-186. Руководство по эксплуатации".

1.4.10 По отдельному заказу дополнительные каналы контроллера МИКОНТ могут быть запрограммированы на вычисление тепла, воды или пара в соответствии с требованиями технических условий на счетчик тепловой энергии СТС.М (ТУ 4218-008-0148346-93) или на счетчик пара СВП (ТУ 4218-012-12530677-98).

1.4.11 Описание датчика расхода приведено в документе 311.04.00.000-01 РЭ "Датчик расхода газа ДРГ.МЗ(Л). Руководство по эксплуатации".

1.4.12 Описание принципа работы датчиков температуры и давления приведены в соответствующей эксплуатационной документации на них.

1.5 Маркировка и пломбирование

1.5.1 Наименование и обозначение типоразмеров датчика расхода, заводской номер, год выпуска, номинальное давление, степень защиты оболочки датчика расхода, маркировка взрывозащиты, обозначение технических условий указано на табличке прикрепленной к корпусу датчика расхода.

1.5.2 Места пломбирования датчиков расхода, температуры, давления, блока БВР.М, контроллера МИКОНТ указаны на монтажном чертеже 311.00.00.000-01 МЧ.

1.5.3 На блоке БВР.М, контроллере МИКОНТ нанесены следующие надписи:

- условное обозначение;
- знак утверждения типа средств измерений по ПР 50.2.107-09.
- наименование и товарный знак предприятия-изготовителя;
- обозначение технических условий;
- заводской номер;
- дата изготовления;
- степень защиты IP40 по ГОСТ 14254-96;
- надпись "ВНИМАНИЕ: ПОДКЛЮЧАЕМОЕ ОБОРУДОВАНИЕ ДОЛЖНО БЫТЬ ОБЕСТОЧЕНО!".

1.5.4 На транспортной таре нанесены несмываемой краской основные (наименование грузополучателя и пункта назначения - при необходимости), дополнительные (наименование грузоотправителя, условное обозначение изделия) и информационные (масса брутто и нетто) надписи, а также манипуляционные знаки, соответствующие надписям: "Хрупкое. Осторожно", "Беречь от влаги", "Верх" по ГОСТ 14192-96.

1.6 Упаковка

1.6.1 Счётчик упакован в деревянный ящик типа Ш-1 по ГОСТ 2991-85, выложенный двумя слоями бумаги парафинированной БП-3-35 по ГОСТ 9569-2006 в соответствии с ТУ 39-0148346-001-92.

1.6.2 В каждый ящик вкладывается упаковочный лист, содержащий следующие сведения:

- наименование и обозначение поставляемого изделия;
- подпись ответственного лица и штамп ОТК предприятия-изготовителя;
- дату упаковывания.

1.6.3 Упаковка счётчика исключает возможность перемещения изделия внутри ящика.

1.6.4 При отгрузке самовывозом допускается отсутствие транспортной тары, при этом вид упаковки согласовывается с заказчиком.

2 Использование по назначению

2.1 Эксплуатационные ограничения

2.1.1 Датчики расхода, температуры и давления допускают эксплуатацию при температуре окружающего воздуха от минус 40 до плюс 50 °С и влажности до 95 % при температуре 35 °С. Устанавливаются на открытом воздухе, под навесом или в помещении.

2.1.2 Блок БВР.М (контроллер МИКОНТ) устанавливается в отапливаемом помещении и эксплуатируется при температуре окружающего воздуха от 5 до 50 °С и влажности до 90 % при температуре 25 °С.

2.1.3 ВНИМАНИЕ: УРОВНИ ВИБРАЦИИ В МЕСТЕ УСТАНОВКИ ДАТЧИКОВ НЕ ДОЛЖНЫ ПРЕВЫШАТЬ 0,35 мм ПРИ ЧАСТОТЕ ДО 55 Гц, ДЛЯ БЛОКА БВР.М (КОНТРОЛЛЕРА МИКОНТ) ВИБРАЦИИ НЕ ДОПУСКАЮТСЯ.

2.2 Подготовка изделия к использованию

2.2.1 После транспортирования при отрицательных температурах перед распаковыванием необходима выдержка счётчика в упаковке в нормальных условиях в течение одного часа.

2.2.2 Монтаж датчика расхода должен быть выполнен в соответствии с документом 311.04.00.000-01 РЭ "Датчик расхода газа ДРГ.МЗ(Л). Руководство по эксплуатации".

2.2.3 Монтаж датчиков давления и температуры должен быть выполнен в соответствии с требованиями монтажного чертежа 311.00.00.000-01 МЧ.

2.2.4 Монтаж блока БВР.М должен быть выполнен в соответствии с документом 311.03.00.000 РЭ "Блок вычисления расхода микропроцессорный БВР.М. Руководство по эксплуатации", контроллера МИКОНТ - с документом 366.00.00.000 РЭ "Контроллер универсальный МИКОНТ-186. Руководство по эксплуатации".

2.2.5 После выполнения монтажных и электромонтажных работ, и подключения счётчика в соответствии со схемой внешних соединений и подключения (см. Приложение Б) счётчик готов к работе.

2.2.6 Обеспечение взрывозащищенности при монтаже и эксплуатации

2.2.6.1 Монтаж взрывозащищенных изделий счетчика (датчиков расхода, температуры, давления) должен производиться с соблюдением требований гл.7.3 "Правила устройства электроустановок" (ПУЭ), гл.3.4 "Правила технической эксплуатации электроустановок потребителей" (ПТЭЭП), настоящего руководства по эксплуатации.

2.2.6.2 Перед монтажом взрывозащищенные изделия счетчика должны быть осмотрены. При этом необходимо обратить внимание на:

- маркировку взрывозащиты и предупредительные надписи;
- отсутствие повреждений оболочки;
- наличие всех крепежных изделий (болтов, гаек, шайб и т.д.);
- наличие и состояние средств уплотнения (для кабелей);
- наличие заземляющих устройств.

2.2.6.3 При монтаже необходимо проверить состояние взрывозащитных поверхностей деталей, подвергаемых разборке (механические повреждения не допускаются), при необходимости возобновить на них антикоррозионную смазку.

2.2.6.4 Все крепежные изделия должны быть затянуты, съемные детали должны прилегать к корпусу оболочки плотно, насколько позволяет это конструкция соответствующего электротехнического устройства.

2.2.6.5 Детали с резьбовым креплением должны быть завинчены на всю длину и застопорены.

2.2.6.6 Диаметр кабеля должен соответствовать маркировке уплотнительного резинового кольца кабельного ввода.

2.2.6.7 Все взрывозащищенные изделия счетчика должны быть заземлены. Место присоединения наружного заземляющего проводника должно быть тщательно защищено и, после присоединения заземляющего проводника, предохранено от коррозии путем нанесения консистентной смазки.

2.2.6.8 Приемка счетчика в эксплуатацию после его монтажа, организация его эксплуатации, выполнение мероприятий по технике безопасности должны производиться в полном соответствии с гл.3.4 "Правила технической эксплуатации электроустановок потребителей" (ПТЭЭП). Эксплуатация счетчика должна осуществляться таким образом, чтобы соблюдались все требования и

параметры, указанные в подразделах "Обеспечение взрывозащищенности" и "Обеспечение взрывозащищенности при монтаже и эксплуатации".

2.2.6.9 При эксплуатации необходимо внимательно следить за состоянием средств, обеспечивающих взрывозащищенность составных изделий счетчика, подвергать их ежемесячному и периодическому осмотру.

2.2.6.10 ВНИМАНИЕ!!! ЭКСПЛУАТАЦИЯ ИЗДЕЛИЙ СЧЕТЧИКА С ПОВРЕЖДЕННЫМИ ДЕТАЛЯМИ, ОБЕСПЕЧИВАЮЩИМИ ВЗРЫВОЗАЩИТУ, КАТЕГОРИЧЕСКИ ЗАПРЕЩАЕТСЯ.

2.2.6.11 Ремонт составных изделий счетчика должен производиться в соответствии с РД 16.407-2000 "Электрооборудование взрывозащищенное. Ремонт", гл.3.4 "Правила технической эксплуатации электроустановок потребителей" (ПТЭЭП), ГОСТ Р 51330.18-99.

По окончании ремонта должны быть проверены параметры взрывозащиты в соответствии с чертежами средств взрывозащиты.

2.3 Использование изделия

2.3.1 После запуска в работу счётчика необходимо проверить:

- соответствие типоразмеров, диапазона выходных сигналов датчиков и тип газа с параметрами, введенными в блок БВР.М, контроллер МИКОНТ;
- значения среднего атмосферного давления для данной территории, компонентный состав (для свободного нефтяного газа) и плотности газа, заданные в виде констант в блоке БВР.М (контроллере МИКОНТ);
- наличие выходных сигналов с датчиков по показаниям блока БВР.М (контроллера МИКОНТ), величину питающего напряжения;
- выполнение функций блока БВР.М (контроллера МИКОНТ) по вычислению объёмного расхода, приведенного к стандартным условиям, счёта времени, ведению календаря (при необходимости ввести корректировку реального времени).

2.3.2 Смена режимов визуализации показаний блока БВР.М (контроллера МИКОНТ) осуществляется при помощи клавиатуры.

2.3.3 При соответствии "паспортных" данных датчиков, введенных в блок БВР.М (контроллер МИКОНТ), и фактических счётчик считается готовым к эксплуатации.

2.3.4 В случае несоответствия - с клавиатуры блока БВР.М (контроллера МИКОНТ) произвести корректировку по следующим "паспортным" техническим данным:

- диапазон датчиков расхода (типоразмер) и поправочный коэффициент на фактический внутренний диаметр трубопровода (см. руководство по эксплуатации на датчик расхода);

- диапазон датчиков температуры;
- диапазон датчиков давления;
- диапазон выходного сигнала 4-20 мА;
- значения атмосферного давления, компонентный состав (для свободного нефтяного газа) и плотности газа.

Примечания

1 Порядок работы с блоком БВР.М (контроллером МИКОНТ) изложен в руководстве по эксплуатации на блок БВР.М (контроллер МИКОНТ).

2 После корректировки в программе блока БВР.М (контроллера МИКОНТ) технических данных подключаемых датчиков повторная поверка блока БВР.М (контроллера МИКОНТ) не требуется.

2.3.5 После выполнения операций по пп.2.3.1-2.3.4 представителем завода-изготовителя, либо представителем организации, осуществляющей сервисное обслуживание или представителем “Поставщика” пломбируются места согласно монтажного чертежа 311.00.00.000-01 МЧ.

2.3.6 В процессе эксплуатации должна осуществляться (с любой периодичностью, но не реже одного раза в квартал) регистрация сохраняемой информации на сменном носителе (USB или карта памяти).

2.3.7 Информация со сменного носителя должна быть считана при помощи ПЭВМ и специальной программы верхнего уровня для обеспечения непрерывного накопления информации и перевода её на бумажный носитель в формах, представленных в приложении В.

2.3.8 При работе в комплекте с локальными информационно-измерительными системами информация с блока БВР.М (контроллера МИКОНТ) может непрерывно передаваться на верхний уровень при помощи стандартного интерфейса RS232 или RS485 по протоколу обмена ModBus.

2.4 Оценка предельных значений погрешности счётчика

2.4.1 Оценка предельного значения погрешности счётчика $\delta_{сч}, \%$, при измерении объёма газа, приведенного к стандартным условиям, производится по формуле

$$\delta_{сч} = \sqrt{\delta_m^2 + \delta_{дп.}^2 + \left(\frac{\delta_{дт.} \cdot A_t}{273,15 + t_i} \right)^2 + \left(\frac{\delta_{дд.} \cdot A_p}{0,1013 + P_i} \right)^2 + \delta_K^2}, \quad (4)$$

- где δ_M - предельное значение основной относительной погрешности блока БВР.М (контроллера МИКОНТ) в режиме измерения объема газа, приведенного к стандартным условиям, %;
- $\delta_{д.р.}$ - предельное значение основной относительной погрешности измерения датчика расхода, %;
- $\delta_{д.т.}, \delta_{д.д.}$ - предельные значения основной приведенной погрешности датчиков температуры и давления, %;
- δ_K - предельное значение погрешности определения коэффициента сжимаемости (0,3 %);
- A_t, A_p - диапазоны измерений соответственно датчика температуры и датчика давления, °С и МПа;
- t_i - значение рабочей температуры газа, °С;
- P_i - значение рабочего избыточного давления газа (не менее $0,2A_p$), МПа.

3 Поверка

3.1 Поверка счётчика осуществляет в соответствии с инструкцией 311.00.00.000-03 МИ "ГСИ. Счетчики газа вихревые СВГ. Методика поверки".

3.2 Межповерочный интервал три года.

4 Техническое обслуживание, текущий ремонт

4.1 Техническое обслуживание счетчика, при соблюдении условий эксплуатации, носит периодический характер не реже двух раз в год.

Обслуживание заключается во внешнем осмотре и контроле работоспособности датчиков расхода, температуры, давления, блока БВР.М (контроллера МИКОНТ). При осмотре блока БВР.М (контроллера МИКОНТ) обратить внимание на целостность заземления. Работоспособность приборов проверяется в соответствии с требованиями эксплуатационной документации на них.

4.2 Демонтаж (при необходимости) датчика расхода производится только при отсутствии давления в трубопроводе.

4.3 Ремонт счётчика производится только на предприятии-изготовителе или в организациях, осуществляющих сервисное обслуживание и имеющих разрешение (лицензию) на данный вид работ.

4.4 В процессе эксплуатации, в т.ч. и после ремонта, проводится периодическая поверка счётчика соответствии с инструкцией 311.00.00.000-03 МИ.

5 Хранение

5.1 Счётчик должен храниться на стеллажах в упакованном виде в сухом отапливаемом помещении при температуре окружающего воздуха от 5 до 40 °С и относительной влажности до 80 % при температуре 25 °С. Воздух помещения не должен иметь примесей агрессивных газов и паров.

Группа условий хранения 1(Л) по ГОСТ 15150-69.

5.2 Гарантийный срок хранения - 6 месяцев со дня отгрузки потребителю.

6 Транспортирование

6.1 Транспортирование счётчика должно производиться в упакованном виде в контейнерах, закрытых железнодорожных вагонах, в трюмах речных и морских судов, и автомобильным транспортном с защитой от атмосферных осадков.

При погрузке и выгрузке необходимо соблюдать требования, оговоренные предупредительными знаками на таре.

6.2 Условия транспортирования счётчика - по группе 3 (Ж3) ГОСТ 15150-69.

ПРИЛОЖЕНИЕ А
(обязательное)

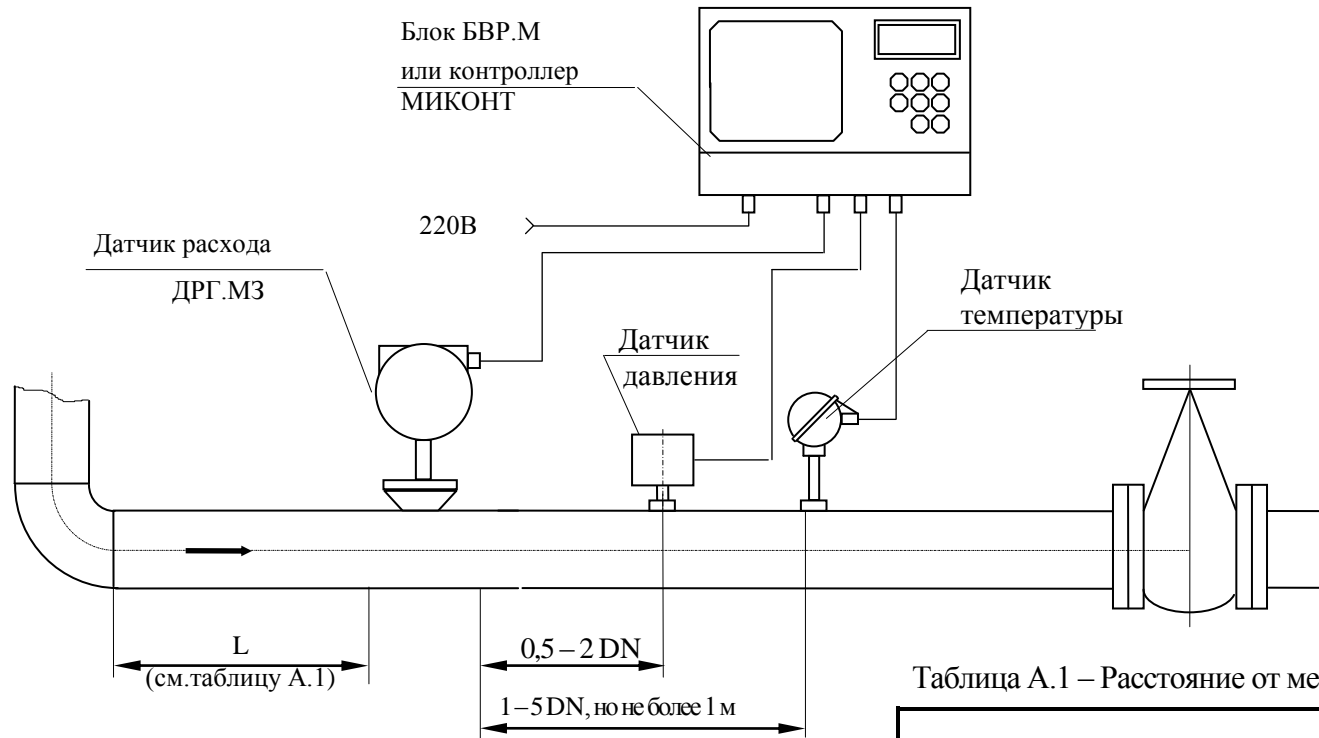


Рисунок А.1 - Счетчик СВГ.МЗ. Общий вид

Таблица А.1 – Расстояние от местных сопротивлений до датчика расхода

Вид местного сопротивления	Длина прямолинейного участка L, выраженная в диаметрах трубы (DN), не менее
Колено	20DN
Открытая задвижка	15 DN
Конфузор	15 DN
Диффузор	25 DN
Два колена в одной плоскости	30 DN
Два колена в разных плоскостях или тройник	50 DN

ПРОДОЛЖЕНИЕ ПРИЛОЖЕНИЯ А
(обязательное)

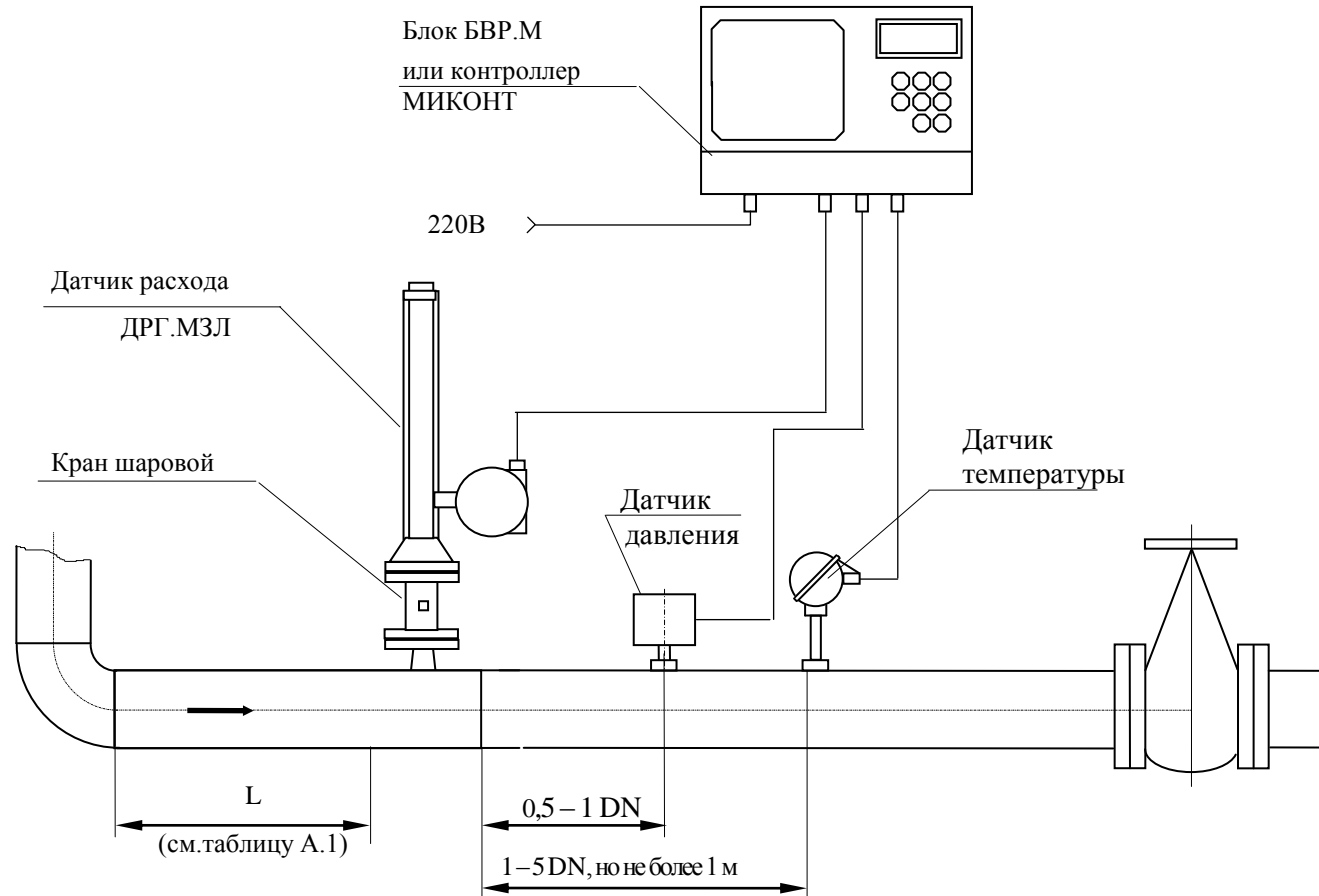


Рисунок А.2 - Счетчик СВГ.МЗЛ. Общий вид

ПРИЛОЖЕНИЕ Б
(обязательное)

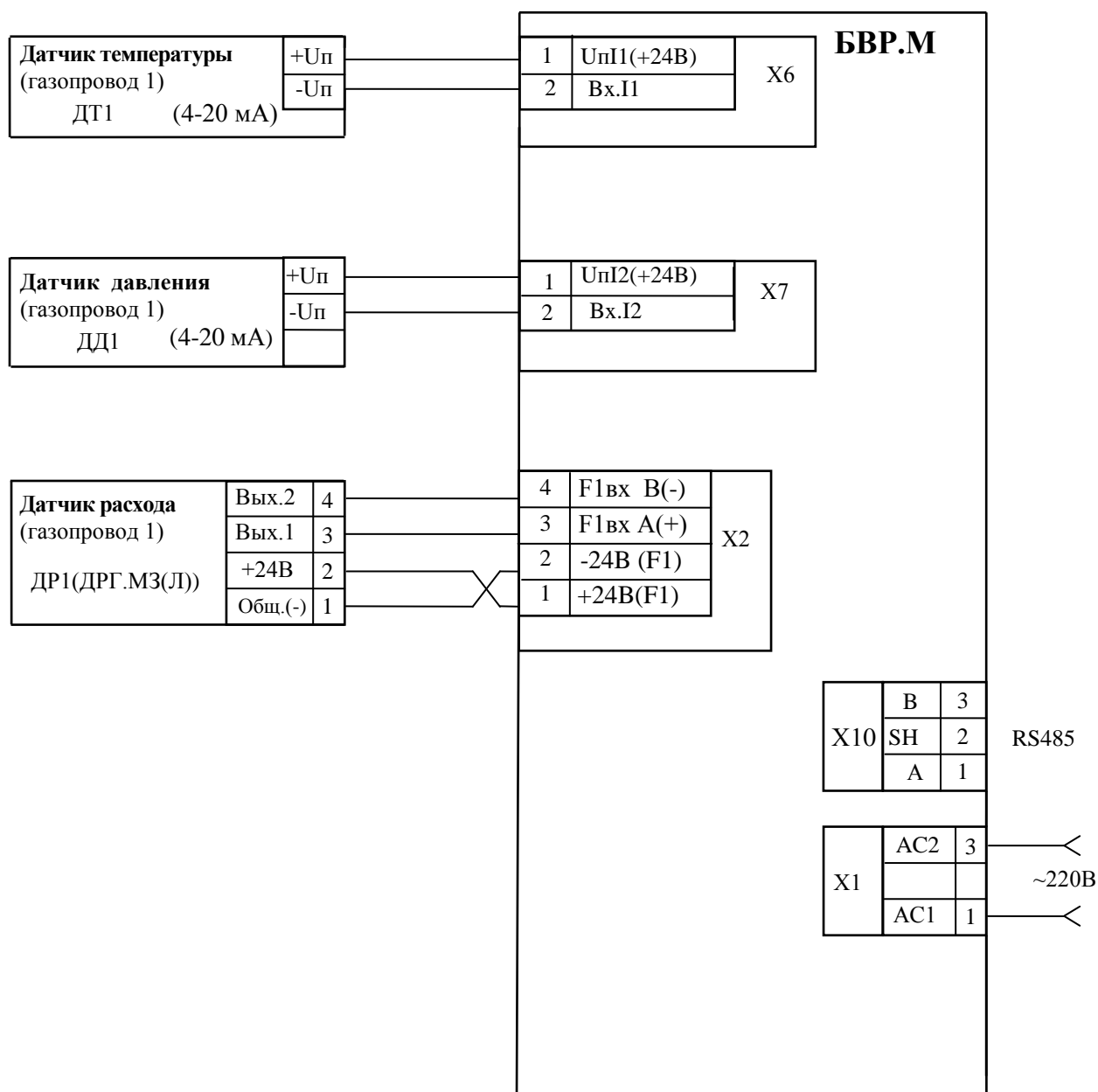


Рисунок Б.1 – Счетчик газа вихревой СВГ.МЗ(Л) (с блоком БВР.М).
Схема соединений и подключения

По вопросам продаж и поддержки обращайтесь:

Архангельск (8182)63-90-72
Астана +7(7172)727-132
Белгород (4722)40-23-64
Брянск (4832)59-03-52
Владивосток (423)249-28-31
Волгоград (844)278-03-48
Вологда (8172)26-41-59
Воронеж (473)204-51-73
Екатеринбург (343)384-55-89
Иваново (4932)77-34-06
Ижевск (3412)26-03-58
Казань (843)206-01-48

Калининград (4012)72-03-81
Калуга (4842)92-23-67
Кемерово (3842)65-04-62
Киров (8332)68-02-04
Краснодар (861)203-40-90
Красноярск (391)204-63-61
Курск (4712)77-13-04
Липецк (4742)52-20-81
Магнитогорск (3519)55-03-13
Москва (495)268-04-70
Мурманск (8152)59-64-93
Набережные Челны (8552)20-53-41

Нижний Новгород (831)429-08-12
Новокузнецк (3843)20-46-81
Новосибирск (383)227-86-73
Орел (4862)44-53-42
Оренбург (3532)37-68-04
Пенза (8412)22-31-16
Пермь (342)205-81-47
Ростов-на-Дону (863)308-18-15
Рязань (4912)46-61-64
Самара (846)206-03-16
Санкт-Петербург (812)309-46-40
Саратов (845)249-38-78

Смоленск (4812)29-41-54
Сочи (862)225-72-31
Ставрополь (8652)20-65-13
Тверь (4822)63-31-35
Томск (3822)98-41-53
Тула (4872)74-02-29
Тюмень (3452)66-21-18
Ульяновск (8422)24-23-59
Уфа (347)229-48-12
Челябинск (351)202-03-61
Череповец (8202)49-02-64
Ярославль (4852)69-52-93

ПРОДОЛЖЕНИЕ ПРИЛОЖЕНИЯ Б
(обязательное)

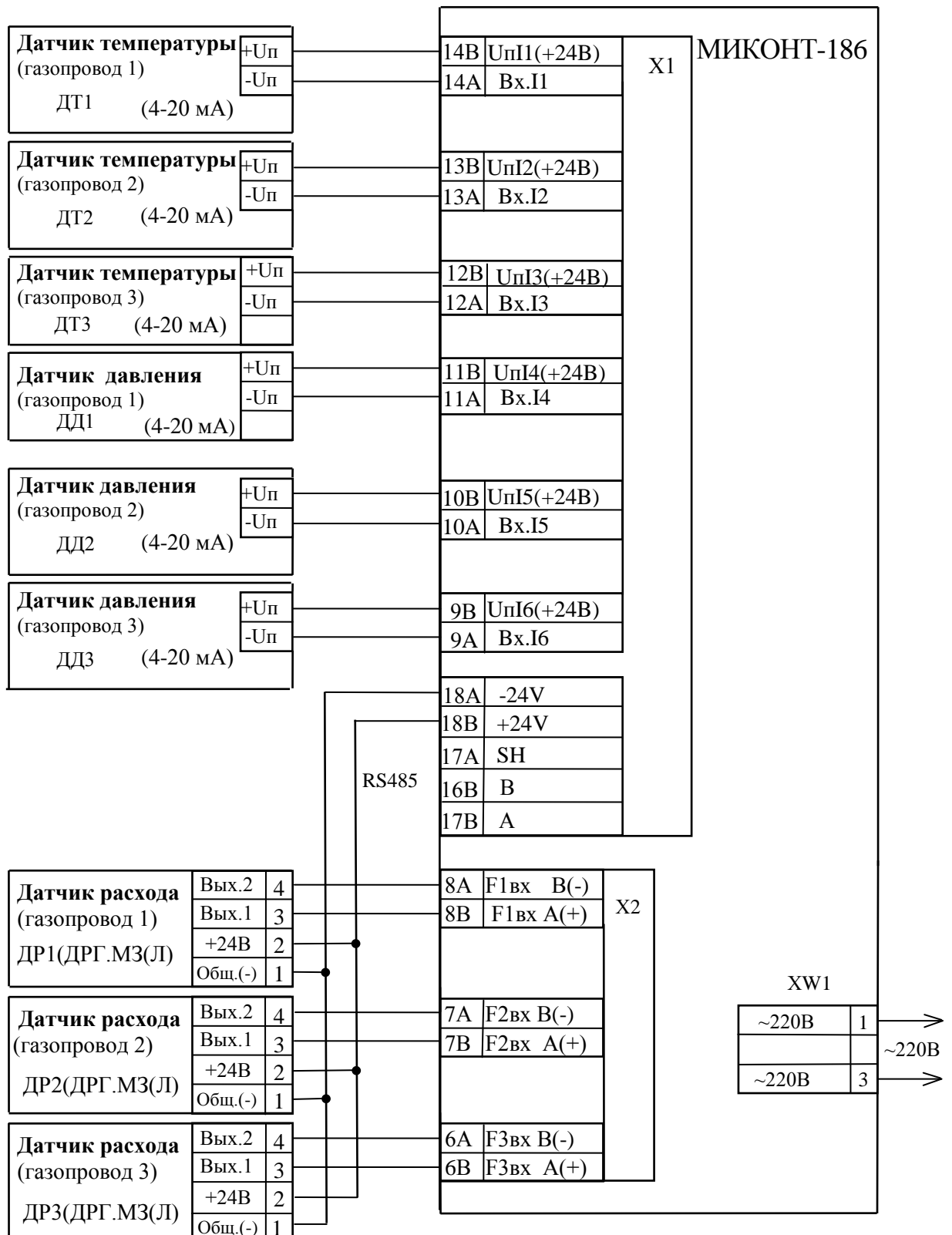


Рисунок Б.2 - Счетчик газа вихревой СВГ.МЗ(Л) (с контроллером МИКОНТ).
Схема соединений и подключения

ПРИЛОЖЕНИЕ В
(справочное)

*Технический отчет
по узлу учета газа*

С 20.05.2011 18:00:00 по 29.05.2011 9:00:00.

<i>Время снятия показаний</i>	<i>Время час</i>	<i>Газ 1 м³/ч</i>	<i>Темп.1 °С</i>	<i>Давл.1 МПа</i>	<i>Газ 1 м³</i>
20.05.2011 18:00:00	1.41	107.50	24.90	0.53	147.53
20.05.2011 19:00:00	2.40	108.90	25.70	0.57	252.52
20.05.2011 20:00:00	3.40	110.80	25.90	0.54	357.52
20.05.2011 21:00:00	4.41	120.85	25.60	0.58	462.52
20.05.2011 22:00:00	5.41	101.50	25.30	0.58	567.52
20.05.2011 23:00:00	6.41	105.80	24.90	0.56	672.52
21.05.2011	7.41	98.57	26.70	0.57	777.52
21.05.2011 1:00:00	8.40	134.58	24.80	0.51	882.52
21.05.2011 2:00:00	9.40	158.56	24.60	0.56	987.52
21.05.2011 3:00:00	10.40	124.56	21.50	0.58	1 092.52
21.05.2011 4:00:00	11.40	120.40	26.80	0.42	1 197.52
21.05.2011 5:00:00	12.40	150.40	25.60	0.53	1 302.52
21.05.2011 6:00:00	13.40	105.00	28.10	0.57	1 407.52
21.05.2011 7:00:00	14.40	105.00	26.70	0.58	1 512.52
21.05.2011 8:00:00	15.40	105.00	25.70	0.53	1 617.52
21.05.2011 9:00:00	16.40	104.07	25.60	0.49	1 721.59
21.05.2011 10:00:00	17.40	105.03	25.40	0.48	1 826.61
21.05.2011 11:00:00	18.40	105.12	25.10	0.51	1 931.73
24.05.2011 14:00:00	19.36	101.06	25.60	0.56	2 032.79
27.05.2011 16:00:00	20.17	84.55	25.30	0.48	2 117.35
28.05.2011 9:00:00	21.71	161.70	25.60	0.53	2 279.05
28.05.2011 10:00:00	22.70	104.27	25.70	0.54	2 383.32
28.05.2011 16:00:00	24.43	181.39	26.10	0.52	2 564.70
28.05.2011 17:00:00	25.41	103.69	25.60	0.54	2 668.39
29.05.2011 9:00:00	26.03	64.58	25.10	0.49	2 732.97
Итого:	24.62	42.92	25.52	0.53	2 585.95

Представитель газоснабжающей организации:

Представитель потребителя:

ИВ 10-000'00'00'111

Техническая характеристика СВГ.МЗ

Наименование показателя	Типоразмер счётчика, рисунок																			
	СВГ.МЗ-100	СВГ.МЗ-150	СВГ.МЗ-200	СВГ.МЗ-300	СВГ.МЗ-400	СВГ.МЗ-500	СВГ.МЗ-600	СВГ.МЗ-700	СВГ.МЗ-800	СВГ.МЗ-1000										
	Рис. 1																			
1. Номинальный диаметр трубопровода, DN, мм	100	150	200	300	400	500	600	700	800	1000										
2. Типоразмер датчика расхода газа	ДРГ.МЗ-100	ДРГ.МЗ-150	ДРГ.МЗ-200	ДРГ.МЗ-300	ДРГ.МЗ-400	ДРГ.МЗ-500	ДРГ.МЗ-600	ДРГ.МЗ-700	ДРГ.МЗ-800	ДРГ.МЗ-1000										
3. Номинальное давление, PN, МПа	2,5																			
4. Температура измеряемой среды, °С	от минус 40 до плюс 250																			
5. Температура окружающего воздуха, °С:	от минус 40 до плюс 50 и влажности до 95 % при температуре 35																			
- датчика расхода газа ДРГ.МЗ											от плюс 5 до плюс 50 и влажности до 90 % при температуре 25									
- блока вычисления расхода газа БВР.М																				
- контроллера универсального МИКОНТ-186	от плюс 5 до плюс 50 и влажности до 80 % при температуре 35																			
6. Диапазон эксплуатационного расхода, м ³ /ч	125-2500	250-5000	500-10000	1125-22500	2000-40000	3125-62500	4500-90000	6125-122500	8000-160000	12500-250000										
7. Трубопровод:	Смотри рис. 3																			
- длина прямолинейного участка до датчика расхода при применении струевыпрямителя, не менее																				
- длина прямолинейного участка до датчика расхода без струевыпрямителя, не менее											Смотри таблицу 1									
- длина прямолинейного участка после датчика расхода, не менее	5DN																			
- наружный диаметр, D, мм	108	159	219	325	426	530	630	720	820	1020										
- толщина стенки, s, мм	4±1	4,5±2	10±2	10±5	12±5	14±5	14±5	14±5	14±5	14±5										
8. Н, не более, мм	280																			

Таблица 1

Наименование местного сопротивления перед датчиком расхода	Длина участка, выраженная в диаметрах трубопровода
Колено или грязевик	20 DN
Два колена в одной плоскости	30 DN
Два колена в разных плоскостях или тройник	50 DN
Конфузор	15 DN
Диффузор	25 DN
Полностью открытый клапан	15 DN
Полностью открытая задвижка	15 DN

Технические требования

- *Размер для справок.
- Поверхность Е патрубка должна совпадать с внутренним диаметром трубопровода.
- Припой ПОС 61 ГОСТ 21930-76.
- Проволока ММ-4,0 ТУ 16.К71-087-90 и кабель КВВГ-7х0,75 ГОСТ 1508-78 с изделием не поставляются.
- Электромонтаж производить согласно 311.00.00.000-01 ЭО или 311.00.00.000-04 РЭ.
- После монтажа на датчике расхода газа ДРГ.МЗ(Л), блоке вычисления расхода газа БВР.М, контроллере универсальном МИКОНТ-186, датчиках давления и температуры устанавливаются пломбы. (Места пломбирования датчиков давления и температуры согласно эксплуатационной документации поставляемых приборов).

311.00.00.000-01 МЧ					
Лит.	Масса	Масштаб			
0	-	-	Счётчик газа вихревой СВГ.МЗ(Л) Монтажный чертёж		
Лист 1		Листов 5			
Зам.	ИПР 1070-2013	Подп.	18.02.13		
Изм.	Лист № докум.	Подп.	Дата		
Разраб.		Подп.	14.12.12		
Пров.		Подп.	30.01.13		
Т. контр.					
Н. контр.		Подп.	08.02.13		
Утв.		Подп.	11.02.13		

Перв. примен.

Справ. №

Подп. и дата

Инь. № дель

Взам. инв. №

Подп. и дата

Инь. № подл.

HW 10-000'00'00'11E

Техническая характеристика СВГ.МЗЛ

Наименование показателя	Типоразмер счётчика, рисунок									
	СВГ.МЗЛ-100	СВГ.МЗЛ-150	СВГ.МЗЛ-200	СВГ.МЗЛ-300	СВГ.МЗЛ-400	СВГ.МЗЛ-500	СВГ.МЗЛ-600	СВГ.МЗЛ-700	СВГ.МЗЛ-800	СВГ.МЗЛ-1000
	Рис. 2									
1. Номинальный диаметр трубопровода, DN, мм	100	150	200	300	400	500	600	700	800	1000
2. Типоразмер датчика расхода газа	ДРГ.МЗЛ-100	ДРГ.МЗЛ-150	ДРГ.МЗЛ-200-400 ДРГ.МЗЛ-200-1000	ДРГ.МЗЛ-200-400 ДРГ.МЗЛ-200-1000	ДРГ.МЗЛ-200-400 ДРГ.МЗЛ-200-1000	ДРГ.МЗЛ-200-1000	ДРГ.МЗЛ-200-1000	ДРГ.МЗЛ-200-1000	ДРГ.МЗЛ-200-1000	ДРГ.МЗЛ-200-1000
3. Номинальное давление, PN, МПа	4,0									
4. Температура измеряемой среды, °С	от минус 40 до плюс 250									
5. Температура окружающего воздуха, °С: - датчика расхода газа ДРГ.МЗЛ - блока вычисления расхода газа БВР.М - контроллера универсального МИКОНТ-186	от минус 40 до плюс 50 и влажности до 95 % при температуре 35									
	от плюс 5 до плюс 50 и влажности до 90 % при температуре 25									
	от плюс 5 до плюс 50 и влажности до 80 % при температуре 35									
6. Диапазон эксплуатационного расхода, м ³ /ч	125-2500	250-5000	500-10000	1125-22500	2000-40000	3125-62500	4500-90000	6125-122500	8000-160000	12500-250000
7. Трубопровод: - длина прямолинейного участка до датчика расхода при применении струевыпрямителя, не менее - длина прямолинейного участка до датчика расхода без струевыпрямителя, не менее - длина прямолинейного участка после датчика расхода, не менее	Смотри рис. 3									
	Смотри таблицу 1									
	5DN									
- наружный диаметр, D, мм	108	159	219	325	426	530	630	720	820	1020
- толщина стенки, s, мм	4±1	4,5±2	10±2	10±5	12±5	14±5	14±5	14±5	14±5	14±5
8. Н, не более, мм	1230		1230 (1520)*			1520				
*С датчиком расхода ДРГ.МЗЛ-200-1000										

Инв. № подл. Подп. и дата
Взм. инв. № Инв. № инв. № Инв. № инв. № Подп. и дата

7	Зам.	ИПР 1070-2013	Подп.	18.02.13
Изм.	Лист	№ докум.	Подп.	Дата

311.00.00.000-01 МЧ

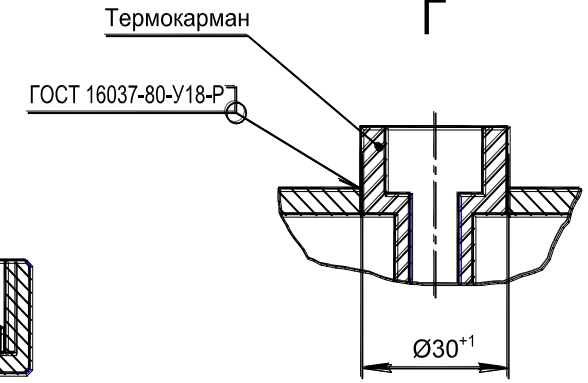
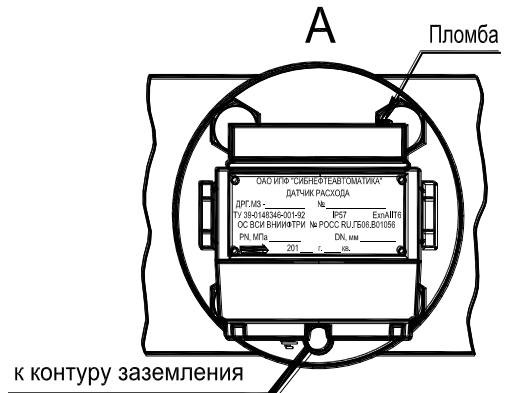
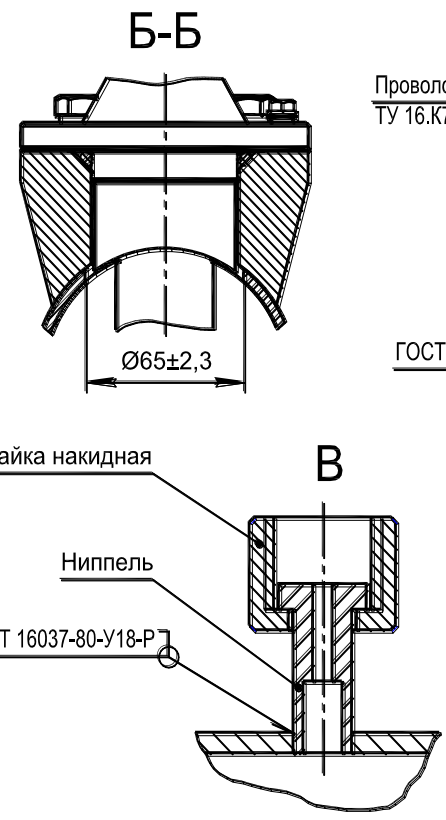
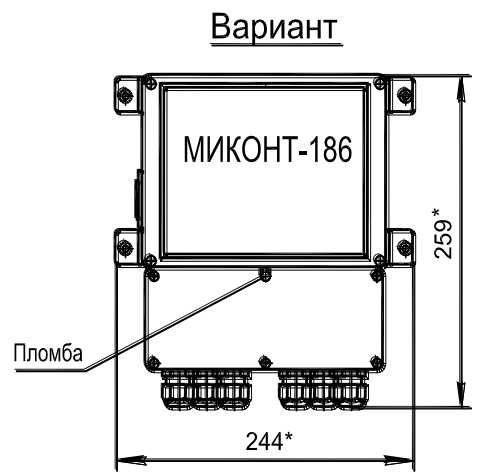
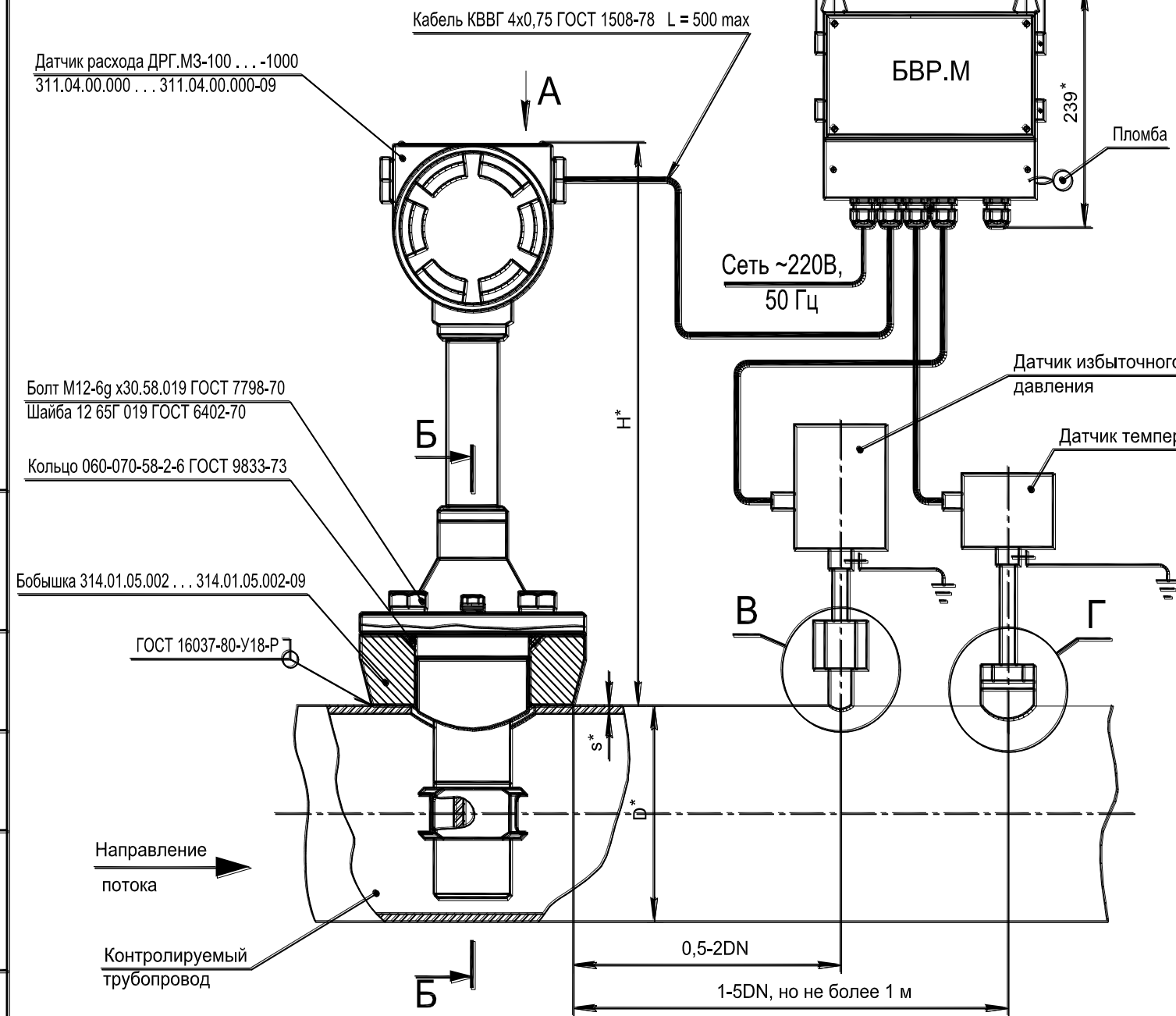
Лист
2

Копировал

Формат А4х3

hW 10-000'00'00'111E

Рис. 1



7	Зам.	ИПФ 1070-2013	Подп.	18.02.13
Изм.	Лист	№ докум.	Подп.	Дата

311.00.00.000-01 МЧ

Копировал

Формат А4х3

Лист
3

Инв. № подл. Подп. и дата. Инв. № подл. Подп. и дата. Инв. № подл. Подп. и дата.

hW 10-000'00'00'11E

Рис. 2

Датчик расхода ДРГ.МЗЛ-200-1000 311.05.00.000
или Датчик расхода ДРГ.МЗЛ-100 311.05.00.000-01
или Датчик расхода ДРГ.МЗЛ-150 311.05.00.000-02
или Датчик расхода ДРГ.МЗЛ-200-400 311.05.00.000-03

Кабель КВВГ 4x0,75
ГОСТ 1508-78 L=500max

240*

БВР.М

239*

Пломба

Сеть ~220В, 50 Гц

Датчик избыточного давления

Датчик температуры

Вариант

МИКОНТ-186

259*

Пломба

244*

Д-Д

Ø78±2

Гайка накидная

В

Ниппель

ГОСТ 16037-80-У18-Р7

Термокарман

Г

ГОСТ 16037-80-У18-Р7

Ø30*1

Установка заглушки

Прокладка 311.05.10.001

Заглушка 311.05.10.002

Прокладка 311.05.10.001

Направление
потока

Контролируемый
трубопровод

0,5-2DN

1-5DN, но не более 1 м

Нов.	ИТР 1070-2013	Подп.	18.02.13
Изм.	Лист	№ докум.	Подп. Дата

311.00.00.000-01 МЧ

Лист
4

Копировал

Формат А4х3

Инв. № подл. Подп. и дата. Изм. № док. Подп. и дата. Инв. № экз. Подп. и дата.

Рис. 3

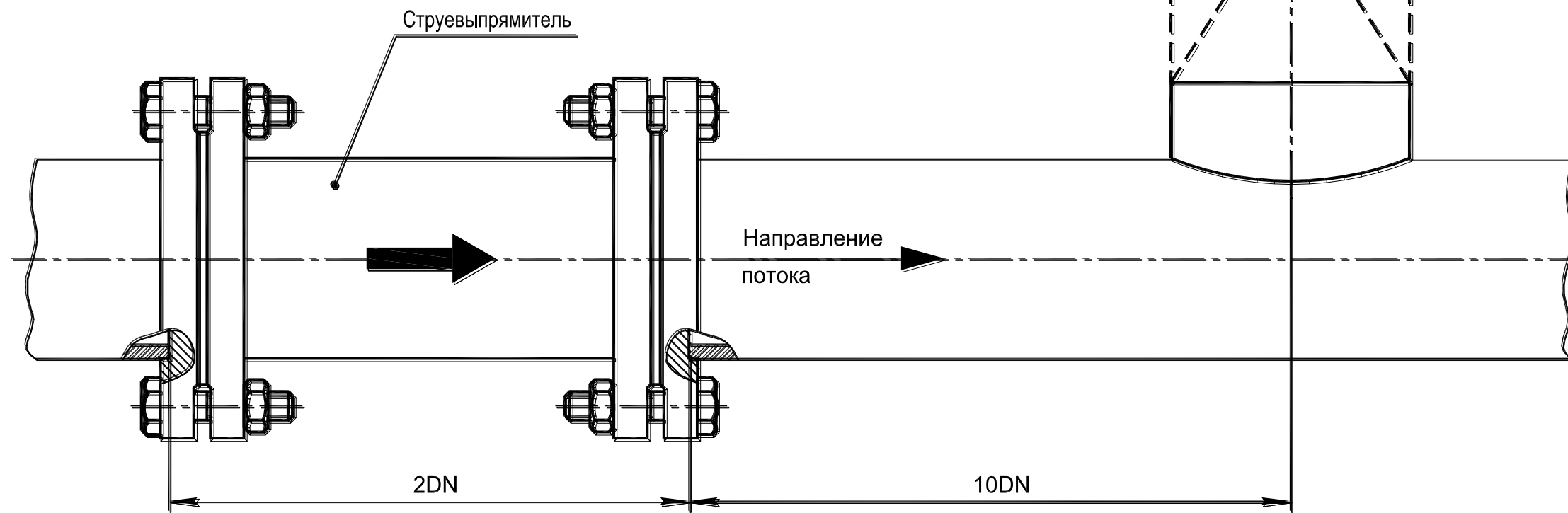
Датчик расхода ДРГ.МЗ-100 ... -1000 311.04.00.000 ... 311.04.00.000-09

или Датчик расхода ДРГ.МЗЛ-200-1000 311.05.00.000

или Датчик расхода ДРГ.МЗЛ-100 311.05.00.000-01

или Датчик расхода ДРГ.МЗЛ-150 311.05.00.000-02

или Датчик расхода ДРГ.МЗЛ-200-400 311.05.00.000-03



Инв. № подл.	Подп. и дата
Взам. инв. №	Инв. № дубл.
Подп. и дата	Подп. и дата

Нов.	ИПФ 1070-2013	Подп.	18.02.13
Изм.	Лист	№ докум.	Подп. Дата

311.00.00.000-01 МЧ

Лист
5